



# ИНСТРУКЦИЯ (ПАСПОРТ) ПО ПРИМЕНЕНИЮ ИЗДЕЛИЯ

## 1. ОПИСАНИЕ ИЗДЕЛИЯ

Наименование изделия:	Наименование автомобиля:	Период выпуска	Рекомендованная вертикальная нагрузка	Рекомендованная тяговая нагрузка	Другие особенности
Переднее ТСУ	Tagaz Tager	2008-	540 кг	3500 кг	FA 0944-E

Не требует специальных инструментов и приспособлений при монтаже и демонтаже. Защищено от климатических воздействий специализированным покрытием ведущих мировых производителей порошковых красок. Экологически безопасно.

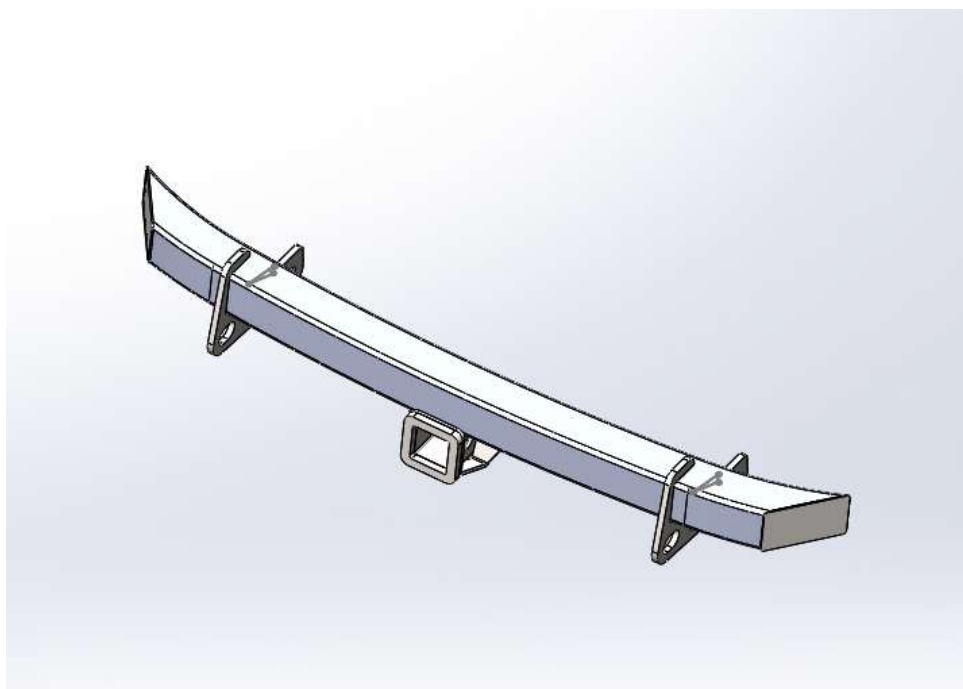
## 2. КОМПЛЕКТАЦИЯ

Изделие состоит из следующих элементов:

№ п/п	Наименование	Кол -во
1	305.726 Рама ТСУ	1
2	Планка	2

№ п/п	Наименование	Кол -во
	<b>Комплект крепежа 273.592</b>	
3	Болт М12х40	2
4	Болт М16х1,5х50	4
5	Шайба м12	2
6	Шайба гроверная м12	4
7	Гайка м12	2
8	Шайба м16	4
9	Шайба гроверная м16	4

## 3. УСТАНОВКА



1. Установить боковые кронштейны в раму, рядом с буксировочными проушинами
2. Туда же закрепить раму ТСУ.
3. Затянуть крепеж.

**Фаркопы «БИЗОН» – Высокое качество и надежность!**

ООО «НТИ-ГРУПП», 109202, Россия, г. Москва, ул. Шоссе Перовское, дом 21.

Телефон: (495) 778-21-88, 8(901)55-12345; E-mail: [info@farkop-bizon.ru](mailto:info@farkop-bizon.ru);

Адрес сайта: [www.farkop-bizon.ru](http://www.farkop-bizon.ru) фаркоп-бизон.рф



**Примечания.** За последствия неправильной установки предприятие - изготовитель ответственности не несет. Предприятие-изготовитель оставляет за собой право вносить изменения в конструкцию ТСУ, поэтому некоторые изменения могут быть не отражены в настоящей инструкции. Усилия затяжки болтов М6 - 10 Нм, М8 - 25 Нм, М10 - 50 Нм, М12 - 85 Нм.

## **Фаркопы «БИЗОН» – Высокое качество и надежность!**

ООО «НТИ-ГРУПП», 109202, Россия, г. Москва, ул. Шоссе Перовское, дом 21.

Телефон: (495) 778-21-88, 8(901)55-12345; E-mail: [info@farkop-bizon.ru](mailto:info@farkop-bizon.ru);

Адрес сайта: [www.farkop-bizon.ru](http://www.farkop-bizon.ru) фаркоп-бизон.рф