

**Nr kat. M-033**

**PRZEZNACZENIE**

Zaczepek kulowy **M-033** jest przeznaczony do holowania przyczepy. Zaczepek ten posiada aktualne Świadectwo Homologacji uprawniające do oznaczenia wyrobu znakiem homologacji **E20**.

**WARUNKI MONTAŻU**

Zaczepek kulowy **M-033** może być używany i eksploatowany w samochodzie o właściwym stanie technicznym elementów nadwozia. Zaczepek musi być zamontowany i eksploatowany w samochodzie zgodnie z niniejszą instrukcją.

Wszystkie śruby i nakrętki występujące w zaczepek kulowym muszą być dokręcone odpowiednim momentem obrotowym ( $M_0$ ) o wartościach podanych w poniższej tabeli (dla śrub w klasie 8.8):

M8	-	25 (Nm)	M12	-	85 (Nm)
M10	-	50 (Nm)	M16	-	200 (Nm)

**WARUNKI EKSPLOATACJI**

Zaczepek kulowy **M-033** posiada tabliczkę znamionową określającą prawidłowe i bezpieczne obciążenie zaczepeku, tj.:

Typ: <b>M-033</b> <b>A50-X</b> <b>E20</b> 55R-01 3258 D = 10,8 kN S = 100 kg R = 2100 kg	Numer katalogowy zaczepeku kulowego Klasa zaczepeku kulowego (urządzenia sprzęgającego) Nr świadectwa Homologacji zaczepeku kulowego Teoretyczna siła odniesienia działająca na zaczepek kulowy Max. dopuszczalne obciążenie pionowe kuli zaczepeku Max. dopuszczalne obciążenie holowanej przyczepy
---	---

**Siłę D wylicza się ze wzoru:**

$$D = g \times \frac{T \times R}{T + R} \text{ kN}$$

**T**-technicznie dopuszczalna maksymalna masa, w tonach, pojazdu ciągnącego (także ciągników holujących) łącznie, jeśli występuje, z obciążeniem pionowym przyczepy z osią centralną.

**R**-technicznie dopuszczalna maksymalna masa, w tonach, przyczepy samochodowej z dyszlem ruchomym w płaszczyźnie pionowej lub naczepy.

**g**- przyspieszenie ziemskie (przyjmowane jako 9,81 m/s<sup>2</sup>)

Podczas eksploatacji poszczególne elementy zaczepeku kulowego powinny być utrzymane w należytnym stanie technicznym i zabezpieczone przed działaniem korozji. W czasie holowania przyczepy musi być złączona dodatkowym elastycznym złączem o odpowiedniej wytrzymałości (linka, łańcuch). W czasie eksploatacji zaczepeku kulowego należy okresowo sprawdzać połączenia śrubowe, a w przypadku poluzowania nakrętek należy je dokręcić.

**MONTAŻ**

Zaczepek kulowy **M-033** składa się z następujących elementów:

- |                                  |          |                               |              |          |
|----------------------------------|----------|-------------------------------|--------------|----------|
| 1. Korpus                        | - 1 szt. | 8. Śruba M12x25               | (PN/M-82105) | - 3 szt. |
| 2. Kula (ACS-6011 / TERWA 30690) | - 1 szt. | 9. Śruba M12x30               | (PN/M-82105) | - 1 szt. |
| 3. Gniazdo kuli                  | - 1 szt. | 10. Śruba M12x40              | (PN/M-82105) | - 8 szt. |
| 4. Uchwyt gniazda elektrycznego  | - 1 szt. | 11. Śruba M12x1,25x40         | (PN/M-82105) | - 4 szt. |
| 5. Wspornik prawy                | - 1 szt. | 12. Podkładka sprężysta Ø12,2 |              | -14 szt. |
| 6. Wspornik lewy                 | - 1 szt. | 13. Podkładka okrągła Ø13,0   |              | -14 szt. |
| 7. Podkładka                     | - 2 szt. | 14. Nakrętka M12              |              | - 4 szt. |

W celu zamontowania zaczepeku kulowego należy przestrzegać poniższego opisu:

1. Montaż zaczepeku wymaga demontażu i podcinania zderzaka tylnego.
2. Zdemontować zderzak tylny oraz odkręcić ze wzmocnienia dwa uchwyty mocujące.
3. Poluzować okablowanie PDC.

31.07.2017.

Nr kat. M-033

4. Przyłożyć wsporniki (5, 6) do podłużnic i skrócić śrubami M12x1,25x40 (11) wraz z podkładkami sprężystymi Ø12,2 (12), podkładkami okrągłymi Ø13,0 (13) (**UWAGA: w przypadku braku fabrycznych nakrętek w punktach A - należy umieścić podkładki (7) w podłużnicach i skrócić śrubami M12x40 (10) wraz z podkładkami sprężystymi Ø12,2 (12), podkładkami okrągłymi Ø13,0 (13).**)
5. Kabel PDC przymocować do wspornika zaczepeku za pomocą opaski zaciskowej.
6. Pomiedzy zamontowane wsporniki (5, 6) wsunąć korpus (1) i skrócić śrubami M12x40 (10) wraz z podkładkami okrągłymi Ø13,0 (13), podkładkami sprężystymi Ø12,2 (12) i nakrętkami M12 (14).
7. Do korpusu (1) dokręcić gniazdo kuli (3) i uchwyt gniazda elektrycznego (4) śrubami M12x30 (9)- 1 szt. i M12x25 (8)- 3 szt. wraz z podkładkami sprężystymi Ø12,2 (12) i podkładkami okrągłymi Ø13,0 (13).
8. Wykonać wycięcie w zderzaku od spodu według rys.1.
9. Zamontować ponownie dwa uchwyty do wzmocnienia oraz zderzak.
10. Wpiąć kulę (2) do gniazda (3) zgodnie z załączoną instrukcją.

**Uwaga:**

Do korpusu zaczepeku (1) może być zamontowana kula (2) o innej konstrukcji niż podano w niniejszej instrukcji pod warunkiem, że:

1. Zastosowana kula posiada tabliczkę znamionową z numerem homologacji.
2. Parametry D i S mają wartość większą lub równą od wartości korpusu (1).
3. Położenia środka kuli jest zgodne z rysunkiem.

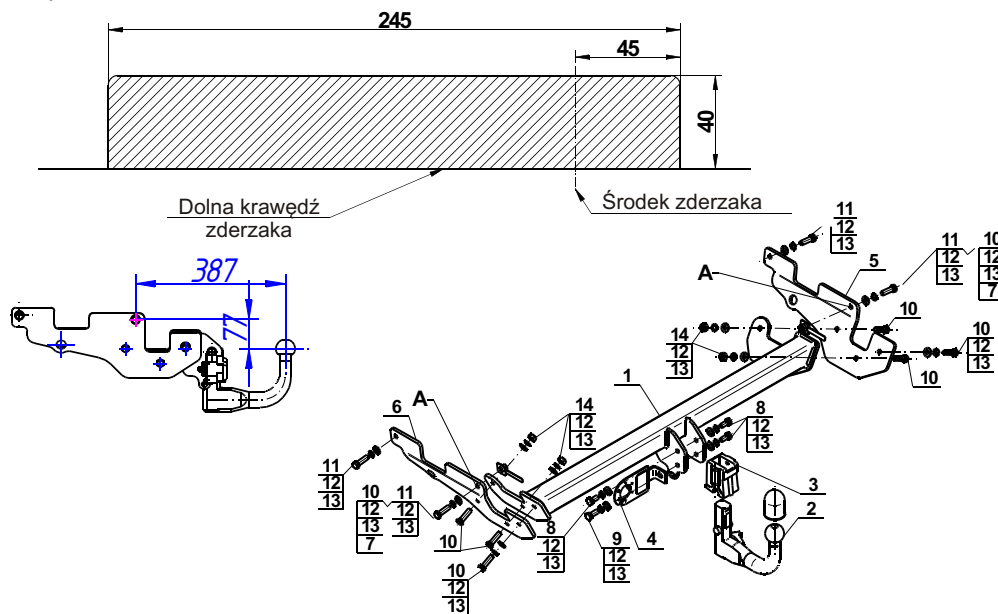
**Przestrzeganie niniejszej instrukcji zapewnia prawidłowy montaż i eksploatację zaczepeku kulowego M-033.**

Po zamontowaniu zaczepeku kulowego **M-033** należy uzyskać wpis w dowodzie rejestracyjnym pojazdu.

**UWAGA:** Sprawdzać połączenia śrubowe po przejechaniu 1000 km. Kulę zawsze utrzymywać w czystości i smarować smarem stałym. Stosować osłonę kuli. Wszystkie uszkodzenia mechaniczne zaczepeku kulowego **M-033** wykluczają dalszą jego eksploatację. Uszkodzony zaczepek **nie może być naprawiany**. W przypadku nie przestrzegania opisanego sposobu montażu lub niewłaściwego jego użytkowania producent **nie ponosi odpowiedzialności** za powstałe szkody.

**SCHEMAT MONTAŻU:**

Rys.1.



**UWAGA:**

Cena zaczepeku kulowego nie obejmuje wiązki elektrycznej.

Nr kat. M-033

**Cat. No.M-033**

**DESTINATION**

Tow bar **M-033** is designed for towing a trailer. This ball hook has a current certification of approval authorizing the product with **E20** certification sign.

**FITTING CONDITIONS**

Tow bar **M-033** can be used and operated in a car with proper technical conditions of body elements. Those parts cannot be mechanically damaged. The ball hook has to be installed and operated in a car according to this instruction. All bolts and nuts in ball hook have to be screwed down with proper torque ( $M_0$ ). Torque values are given below:

M8	-	25 (Nm)	M12	-	85 (Nm)
M10	-	50 (Nm)	M16	-	200 (Nm)

**OPERATION CONDITIONS**

The tow bar **M-033** has a rating plate describing correct and safe loads of the hook:

Typ: <b>M-033</b> <b>A50-X</b> <b>E20</b> 55R-01 3258 D = 10,8 kN S = 100 kg R = 2100 kg	Tow bar catalogue number. Tow bar class (compressing device) Tow bar certification of approval number Theoretical related force working on a ball hook Max permissible vertical load of the hook ball Max permissible load of towing trailer
---	---

**D - force is calculated using the following formula:**

$$D = g \times \frac{T \times R}{T + R} \text{ kN}$$

**T**-technically permissible maximum mass in tonnes of the towing vehicle (also towing tractors) including, if necessary, the vertical load of a centrale axle trailer.

**R**-technically permissible maximum mass in tonnes of the full trailer with drawgal free to move in the vertical plane or of the semi-trailer.

**g**-acceleration due to gravity(assumed as 9,81 m/s<sup>2</sup>)

During operating individual elements of ball hook should be kept in a proper technical condition and protected from corrosion. The trailer must be linked with an elastic joint with proper durability ( cord , chain ) while towing .It is necessary to check periodically bolt joints during operating the ball hook. If screws are eased , it is necessary to screw them down .

**FITTING**

The tow bar **M-033** is made up of the following elements:

- |                                      |            |                         |            |
|--------------------------------------|------------|-------------------------|------------|
| 1. Towbar mainframe                  | - 1 piece  | 8. Screw M12x25         | - 3 pieces |
| 2. Tow ball (ACS-6011 / TERWA 30690) | - 1 piece  | 9. Screw M12x30         | - 1 piece  |
| 3. Tow ball socket                   | - 1 piece  | 10. Screw M12x40        | - 8 pieces |
| 4. Electrical socket plate           | - 1 piece  | 11. Screw M12x1,25x40   | - 4 pieces |
| 5. Right support                     | - 1 piece  | 12. Spring washer Ø12,2 | -14 pieces |
| 6. Left support                      | - 1 piece  | 13. Flat washer Ø13,0   | -14 pieces |
| 7. Washer                            | - 2 pieces | 14. Nut M12             | - 4 pieces |

Please follow the installation fitting instruction below in order to ensure correct installation of the towbar:

1. Rear bumper removing and cutting is required.
2. Remove the rear bumper and unscrew the two mounting brackets to reinforcement.

31.07.2017.

Cat. No. M-033

3. Loosen the wiring PDC.
4. Insert the supports (5, 6) into the stringers and screw on using bolts M12x1,25x40 (11) with spring washers Ø12,2 (12), round washers Ø13,0 (13) (**ATTENTION: in the absene of the factory nuts at points A - insert the washers (7) into the stringers and screw on using bolts M12x40 (10), withspring washers Ø12,2(12) and round washers Ø13,0 (13).**)
5. PDC cable attached to the hitch bracket using band clamp.
6. Between supports (5, 6) insert the towbar mainframe (1) and screw on using bolts M12x40 (10) with round washers Ø13,0 (13), spring washers Ø12,2 (12) and nuts M12 (14).
7. Tighten the stow ball socket (3) and electrical plate (4) to the towbar mainframe (1) using bolts M12x30 (9)- 1 pcs. and M12x25 (8)- 3 pcs. With spring washers Ø12,2 (12), round washers Ø13,0 (13).
8. Make an undercut in the bumper according to the fig.1.
9. Install the two mounting brackets to the reinforcement and bumper to the car.
10. Put ball (2) to the socket (3) in accordance with attached instruction.

**Caution:**

Different types of (2) may be attached to the (1) only if:

1. The adapted tow has its own information label with homologation number
2. D and S values are equal or higher than (1) values.
3. Tow ball centre-point is in accordance with the drawing

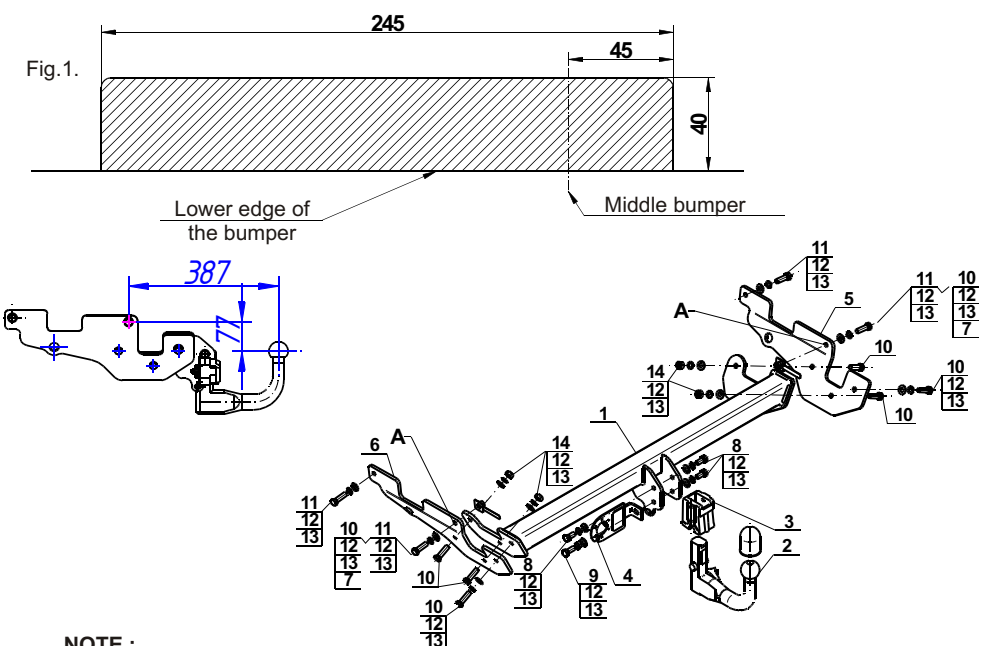
**Obeying this instruction assures correct montage and the M-033 tow bar operating.**

After assembling of the tow bar **M-033** you have to get entry in cars registration book.

**CAUTION :**

Check if all bolts and nuts are correctly tightened after 1000km. Keep tow ball clean, grease and cased. All mechanical damages of tow bar excludes its further exploitation. Damaged ball hook **cannot be repaired**. In case of braking the rules of montage or unproper usage manufacturer **do not take responsibility** for arised damages.

**MONTAGE DIAGRAM :**



**NOTE :**

Bunch of wires is not included (in total price).

Cat. No. M-033

**Katalognummer M-033**

**Verwendungsbereich**

Die Anhängerkupplung **M-033** ist für das Ziehen eines Anhängers bestimmt. Die Anhängerkupplung besitzt das Prüfzeichen **E20**.

**Vorbedingungen für die Montage der Anhängerkupplung**

Die Anhängerkupplung **M-033** darf nur an Fahrzeugen montiert und genutzt werden, deren Karosserie in einem einwandfreien technischen Zustand ist. Die Anhängerkupplung darf nur entsprechend der folgenden Anleitungen montiert und genutzt werden.

Alle Schrauben und Muttern entsprechend dem in der folgenden Tabelle angegebenen Drehmoment (Mo) anziehen (das Drehmoment bezieht sich jeweils auf Schrauben der Festigkeitsklasse 8.8):

M8	-	25 (Nm)	M12	-	85 (Nm)
M10	-	50 (Nm)	M16	-	200 (Nm)

**Nutzungsbedingungen**

Die Anhängerkupplung **M-033** besitzt ein Typenschild, das die Parameter für eine ordnungsgemäße und sichere Belastung der Kupplung angibt:

Typ: <b>M-033</b> <b>A50-X</b> <b>E20 55R-01 3258</b> <b>D = 10,8 kN</b> <b>S = 100 kg</b> <b>R = 2100 kg</b>	Katalognummer von der Anhängerkupplung Kupplungsklasse Die Homologationsnummer der Anhängerkupplung D-Wert Stützlast Max. Anhängerlast
--	---

**Der D-Wert wird nach folgender Formel berechnet:**

$$D = g \times \frac{T \times R}{T + R} \text{ kN}$$

**T**-zulässiges Gesamtgewicht des Zugfahrzeugs (oder auch eines Schleppzuges) in Tonnen; einschließlich, falls gegeben, der senkrechten Achslast des Anhängers auf die Zentralachse  
**R**- zulässiges Gesamtgewicht eines PKW-Anhängers mit einer in der Senkrechten beweglichen Deichsel oder eines Aufliegers (in Tonnen)  
**g**- Erdbeschleunigung (9,81 m/s<sup>2</sup>).

Während der Nutzung sind die einzelnen Kupplungsteile in einem einwandfreien technischen Zustand zu halten und vor Korrosion zu schützen. Während des Schleppvorgangs ist der Anhänger zusätzlich mit einem Seil oder einer Kette von entsprechender Stärke mit dem Zugfahrzeug zu verbinden. Während der Nutzung der Anhängerkupplung sind von Zeit zu Zeit die Verschraubungen zu überprüfen und gegebenenfalls nachzuziehen.

**Montageanleitung:**

Die Anhängerkupplung **M-033** besteht aus :

- |  |           |                               |           |
|--|-----------|-------------------------------|-----------|
| 1. Gestell                                 | - 1 Stück | 8. Schraube M12x25            | - 3 Stück |
| 2. Kupplungskugel (ACS-6011 / TERWA 30690) | - 1 Stück | 9. Schraube M12x30            | - 1 Stück |
| 3. Kupplungskugelsteckdose                 | - 1 Stück | 10. Schraube M12x40           | - 8 Stück |
| 4. Steckdosenhalterung                     | - 1 Stück | 11. Schraube M12x1,25x40      | - 4 Stück |
| 5. Rechte Stütze                           | - 1 Stück | 12. Federring Ø12,2           | -14 Stück |
| 6. Linke Stütze                            | - 1 Stück | 13. Rundunterlegscheibe Ø13,0 | -14 Stück |
| 7. Unterlegscheibe                         | - 2 Stück | 14. Mutter M12                | - 4 Stück |

Um die Anhängerkupplung M-033 richtig zumontieren ist folgende Beschreibung einzuhalten:

- Die Montage der Anhängerkupplung **erfordert die Demontage und einen Anschnitt** der hinteren Stoßstange.

- Die hintere Stoßstange demontieren und von der Stoßstangeverstärkung zwei Befestigungshalterungen abschrauben.
- PDC-Verkabelung lockern.
- Die Stützen (5, 6) an die Längsträger anlegen und mit den Schrauben M12x1,25x40 (11) zusammen mit den Federringen Ø12,2 (12) und mit den Rundunterlegscheiben Ø13,0 (13) festschrauben (**ACHTUNG: wenn es am Fahrzeug keine ab Werk vorhandenen Mutter in den Punkten A gibt, muss man die Unterlegscheiben (7) in die Längsträger einlegen und mit den Schrauben M12x40 (10) zusammen mit den Federringen Ø12,2 (12) und mit den Rundunterlegscheiben Ø13,0 (13) festschrauben**).
- Das PDC-Kabel an die Stütze des Gestells mit dem Kabelbinder befestigen.
- Zwischen die montierten Stützen (5, 6) das Gestell (1) einschieben und mit den Schrauben M12x40 (10) zusammen mit den Rundunterlegscheiben Ø13,0 (13), mit den Federringen Ø12,2 (12) und mit den Muttern M12 (14) festschrauben.
- Die Kupplungskugelsteckdose (3) an das Gestell (1) zusammen mit der Steckdosenhalterung (4) mit den Schrauben M12x30 (9)- 1 St. und M12x25 (8)- 3 St. zusammen mit den Federringen Ø12,2 (12) und mit den Rundunterlegscheiben Ø13,0 (13) anschrauben.
- Den Anschnitt der hinteren Stoßstange von unten nach Zchg. 1 durchführen.
- Zwei Befestigungshalterungen an die Stoßstangeverstärkung und die Stoßstange wieder montieren.
- Die Kupplungskugel (2) an die Kupplungskugelsteckdose (3) nach Schema montieren.

**Achtung:**

An das Gestell (1) darf eine Kupplungskugel (2) von einer anderen Konstruktion als in der vorliegenden Montageanleitung nur unter folgenden Bedingungen montiert werden:

- Die verwendete Kupplungskugel besitzt ein Typenschild mit Typgenehmigungsnummer.
- Die Parameter D und S haben einen höheren oder gleichen Wert wie der Wert des Gestells (1).
- Die Stellung der Kupplungskugelmittle entspricht der Zeichnung

**Die Einhaltung vorliegender Gebrauchsanleitung versichert richtige Montage**

**Und Nutzung der Anhängerkupplung M-033.**

Montage der Anhängerkupplung M-033 soll ins Fahrzeugschein eingetragen werden.

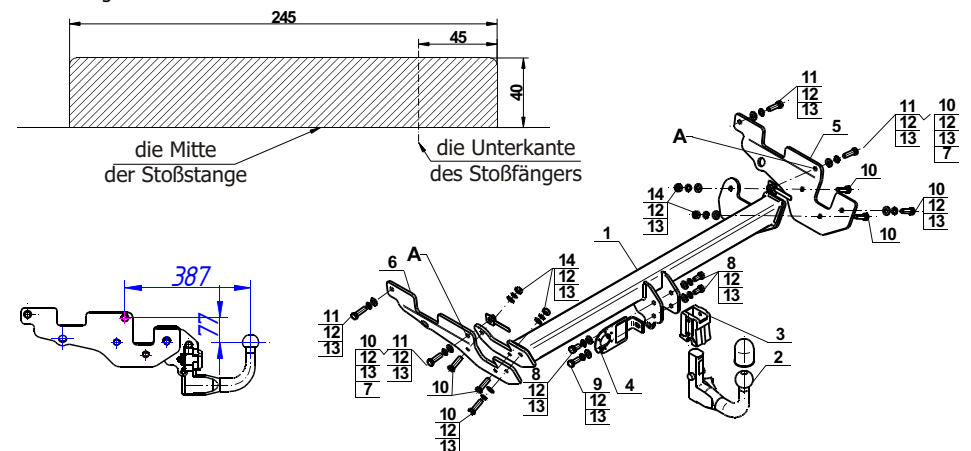
**Achtung:** Nach 1000 km sind die Schraubverbindungen nachzuprüfen. Die Kugel ist sauber einzuhalten und mit Schmierfett einzuschmieren. Eine Kugelschutz ist zu verwenden.

Alle mechanischen Beschädigungen der Anhängerkupplung M-033 schließen weitere Nutzung aus.

Die beschädigte Anhängerkupplung ist nicht reparierbar. Sollte die Art der Montage nicht eingehalten oder falsch genutzt werden, übernimmt der Hersteller keine Verantwortung für entstandenen Schaden.

**Montageschema:**

Zeichnung 1.



**Achtung:** Im Preis der Anhängerkupplung ist kein Elektrosatz enthalten.

**Die Anhängerkupplung muss nicht beim TÜV vorgeführt werden, da diese mit dem Zeichen E20 ausgezeichnet ist, es sei denn, dass aktuelle Vorschriften es anders bestimmen. Diese Montageanleitung dient als ABE und muss mit den Fahrzeugpapieren mitgeführt werden.**