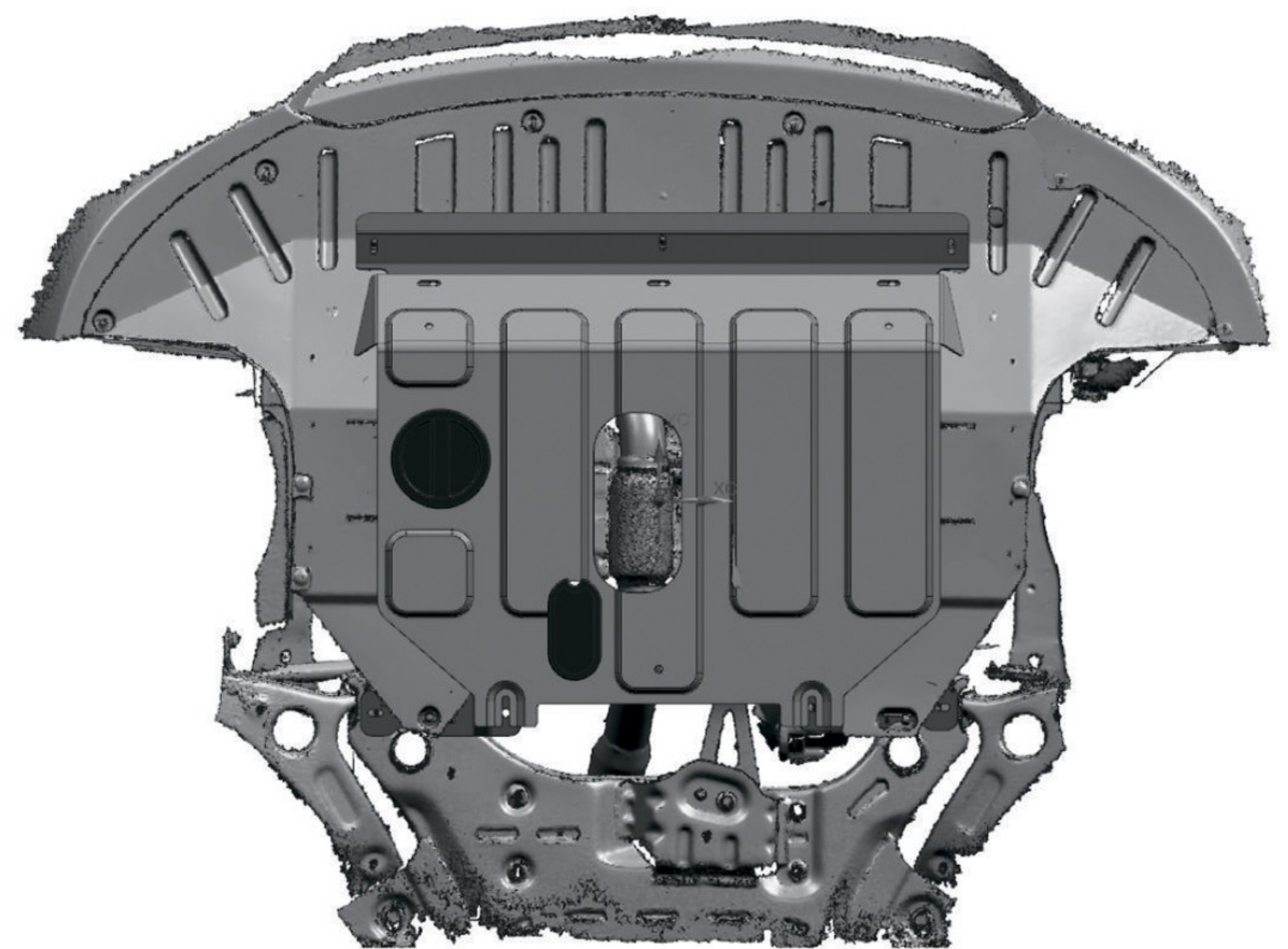
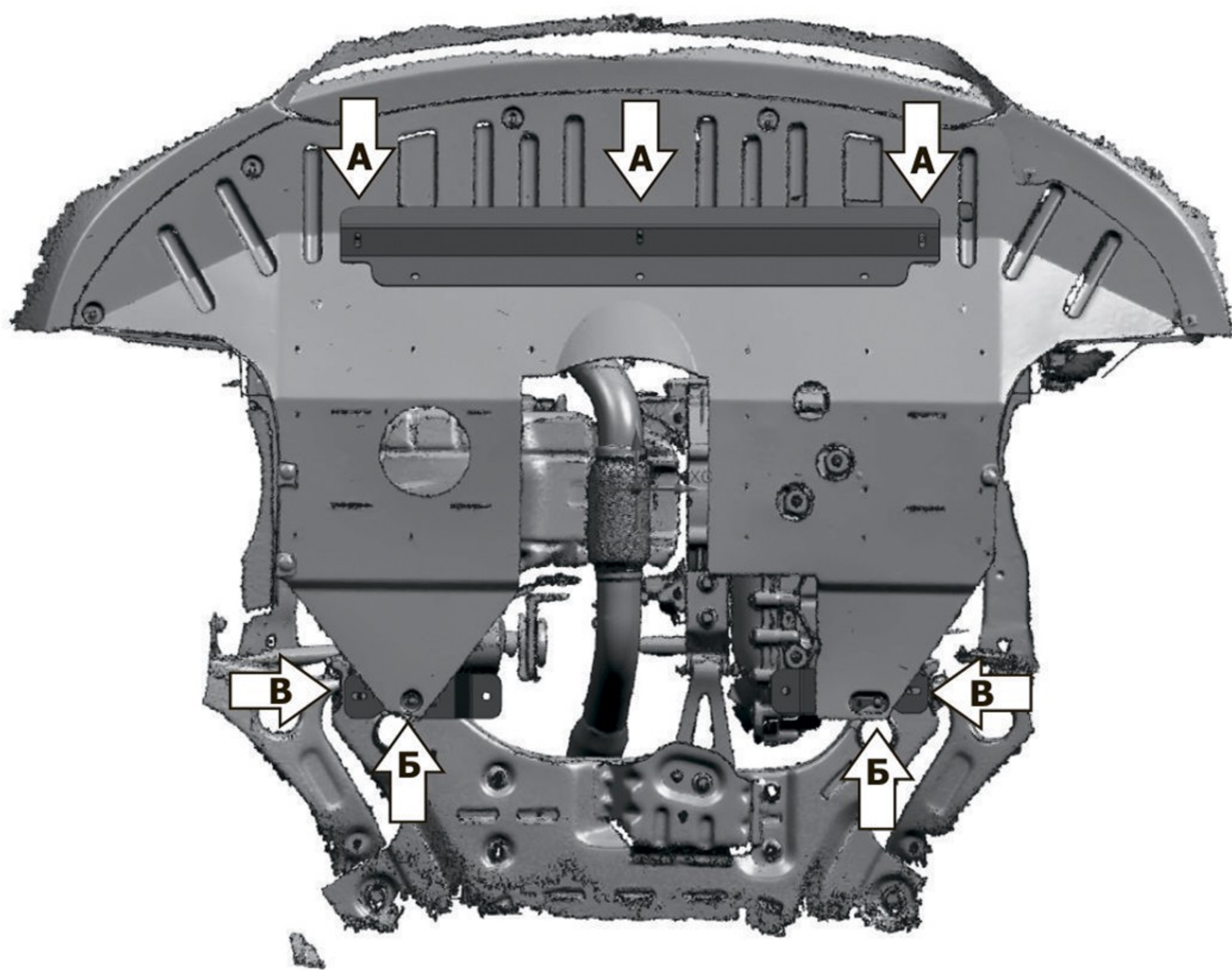
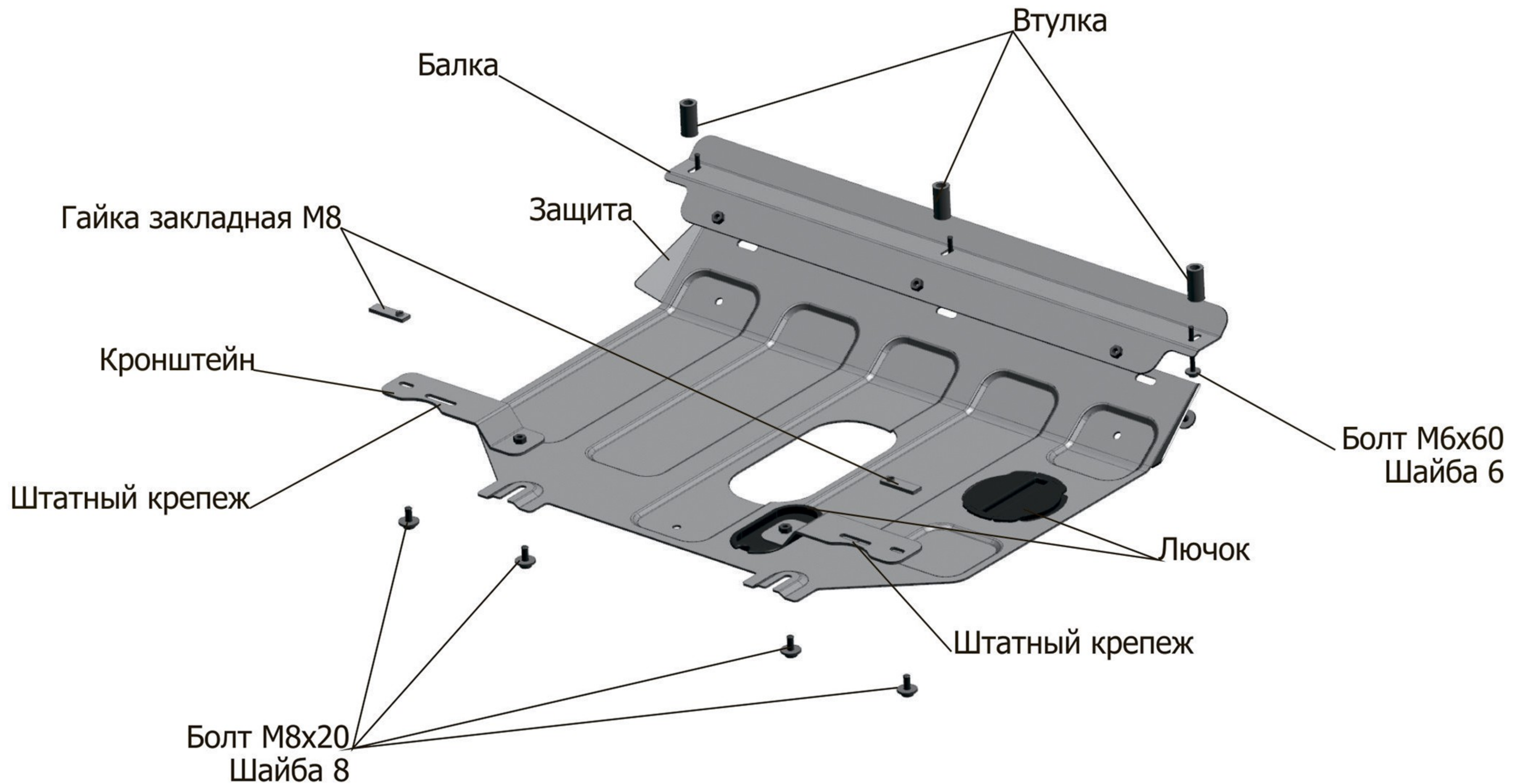


МАРКА	МОДЕЛЬ	ГОД ВЫПУСКА	ОБЪЕМ ДВИГАТЕЛЯ	ТИП КПП	ТИП ПРИВОДА
Zotye	T600	2016-	1.5T; 2.0T	МКПП, АКПП	ПЕРЕДНИЙ



Инструкция по установке:

1. Выкрутить 3 штатных болта (А) и закрепить на эти места балку болтами М6х60 через втулки.
2. Выкрутить штатные болты(Б)
3. Установить гайки закладные М8 над отверстиями(В) и закрепить кронштейны болтами М8х20. дополнительно закрепить кронштейн штатным крепежом(Б).
4. Вкрутить в кронштейны болты М8х20 на несколько оборотов.
5. Установить защиту: Заднюю часть завести на болты М8х20 вкрученные в кронштейны, переднюю часть закрепить к балке болтами М8х20.
6. Затянуть болты с необходимым усилием

Состав крепежа:

Наименование	Кол-во	Момент затяжки
Болт М6Х60	3 шт.	9.8 Нм
Болт М8Х20	7 шт.	24.0 Нм
Шайба М6	3 шт.	
Шайба М8	7 шт.	
Гайка закладная М8	2 шт.	
Защита	1 шт.	
Втулка	3 шт.	
Лючок	2 шт.	
Кронштейн	2 шт.	
Балка	1 шт.	

Производитель вправе вносить изменения в конструкцию защиты.

Техническая поддержка: e-mail: supp@rivalauto.com; Телефон: 8-800-555-60-43