

RU

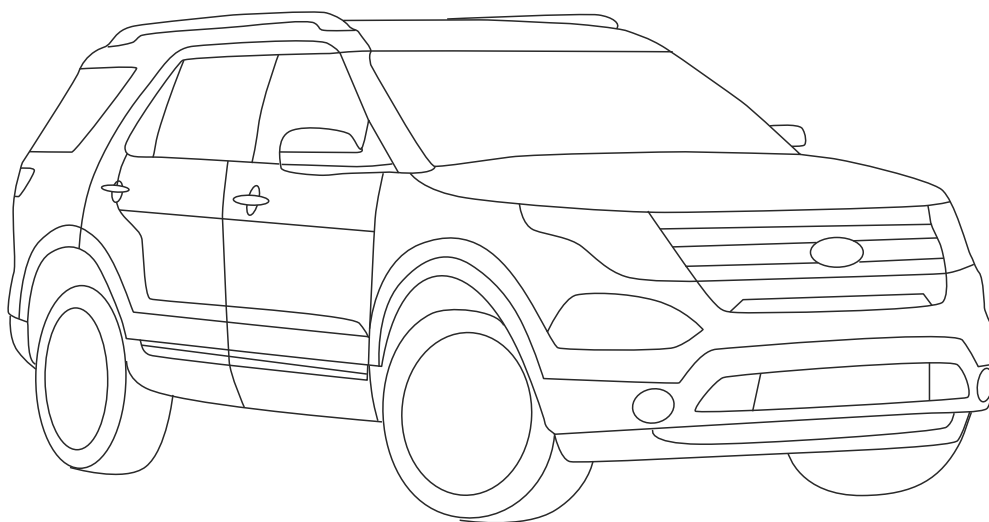
ИНСТРУКЦИЯ ПО УСТАНОВКЕ
ЗАЩИТА КАРТЕРА И КПП

GB

INSTALLATION MANUAL
ENGINE BAY AND TRANSMISSION CASE UNDERSHIELD



METALLOPRODUKTSIA



Ford Explorer 3,5 AT case

2014 

08.2823 V2/08.2824 V2

10/06/15

1/6



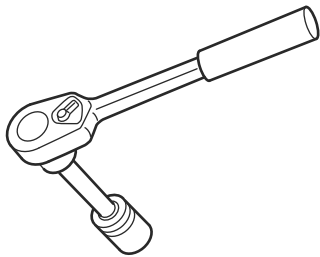
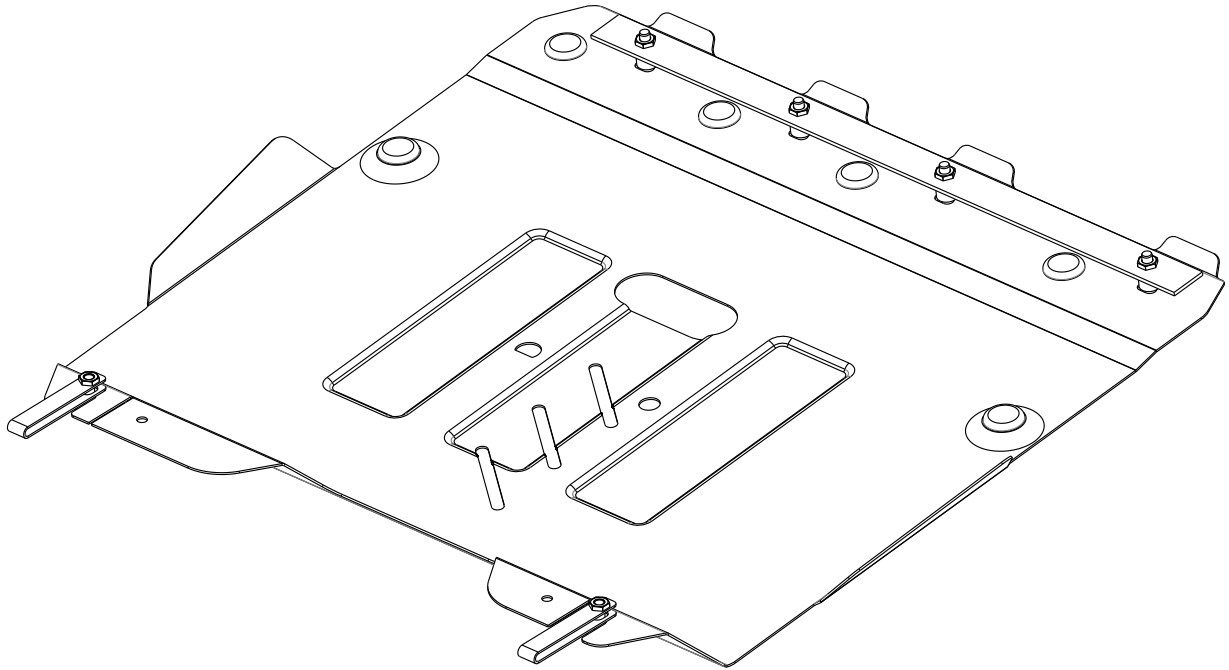
(RU) Позиция/Расположение
(GB) Location/Position Arrow

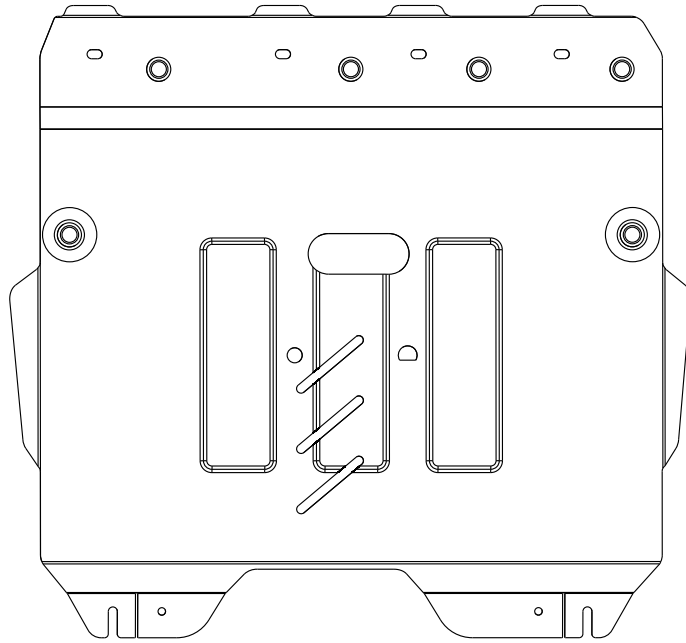


(RU) Движение
(GB) Movement Arrow

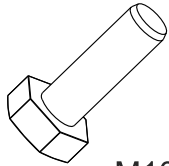


(RU) Поворот
(GB) Screw Arrow



A

1X

B

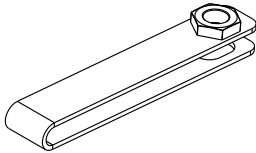
M10x50

4X

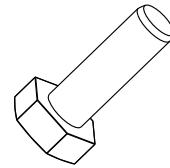
C

Ø10

6X

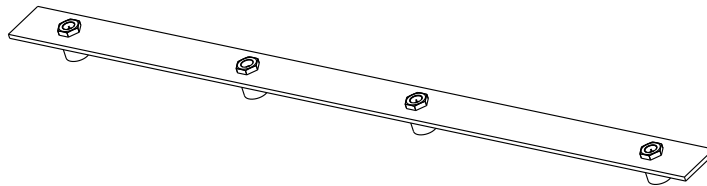
D

2X

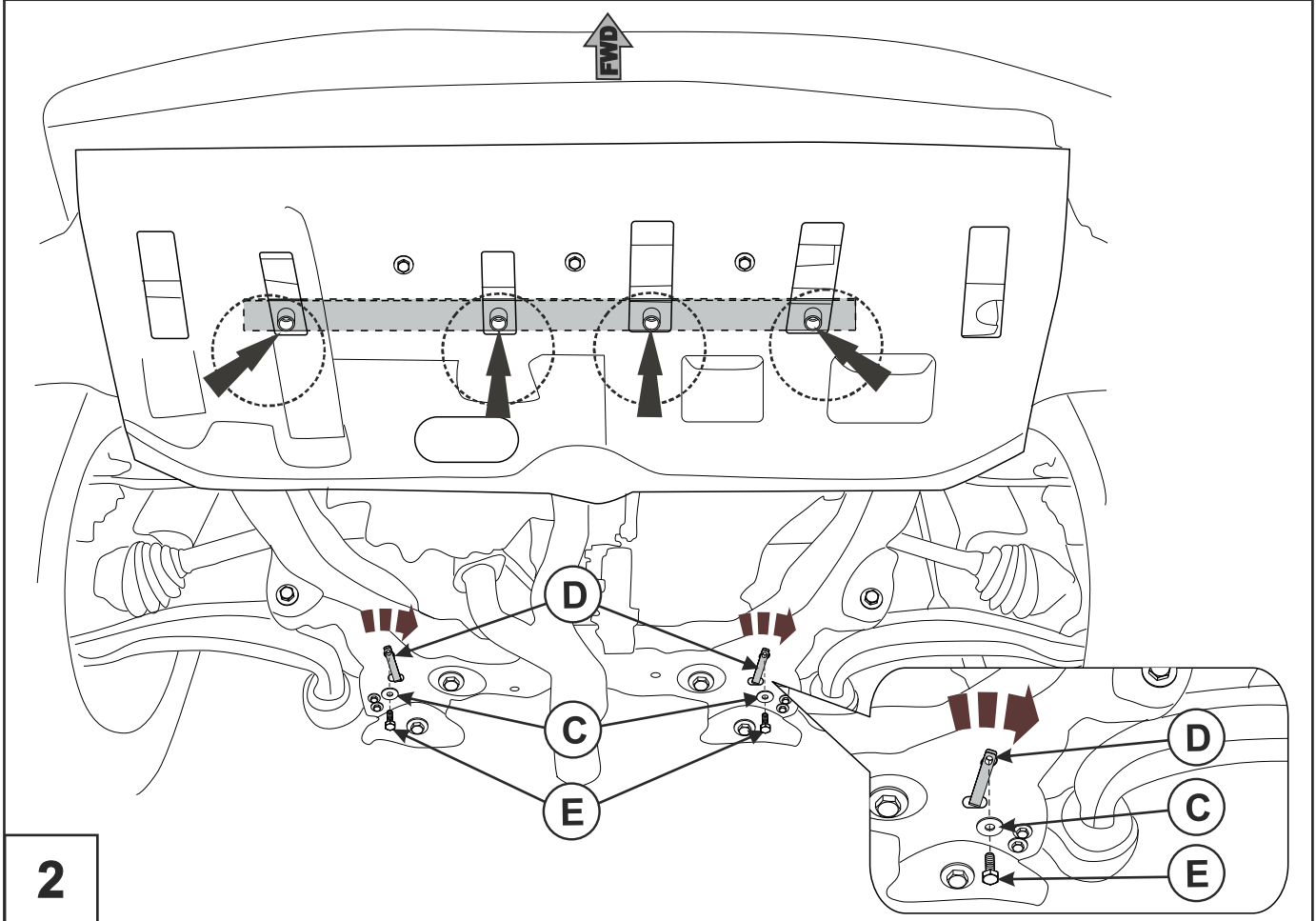
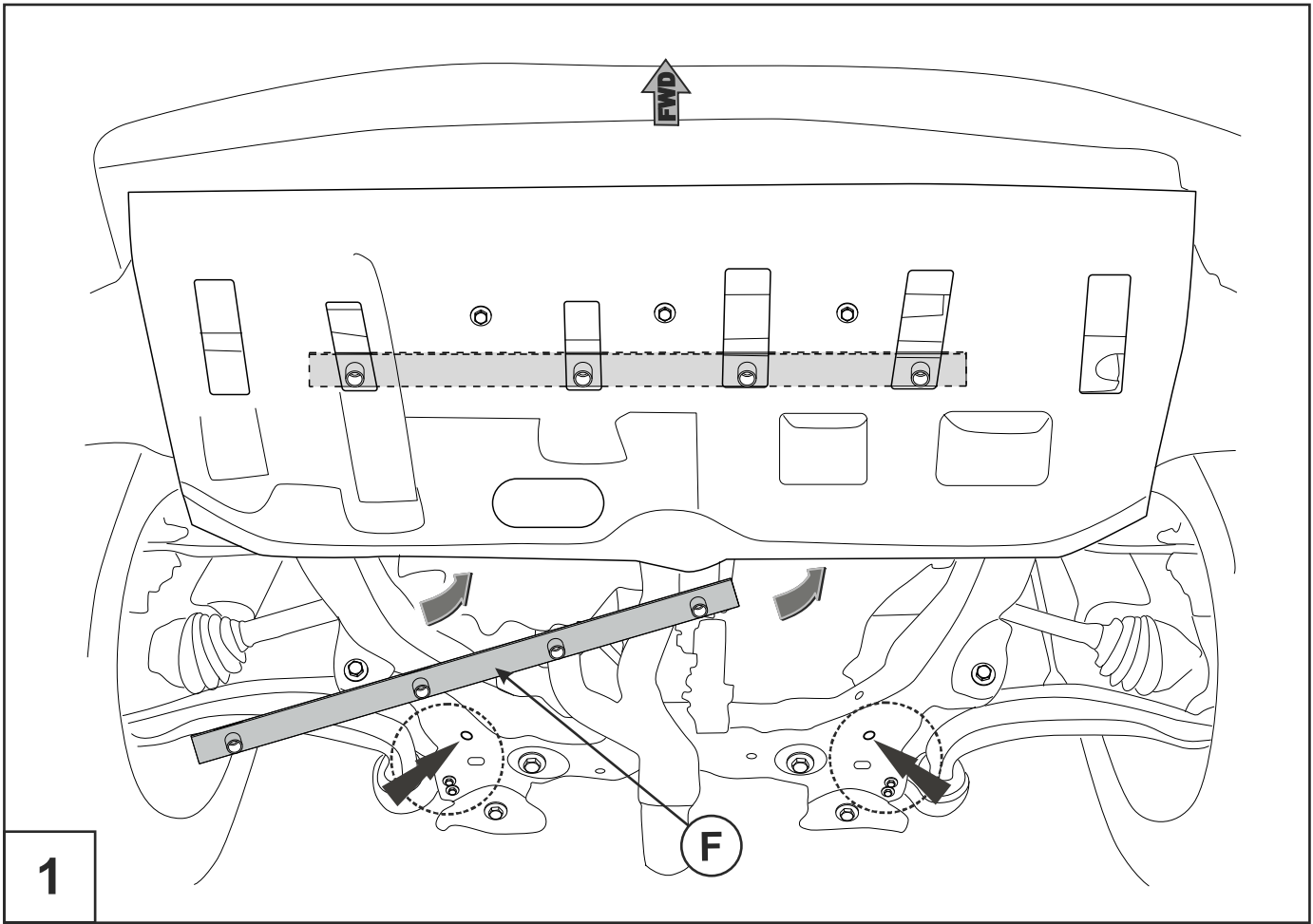
E

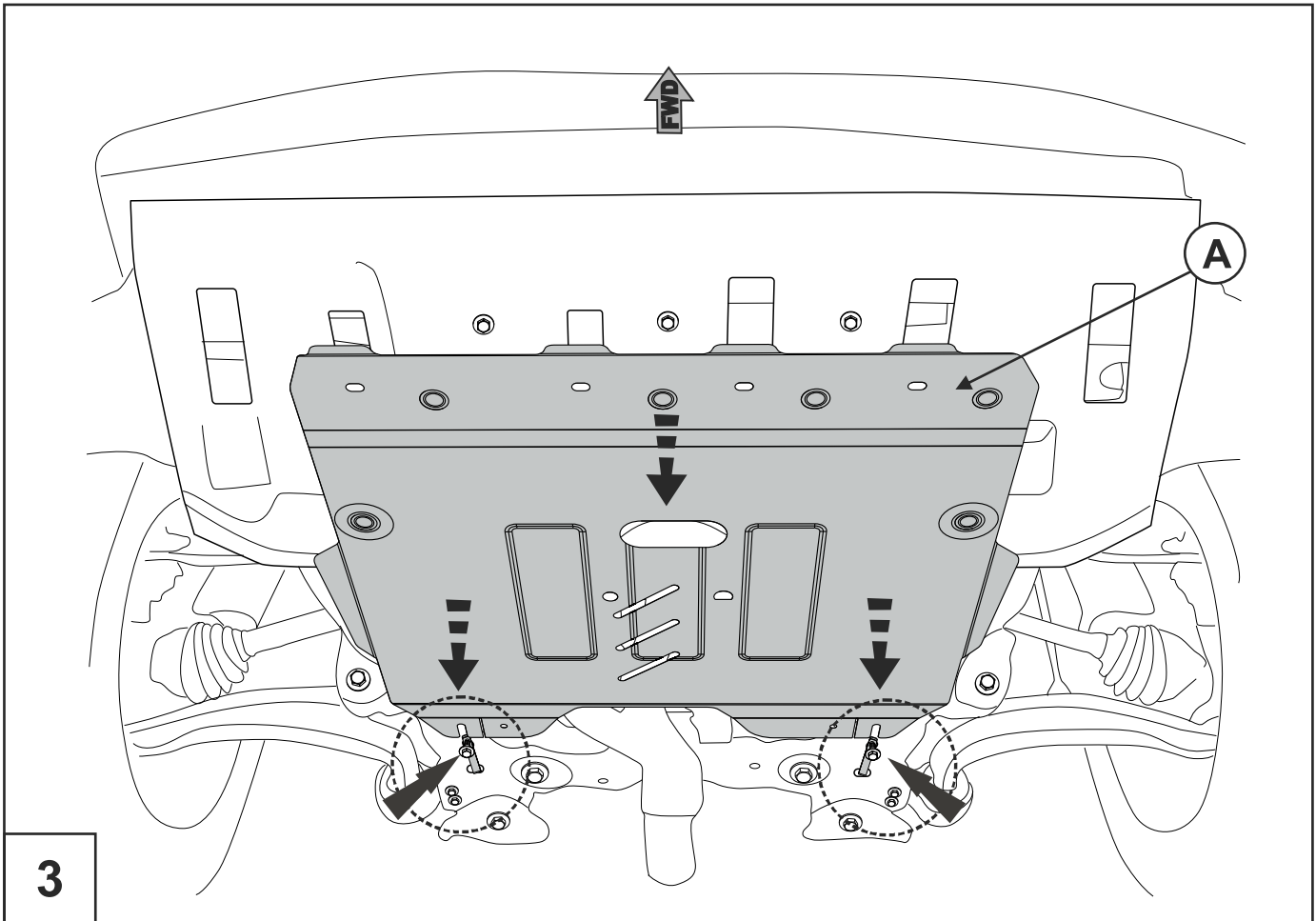
M10x30

2X

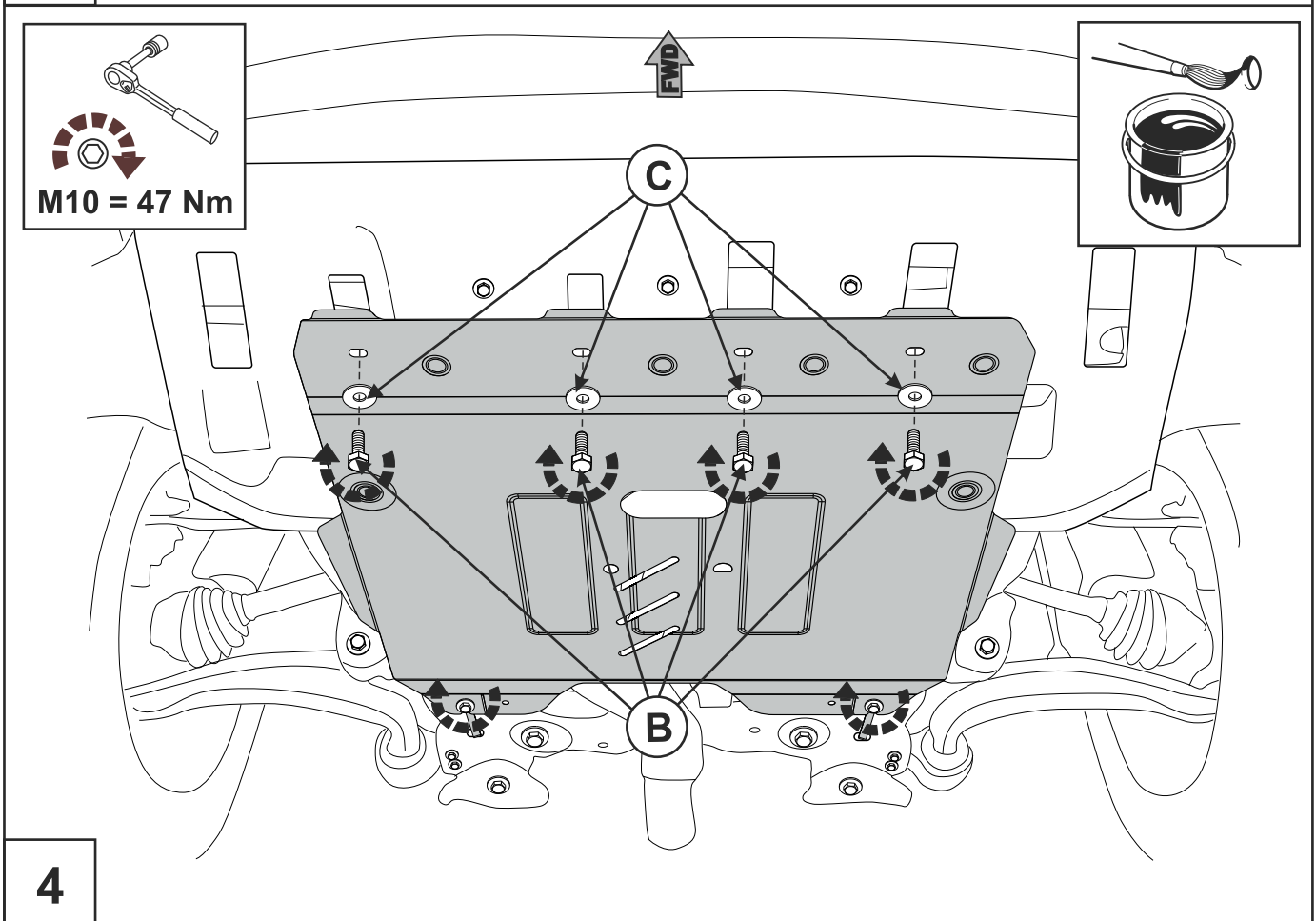
F

1X

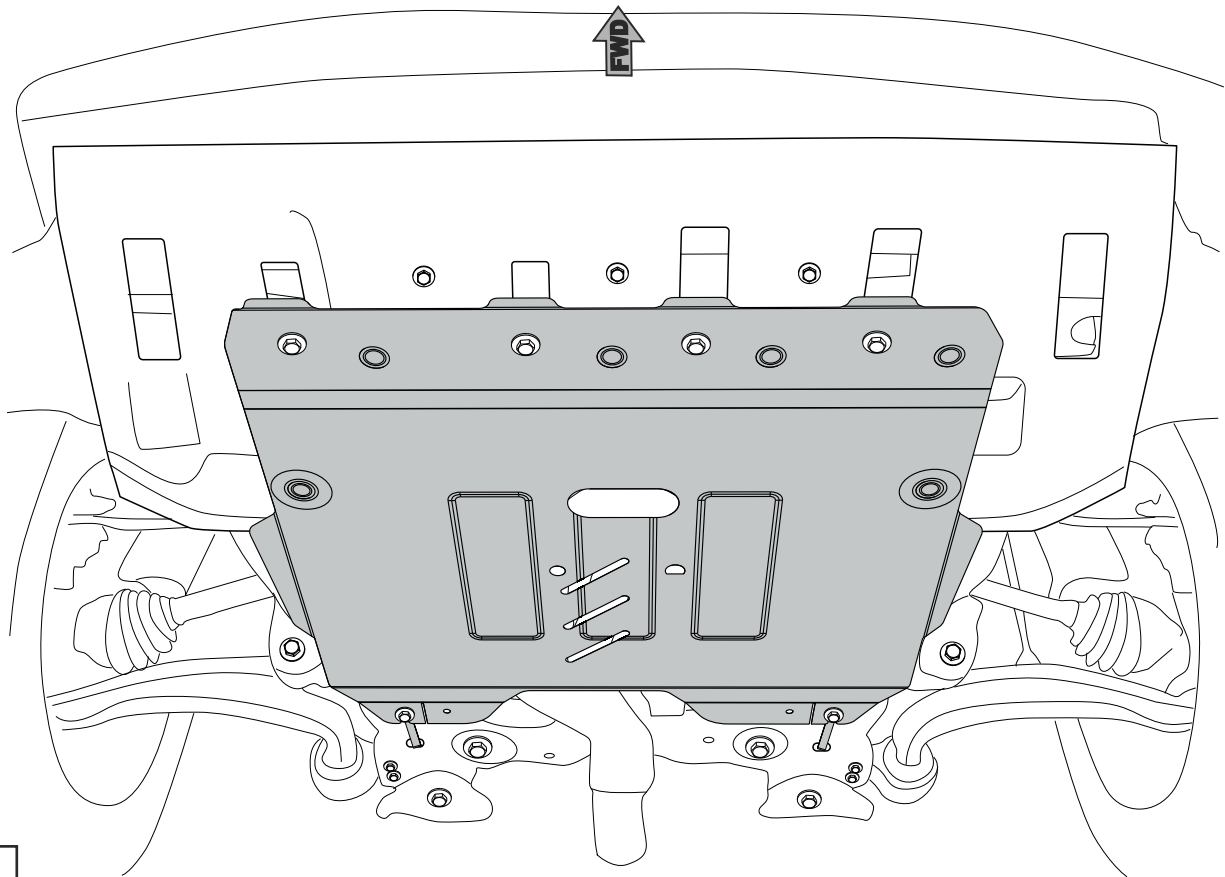




3



4



5