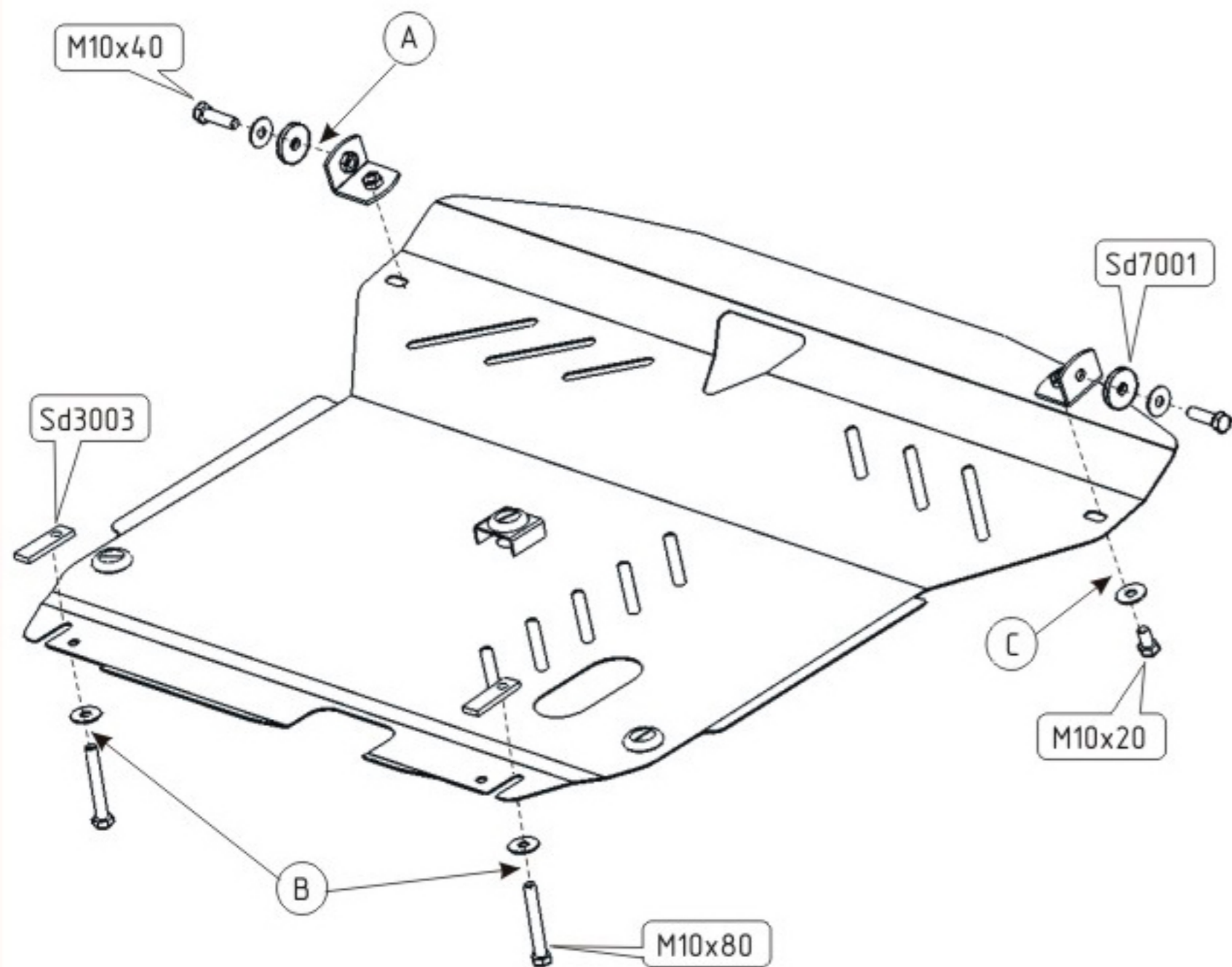


HYUNDAI MATRIX

Кузов: год вып.: 2005- ; Объем: все
VIN:- АКПП Type: 10.881



1. Защиту разобрать на составные элементы.
2. Проушины защиты прикрепить к транспортировочным проушинам машины с помощью болтов М 10х40 через специальную шайбу SD7001.
3. Через отверстия в балке переднего моста установить болты М 10х80 с закладными планками SD3003.
4. Защиту надеть на установленные болты и прикрепить спереди болтами М 10х20 к установленным проушинам.
5. Все точки крепления затянуть.

