



МЕТАЛЛОПРОДУКЦИЯ

Инструкция по установке защиты картера и КПП HONDA Acura EL/Civic/Orthia/Partner

Артикул: 09.0060

Тип кузова: EJ9; EK4/4/EL1

Год выпуска: 1995 - 1999/1995 - 2001/  
1996 - 2002/1998 - 2004

Двигатель, КПП: 1,4; 1,6/1,4; 1,5; 1,6/1,4; 1,5; 1,6/1,5

Защита моторного отсека и элементов трансмиссии разработана и изготовлена ООО "Металлопродукция", соответствует требованиям ТУ 4591-001-25888788-2006. Конструкция защищена авторскими свидетельствами на полезную модель №89059, 15980, 15981, 15982, 15983. Запатентовано в России.

### НАЗНАЧЕНИЕ:

Защита моторного отсека и элементов трансмиссии от механических повреждений.  
Защита моторного отсека и элементов трансмиссии от попадания грязи и влаги.

### УСТАНОВКА:

Защита моторного отсека и элементов трансмиссии разрабатывается индивидуально на каждый автомобиль. Она должна устанавливаться в соответствии с инструкцией изготовителя специализированным дилером или на сертифицированных СТО. Защита крепится к штатным отверстиям силовых элементов кузова. При правильной установке защита не должна касаться узлов и агрегатов автомобиля.

### ИНСТРУКЦИЯ ПО УСТАНОВКЕ:

1. Разобрать защиту на составные элементы.
2. Заднюю часть защиты ввести поверх стабилизатора и прикрепить под штатные болты -(А).
3. Передняя часть защиты крепится к транспортировочным проушинам болтами М 10х40 -(В).
4. Все точки крепления затянуть.

### УСЛОВИЯ ЭКСПЛУАТАЦИИ:

Защита моторного отсека и элементов трансмиссии предназначена для эксплуатации в условиях предусмотренных производителем автомобиля. При эксплуатации должны быть исключены случаи наезда на крупные препятствия и предметы при движении автомобиля на скорости. В случае наезда на препятствие необходимо убедиться в отсутствии повреждений узлов и агрегатов автомобиля и пригодности дальнейшей эксплуатации защиты на специализированной СТО.

### ГАРАНТИЯ:

Гарантийный срок эксплуатации - 1 год.

### УСЛОВИЯ ПРЕДОСТАВЛЕНИЯ ГАРАНТИИ:

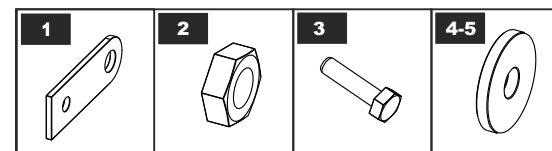
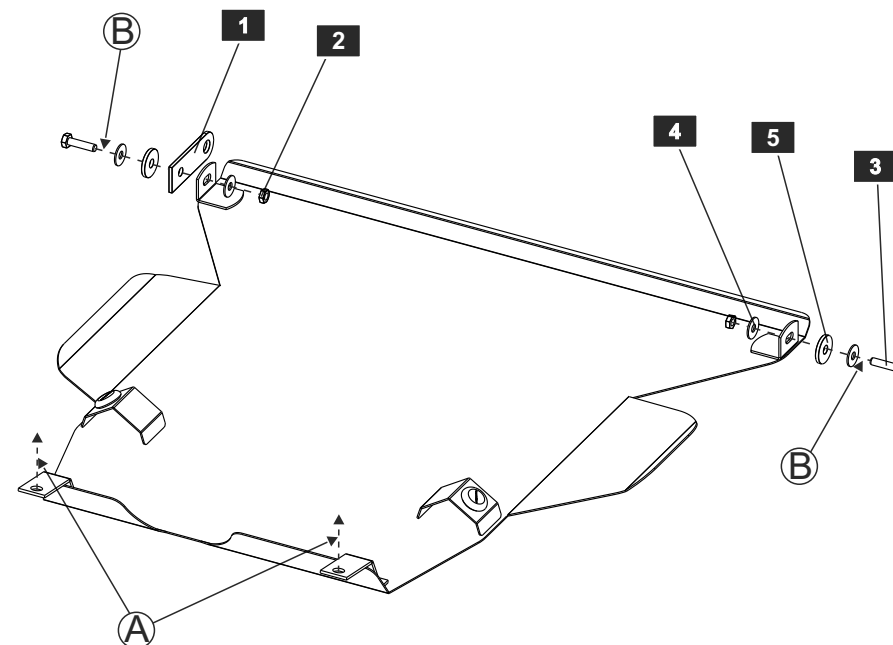
Защита установлена на автомобиль, с не поврежденными силовыми элементами кузова и конструкции (автомобиль, который не участвовал в ДТП);

Отсутствуют механические повреждения защиты, полученные в результате наезда на препятствие;

Соблюдены все требования инструкции по установке защиты;

Отсутствуют механические повреждения порошкового покрытия.

Производитель не несет ответственности за любой ущерб, причиненный автомобилю, жизни и здоровью людей, в случае нарушения условий установки и эксплуатации защиты. Производитель вправе вносить изменения в конструкцию защиты.



### СПИСОК ДЕТАЛЕЙ

NO.	NAME	QTY.
1	Планка транспортировочная	1
2	Гайка М10	2
3	Болт М10х40	2
4	Шайба 10	4
5	Шайба специальная	2

Моменты затяжки	M6x1.0	M8x1.25	M10x1.5	M12x1.75
Диаметр резьбы	9.8 Нм	24.0 Нм	47.0 Нм	81.0 Нм