

# Audi 100

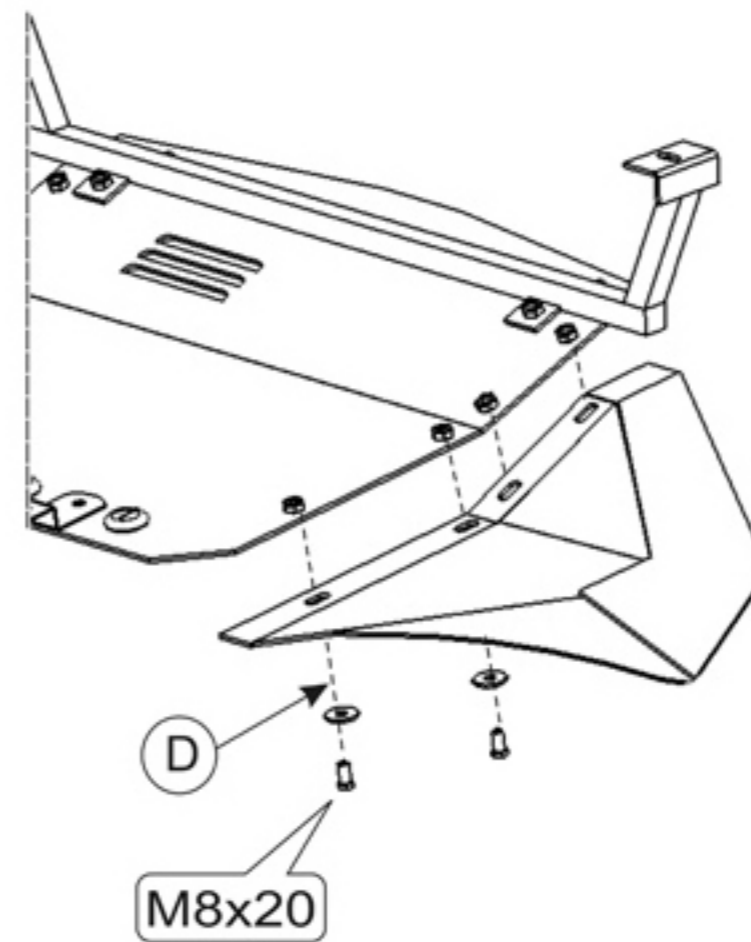
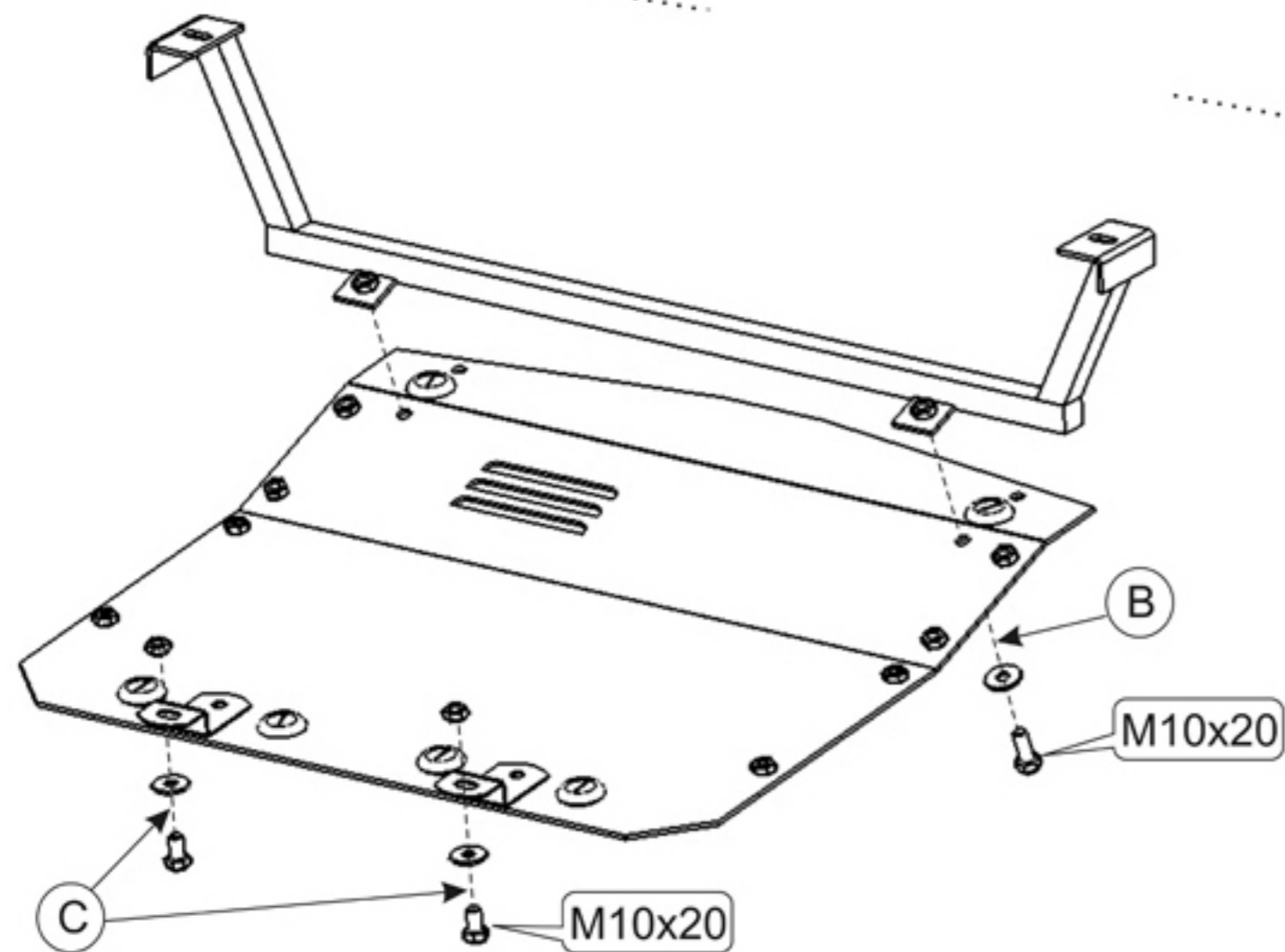
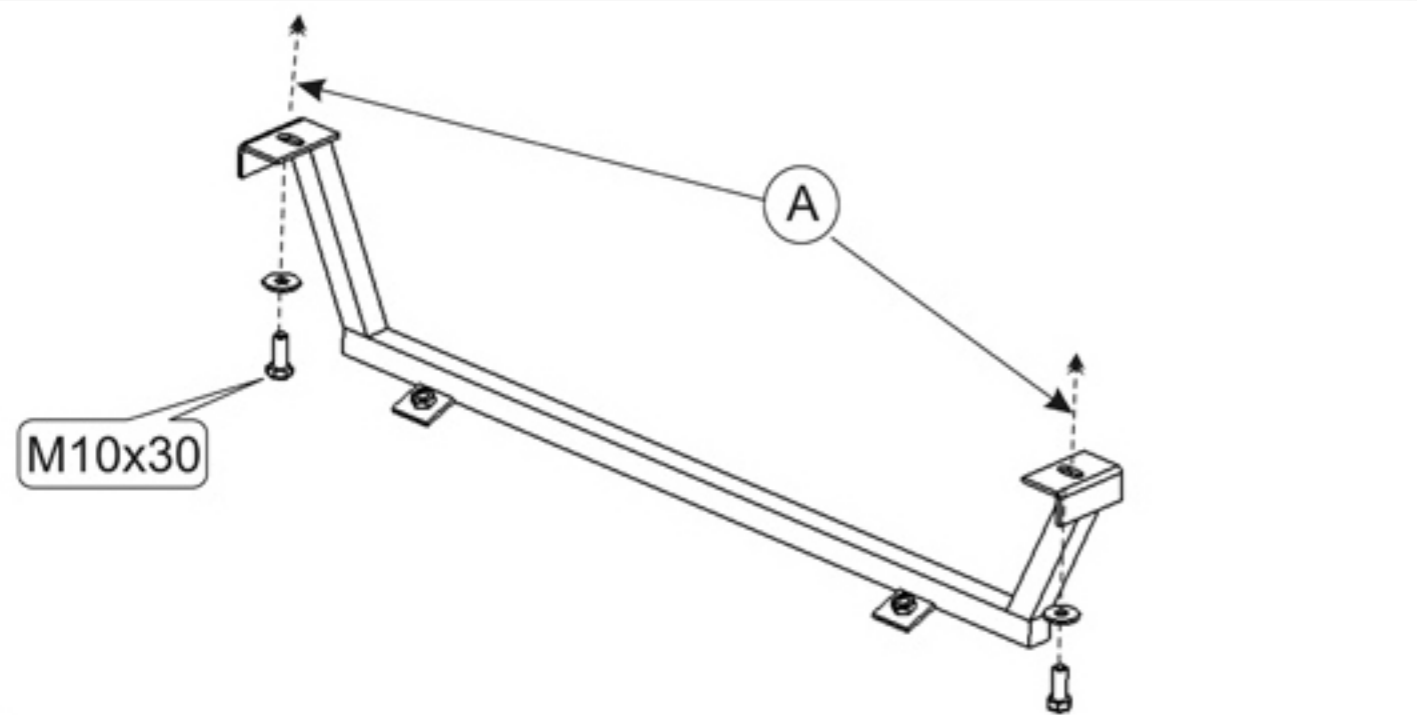
Кузов:

год вып.:1990-1994;

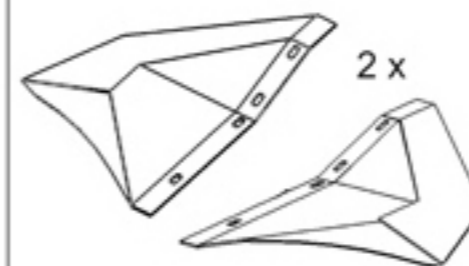
Объём: 2,0;

VIN:-

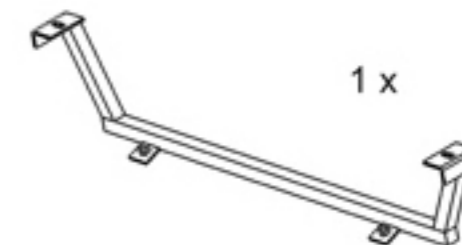
TYPE :02.350



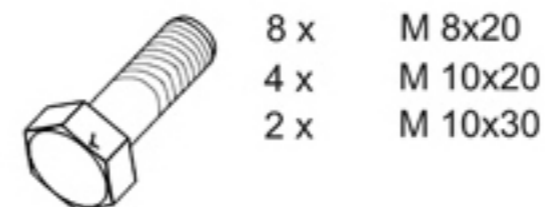
1. Снять штатный пыльник.
2. Снять крепёжную пластину пыльника.
3. Установить переднюю балку защиты прикрепив её на штатные места в лонжеронах болтами М 10х30 -(А).
4. Основание защиты прикрепить к установленной балке болтами М 10х20 -(В).
5. Заднюю часть защиты прикрепить к штатным проушинам на подрамнике болтами М 10х20 -(С).
6. Установить защитные крылья -(D).
7. Все точки крепления затянуть.



Пластиковых пыльника



Балка передняя



Гайка М10