

МАРКА	МОДЕЛЬ	ГОД ВЫПУСКА	ОБЪЕМ ДВИГАТЕЛЯ	ТИП КПП	ТИП ПРИВОДА
VAIC	X55	2022-	1.5	Робот	Передний

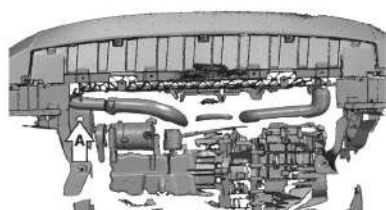
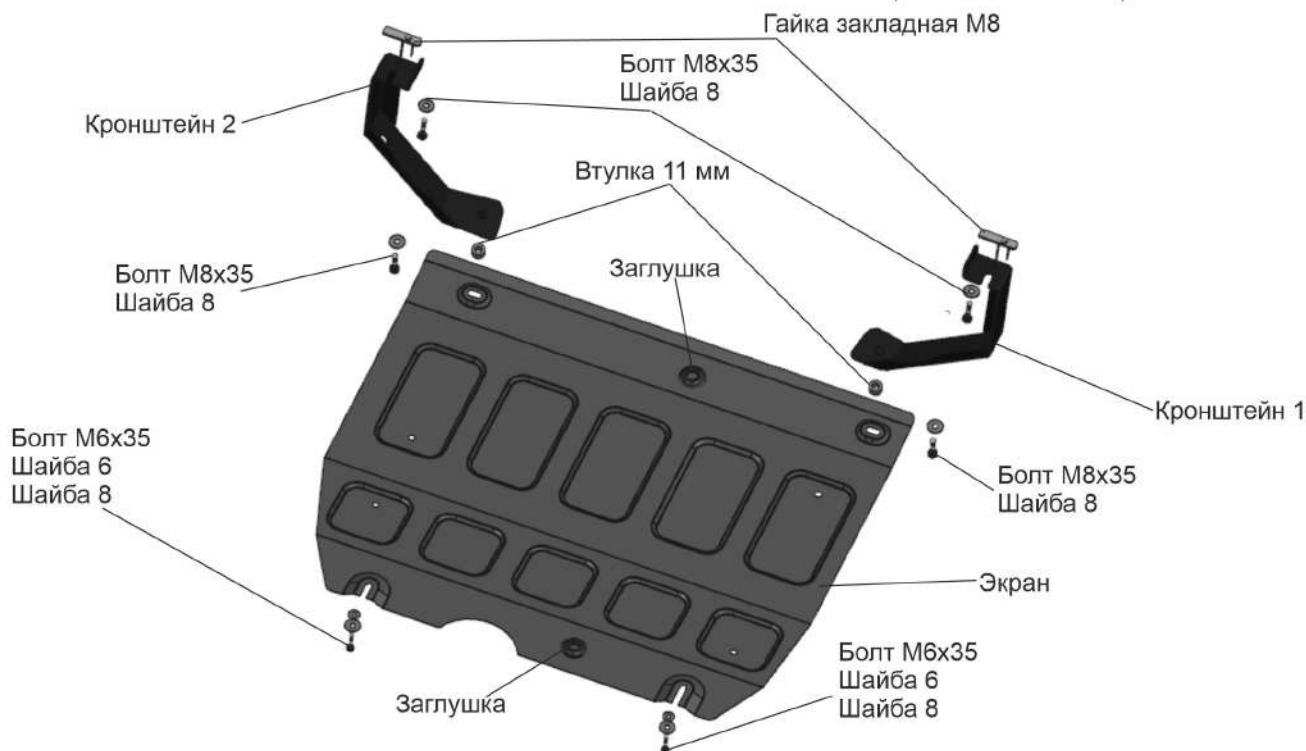


Рис.1а



Рис.2

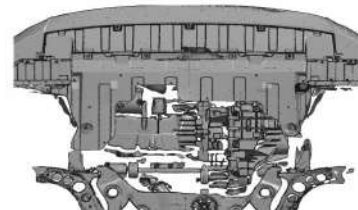


Рис.4

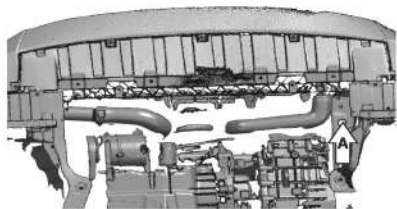


Рис.1б

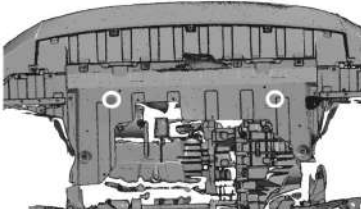


Рис.3

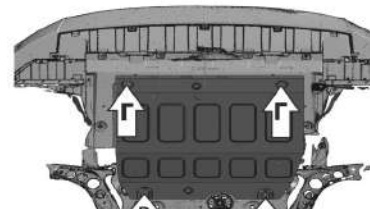


Рис.5

Инструкция по установке:

1. Снять штатный пыльник. В отверстия (А) вставить гайки закладные М8 (рис.1а, рис. 1б)
2. В гайки закладные М8 (А) вкрутить болты М8х35 с шайбами 8 на несколько оборотов (рис.1а, рис.1б).
3. Кронштейны 1 и 2 завести пазами на установленные болты М8х35 с шайбами 8 (В) (рис.2), затянуть крепёж с необходимым усилием.
4. Приложить пыльник, отметить расположения кронштейнов (рис.3). Сделать отверстия в пыльнике. Установить штатный пыльник.
5. В отверстия с штатной резьбой вкрутить на 2-3 оборота болты М6х35 с шайбами 6 и 8 (В) (рис.4).
6. Установить защиту: заднюю часть защиты завести на вкрученные болты М6х35 с шайбами 6 и 8 (В), переднюю часть закрепить болтами М8х35 с шайбами 8 и втулками 11 мм к кронштейнам 1,2 (В) через отверстия в пыльнике.
7. Затянуть все резьбовые соединения с необходимым усилием. Использование пневмоинструмента запрещено.

Состав изделия:

Наименование	Кол-во	Момент затяжки
Болт М6х35	2 шт.	9 Нм
Болт М8х35	4 шт.	24 Нм
Втулка 11 мм	2 шт.	
Гайка закладная М8	2 шт.	
Заглушка	2 шт.	
Кронштейн 1	1 шт.	
Кронштейн 2	1 шт.	
Шайба 6	2 шт.	
Шайба 8	6 шт.	
Экран	1 шт.	

Производитель вправе вносить изменения в конструкцию защиты.

Техническая поддержка: e-mail: supp@rivalauto.com; Телефон: 8-800-555-60-43