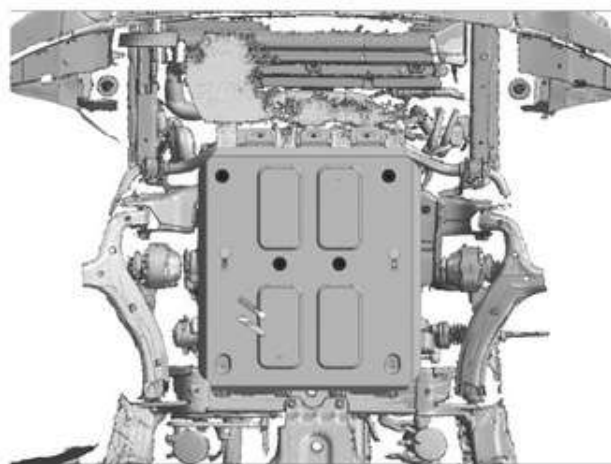
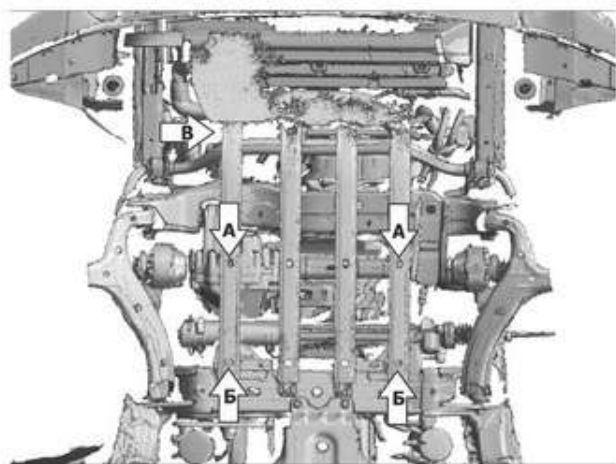
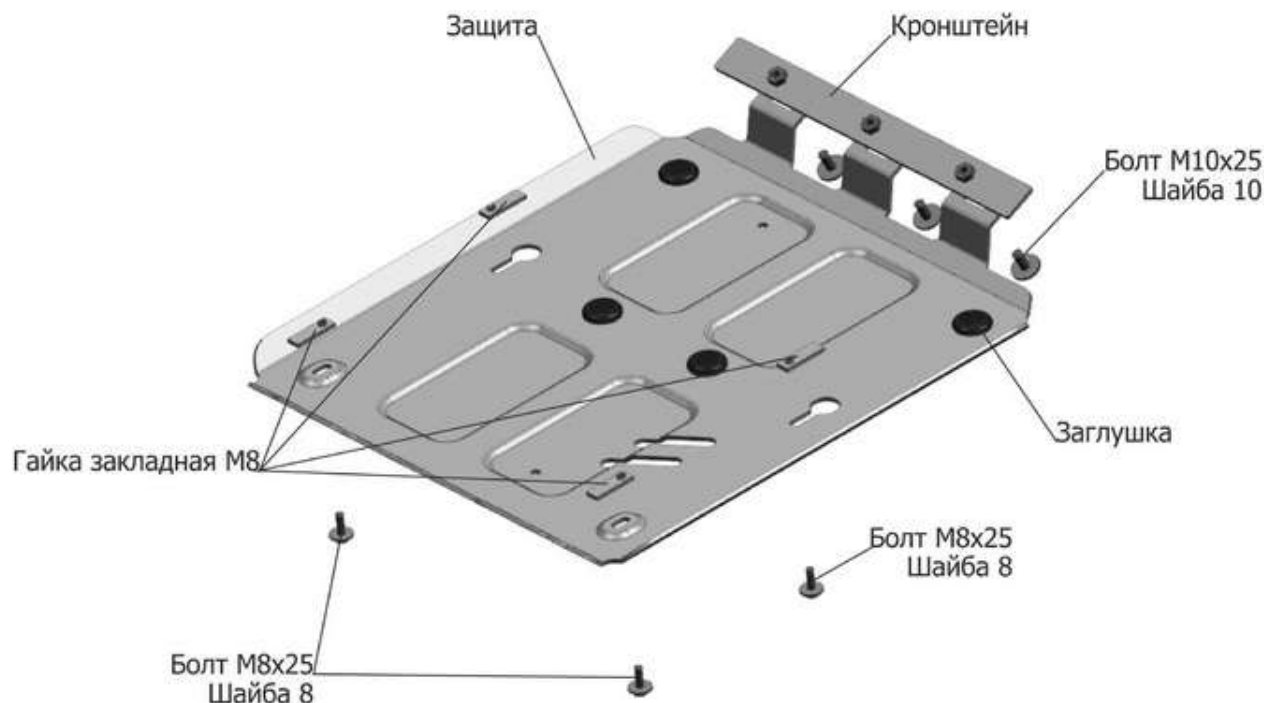


ИНСТРУКЦИЯ ПО УСТАНОВКЕ  
**ЗАЩИТА КАРТЕРА 111.05851.1**

МАРКА	МОДЕЛЬ	ГОД ВЫПУСКА	ОБЪЕМ ДВИГАТЕЛЯ	ТИП КПП	ТИП ПРИВОДА
Volkswagen	Amarok	2016-	2.0d; 3.0d	МКПП; АКПП	ПОЛНЫЙ



**Инструкция по установке:**

1. Защита устанавливается на штатную защиту.
2. Установить гайки закладные M8 в отверстия (А) и вкрутить болты M8x25 на 2-3 оборота.
3. Установить гайки закладные M8 в отверстия (Б).
4. Установить кронштейн над штатной защитой в месте (В).
5. Установить защиту: среднюю часть защиты завести на установленные болты M8x25 над отверстием (А), переднюю часть закрепить к кронштейну болтами M10x25, заднюю часть закрепить болтами M8x25 к установленным закладным над отверстиями(Б).
6. Затянуть болты с необходимым усилием.

**Состав изделия:**

Наименование	Кол-во	Момент затяжки
Болт M8x25	4 шт.	24.0 Нм
Болт M10x25	3 шт.	49.0 Нм
Шайба 8	4 шт.	
Шайба 10	3 шт.	
Защита	1 шт.	
Гайка закладная M8	4 шт.	
Заглушка	4 шт.	
Кронштейн	1 шт.	

Производитель вправе вносить изменения в конструкцию защиты.

Техническая поддержка: [supp@rivalauto.com](mailto:supp@rivalauto.com)