

Audi Allroad

Кузов:

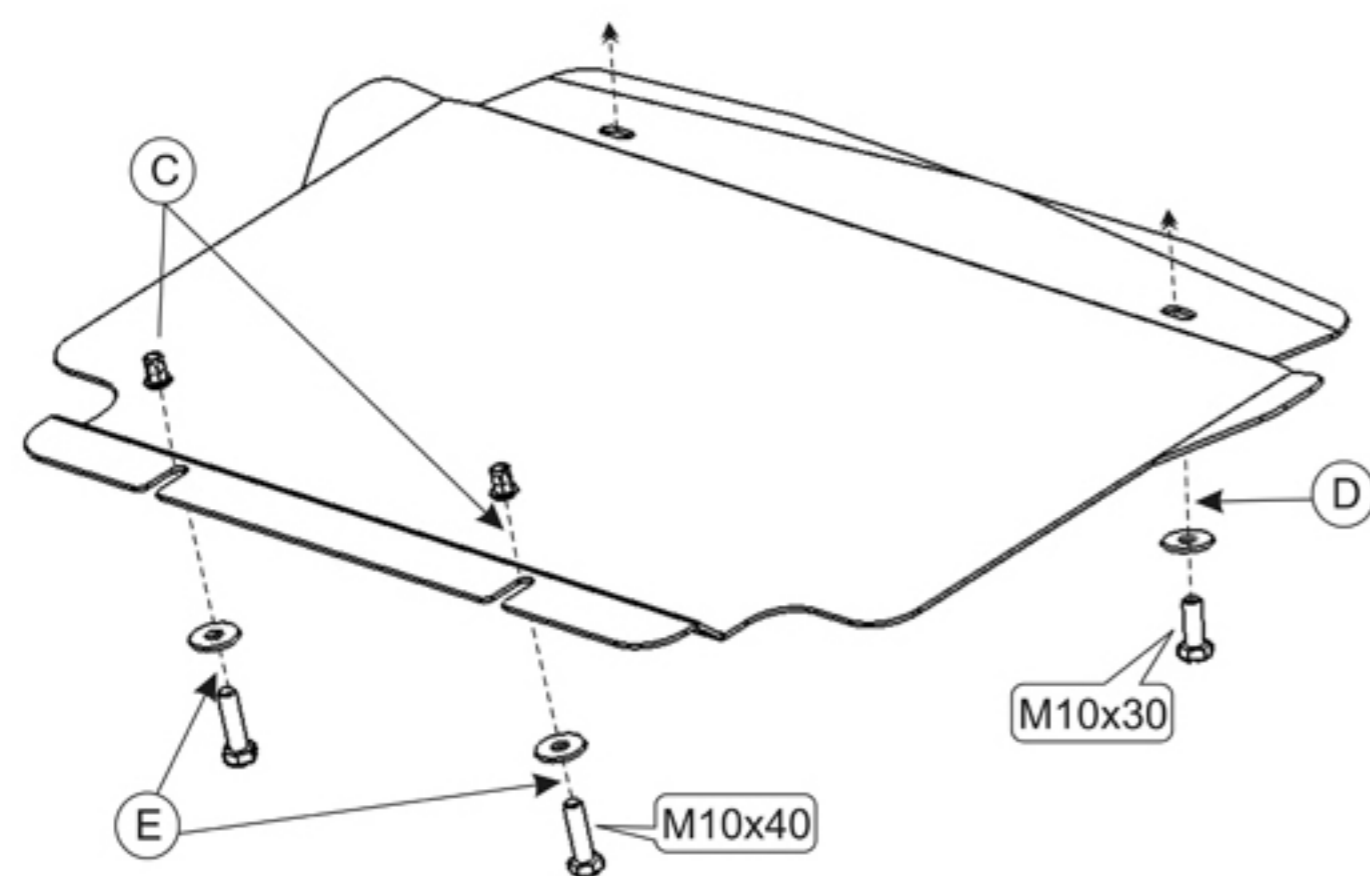
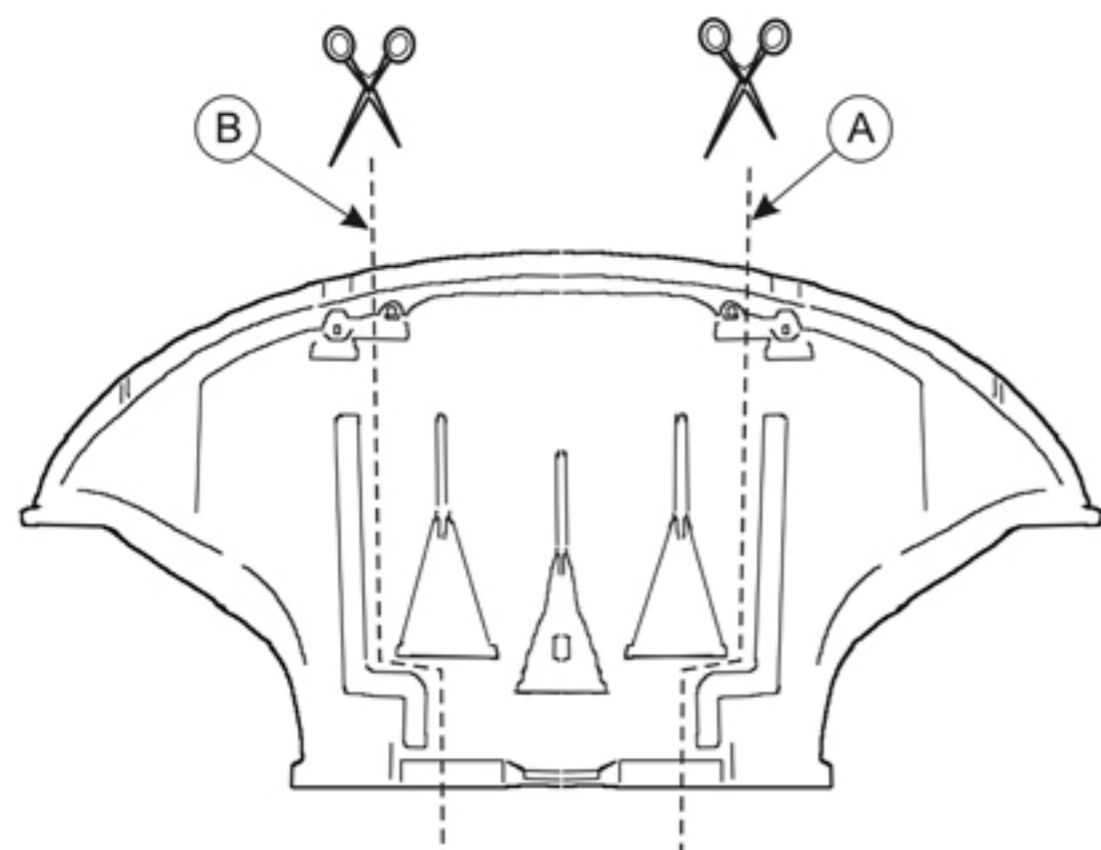
год вып.:2000-2004;

Объём: ---;

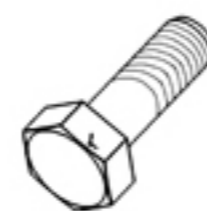
VIN:- WAUZZZ4B83N002400

АКПП

TYPE :02.667 -сталь
TYPE :02.669 -алюминий



1. Снять штатный пластиковый пыльник.
2. Снять планку крепления пыльника.
3. Разрезать пыльник ножовочным полотном вдоль внутреннего края ребра жёсткости справа и слева-(А),(В),затем боковые части установить на свои места.
4. В отверстия балки переднего моста установить распорные резьбовые втулки при помощи специального инструмента -(С).
5. Передняя часть защиты крепится на штатные места болтами М 10х30 -(D).
6. Задняя часть защиты крепится болтами М 10х40 к установленным распорным втулкам -(Е).
7. Болты крепления задней части защиты служат также для крепления защиты КПП.



2 x M 10x30
2 x M 10x40



3 x 8
4 x 10



2 x Втулка распорная