

Fiat Tipo

Кузов:

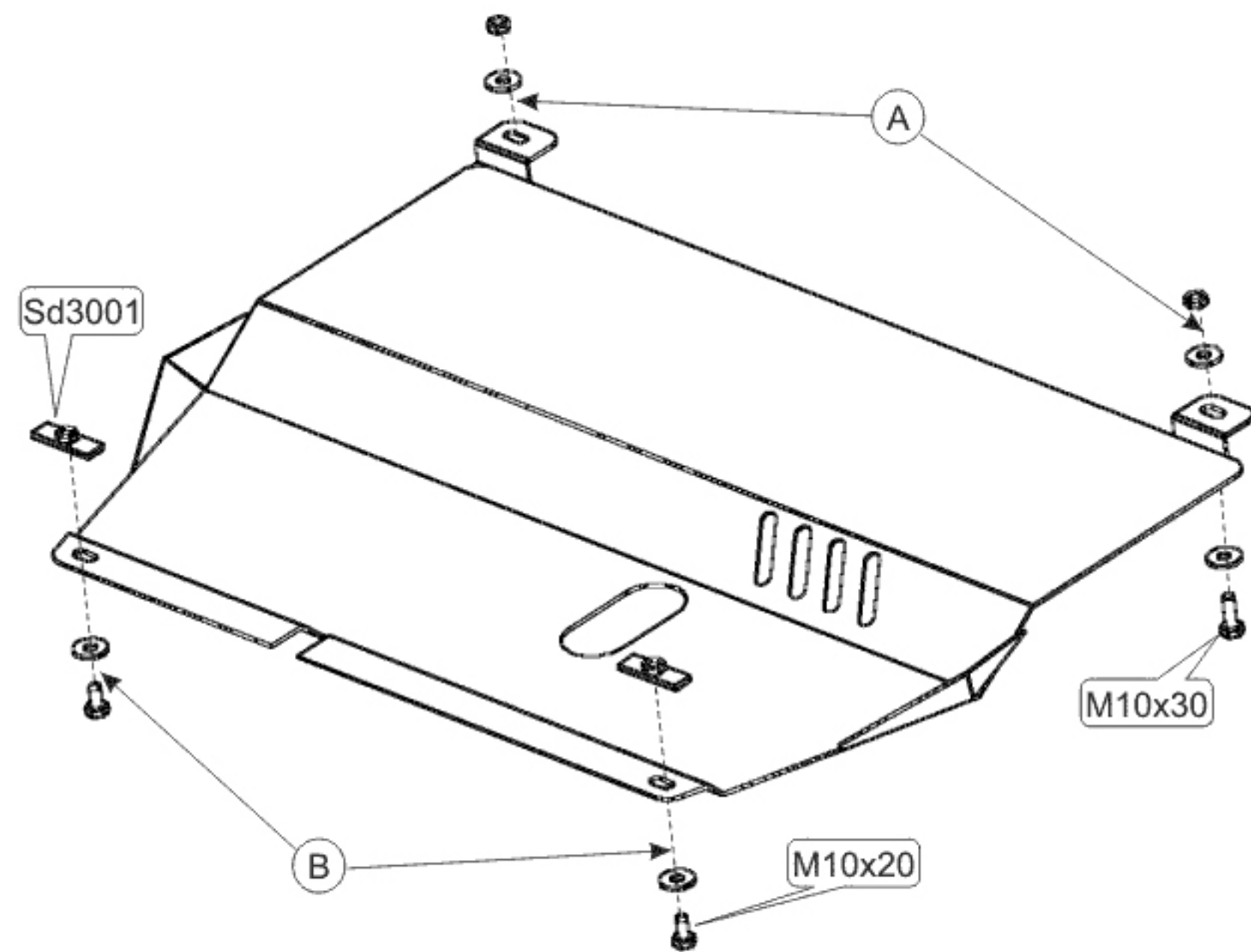
год вып.: 1988-1995;

Объём: 1.6

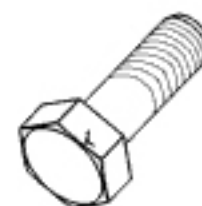
VIN:- ZXA2050000003600

МКПП

TYPE :07.042



1. Разобрать защиту на составные элементы.
2. Переднюю часть прикрепить болтами М 10х30 с гайкой к балке радиатора -(А).
3. Заднюю часть защиты прикрепить болтами М 10х30 с гайкой к балке радиатора М 10х20 с закладными планками SD3001 к балке переднего моста -(В).
4. Все точки крепления затянуть.



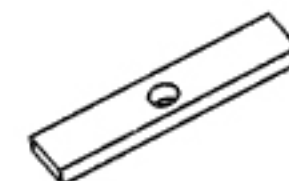
2 x М 10х20
2 x М 10х30



4 x 10



2 x Гайка М10



2 x 65x20x32 -SD3001