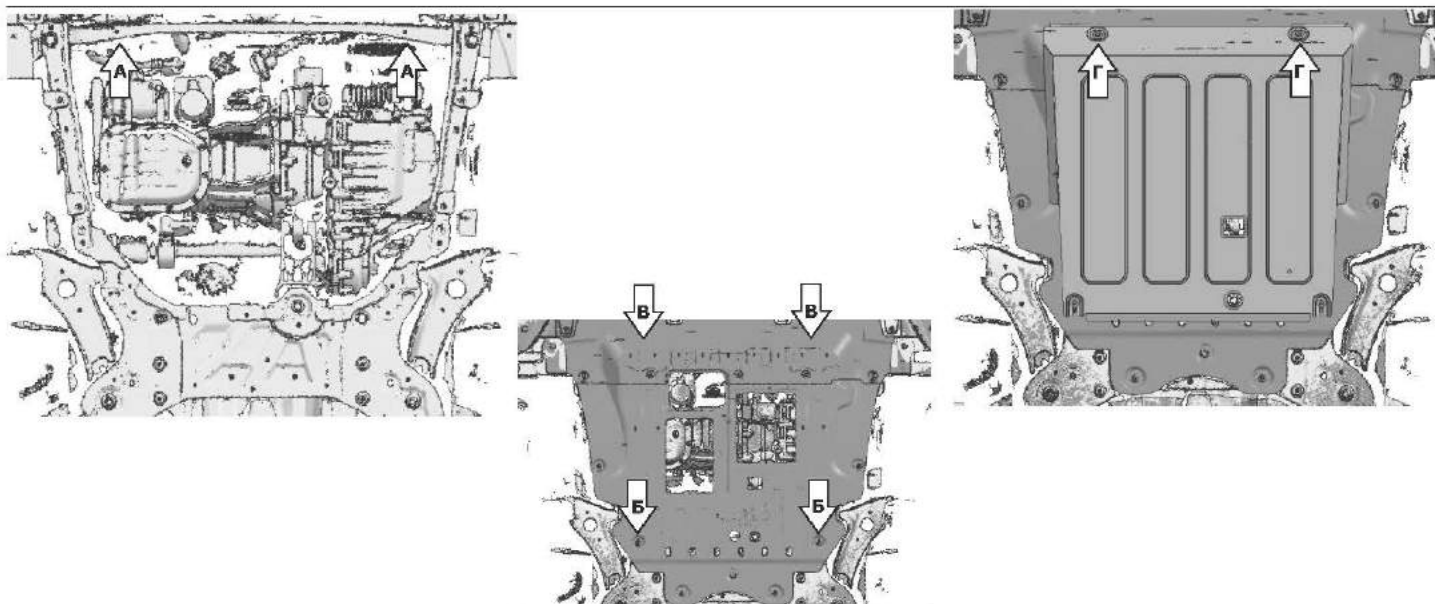
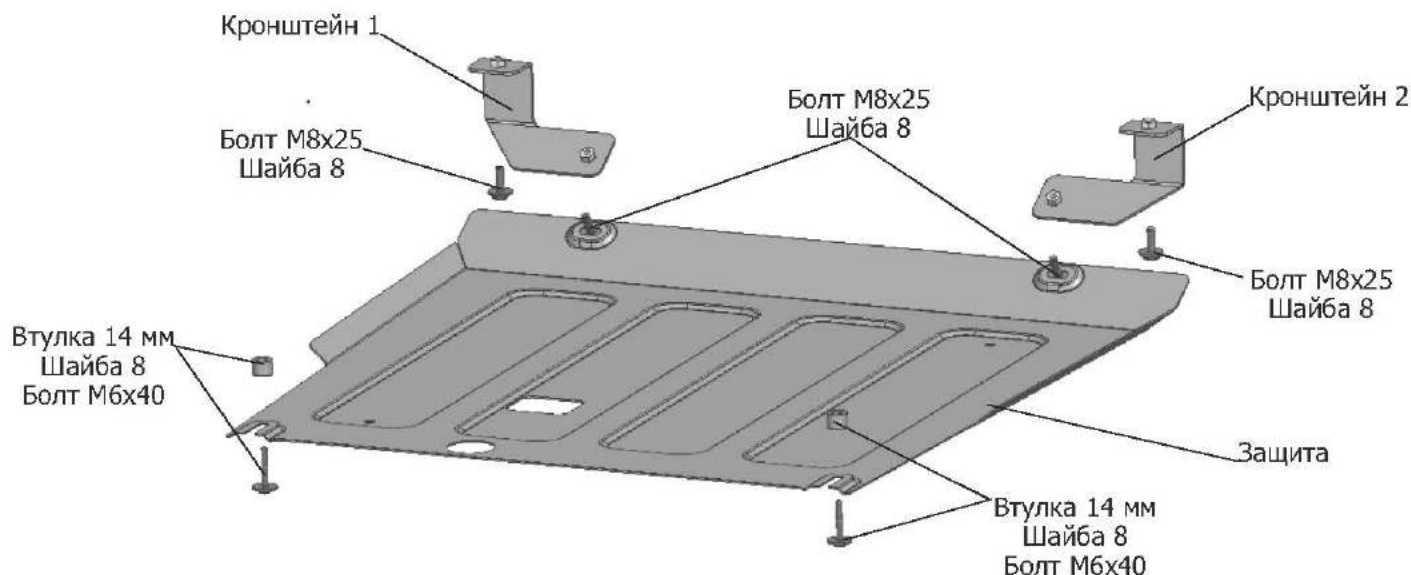


МАРКА	МОДЕЛЬ	ГОД ВЫПУСКА	ОБЪЕМ ДВИГАТЕЛЯ	ТИП КПП	ТИП ПРИВОДА
HAVAL	Jolion	2021-	1.5T	АКПП;	ПЕРЕДНИЙ



Инструкция по установке:

1. Снять штатный пыльник.
2. Установить кронштейны из комплекта в точки крепления (А) болтами М8х25 и шайбами 8.
3. Установить штатный пыльник на место.
4. Установить в штатные места крепления (Б) пыльника болты М6х40 через втулки 14 мм и шайбы 8.
5. Завести защиту в точки крепления (Б), чтобы наметить точки (В) на штатном пыльнике, где нужно будет сделать отверстия к кронштейнам 1 и 2.
6. Снять защиту и сделать отверстия.
7. Вновь завести защиту в точки крепления (Б), и закрепить её в точках крепления (Г) к кронштейнам 1 и 2 при помощи болтов М8х25 и шайб 8.

Состав изделия:

Наименование	Кол-во	Момент затяжки
Болт М6х40	2 шт.	9.8 Нм
Болт М8х25	4 шт.	24 Нм
Шайба 8	6 шт.	
Защита	1 шт.	
Втулка 14 мм	2 шт.	
Кронштейн 1	1 шт.	
Кронштейн 2	1 шт.	

Производитель вправе вносить изменения в конструкцию защиты.

Техническая поддержка: e-mail: supp@rivalauto.com; Телефон: 8-800-555-60-43