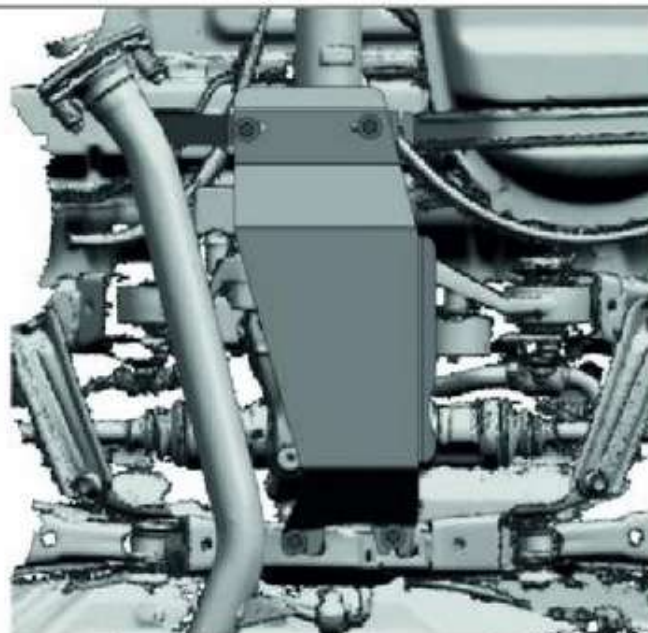
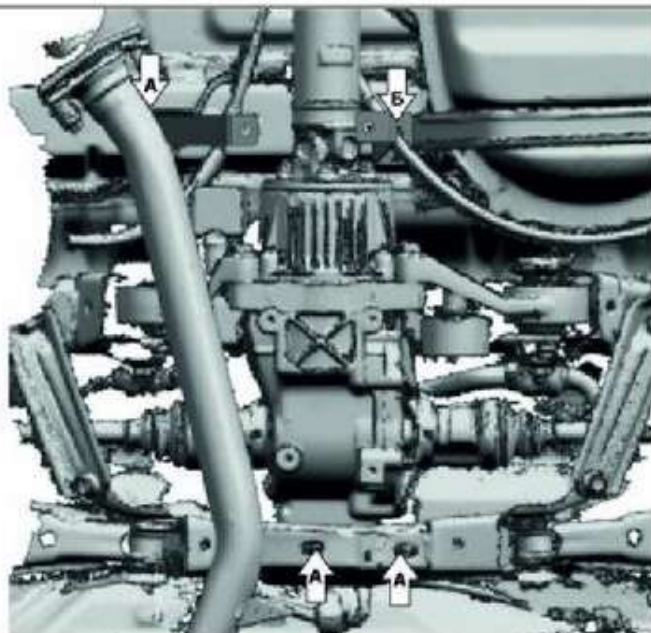
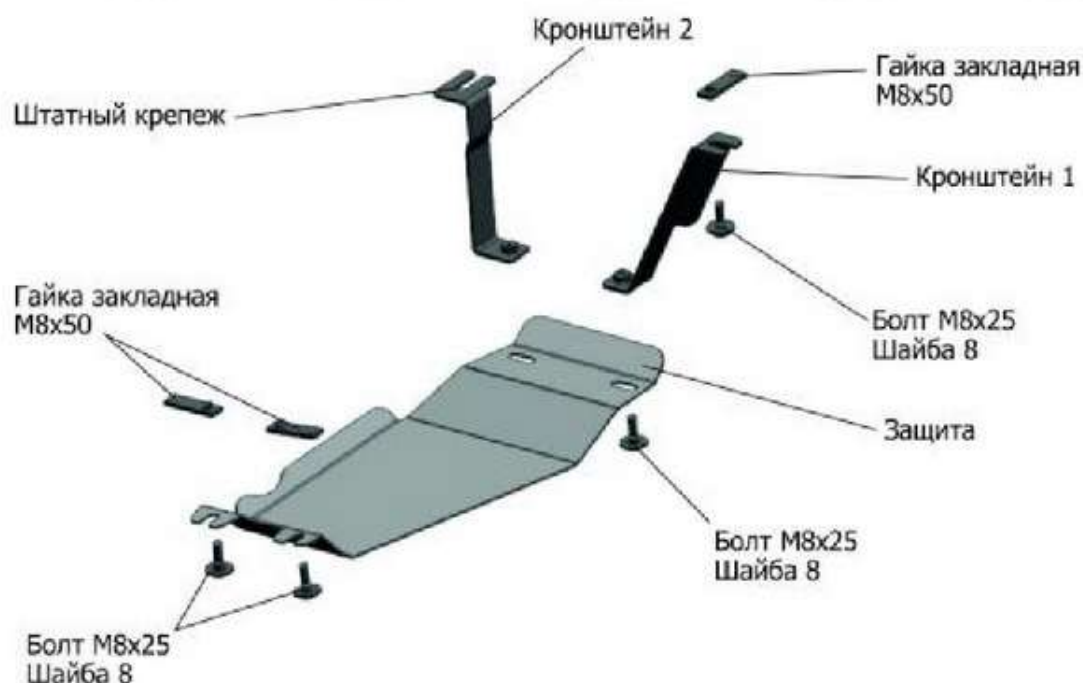


| МАРКА | МОДЕЛЬ | ГОД ВЫПУСКА | ОБЪЕМ ДВИГАТЕЛЯ | ТИП КПП | ТИП ПРИВОДА |
|--------|---------|------------------|-----------------|---------|-------------|
| Toyota | RAV4 | 2013-2015, 2015- | 2.0, 2.5, 2.2d | АКПП | ПОЛНЫЙ |
| Lexus | NX 200 | 2014- | 2.0 | АКПП | ПОЛНЫЙ |
| Lexus | NX 200t | 2014-2017 | 2.0 | АКПП | ПОЛНЫЙ |
| Lexus | NX 300 | 2017- | 3.0 | АКПП | ПОЛНЫЙ |



Инструкция по установке:

1. Установить гайки закладные M8x50 в отверстия (А) и вкрутить в них болты M8x25 на 2-3 оборота.
2. Закрепить кронштейн 1 к установленному болту M8x25.
3. Закрепить кронштейн 2, используя штатный крепеж (Б).
4. Установить защиту: заднюю часть завести на установленные болты M8x25, переднюю часть закрепить болтами M8x25 к установленным кронштейнам.
5. Затянуть болты с необходимым усилием.

Состав изделия:

| Наименование | Кол-во | Момент затяжки |
|-----------------------|--------|----------------|
| Болт M8x25 | 5 шт | 24.0 Нм |
| Защита | 1 шт | |
| Кронштейн 1 | 1 шт | |
| Кронштейн 2 | 1 шт | |
| Шайба 8 | 5 шт | |
| Гайка закладная M8x50 | 3 шт | |

Производитель вправе вносить изменения в конструкцию защиты.

Техническая поддержка: supp@rivalauto.com