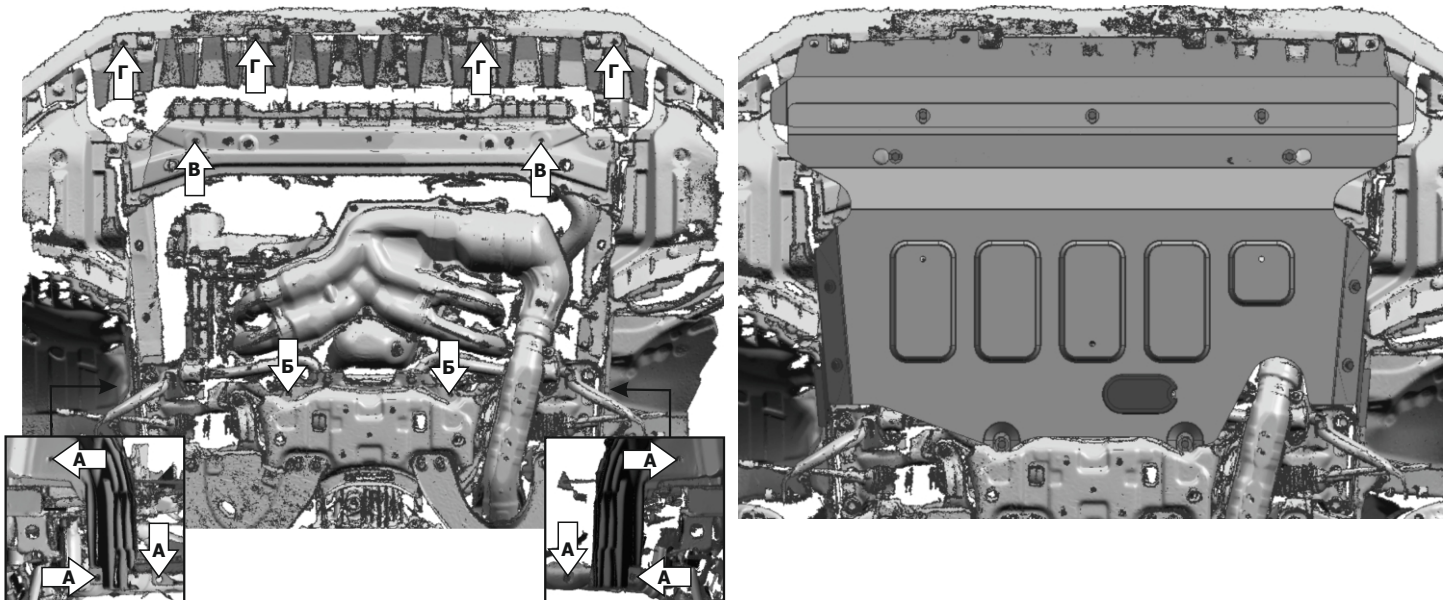
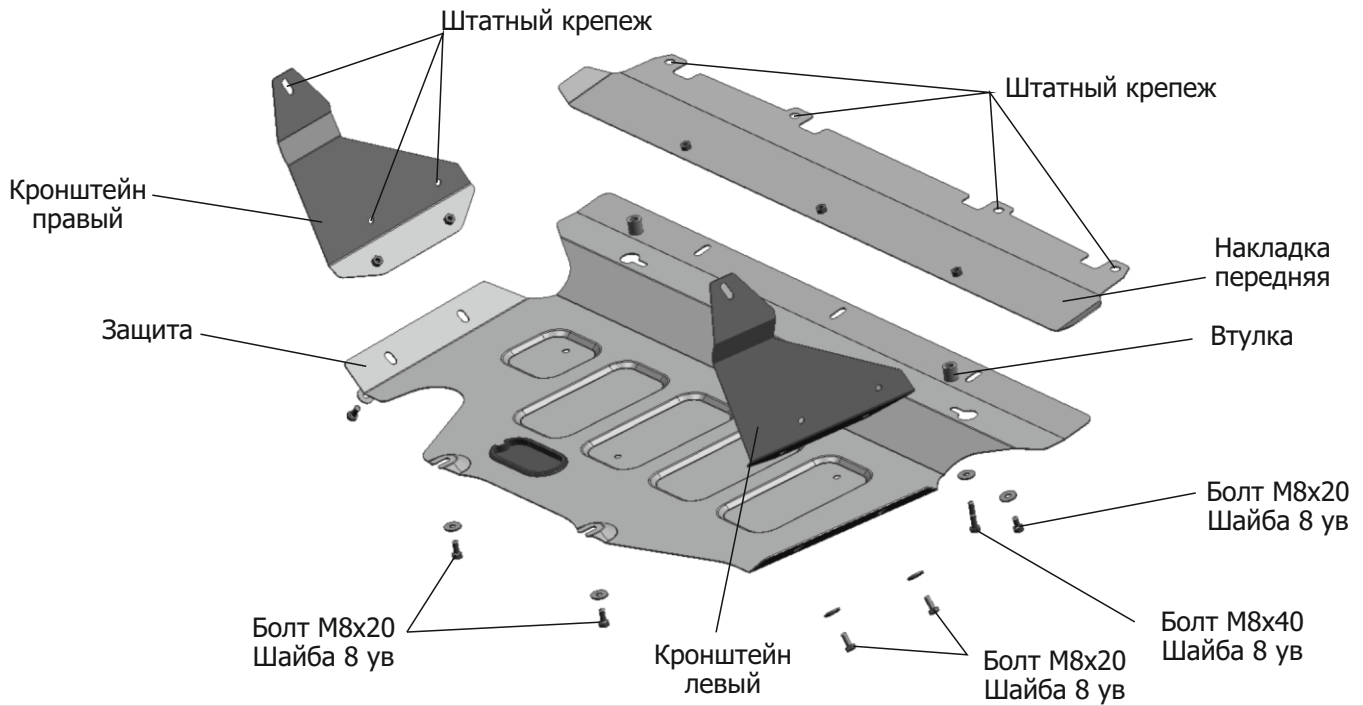


МАРКА	МОДЕЛЬ	ГОД ВЫПУСКА	ОБЪЕМ ДВИГАТЕЛЯ	ТИП КПП	ТИП ПРИВОДА
Subaru	Forester	2018-	2.0; 2,5	АКПП	ПОЛНЫЙ



Инструкция по установке:

1. Снять штатный пыльник.
2. Установить и закрепить штатными пистонами в отверстия (А) левый и правый кронштейны.
3. Закрутить болты M8x20 на 2-3 оборота в отверстия подрамника (Б).
4. Завести заднюю часть защиты на болты M8x20.
5. Через пазы в передней части защиты завести болты M8x40 с установленными на них втулками и закрепить в отверстия (В).
6. Соединить между собой защиту и кронштейны болтами M8x20.
7. Завести накладку на переднюю часть защиты и соединить их между собой болтами M8x20.
8. Закрепить переднюю накладку к бамперу штатными пистонами в отверстия (Г).
9. Затянуть все болтовые соединения с необходимым усилием.

Состав изделия:

Наименование	Кол-во	Момент затяжки
Болт M8x20	9 шт.	24.0 Нм
Болт M8x40	2 шт.	24.0 Нм
Шайба 8 ув	11 шт.	
Втулка	2 шт.	
Защита	1 шт.	
Накладка передняя	1 шт.	
Кронштейн левый	1 шт.	
Кронштейн правый	1 шт.	

Производитель вправе вносить изменения в конструкцию защиты.

Техническая поддержка: e-mail: supp@rivalauto.com; Телефон: 8-800-555-60-43