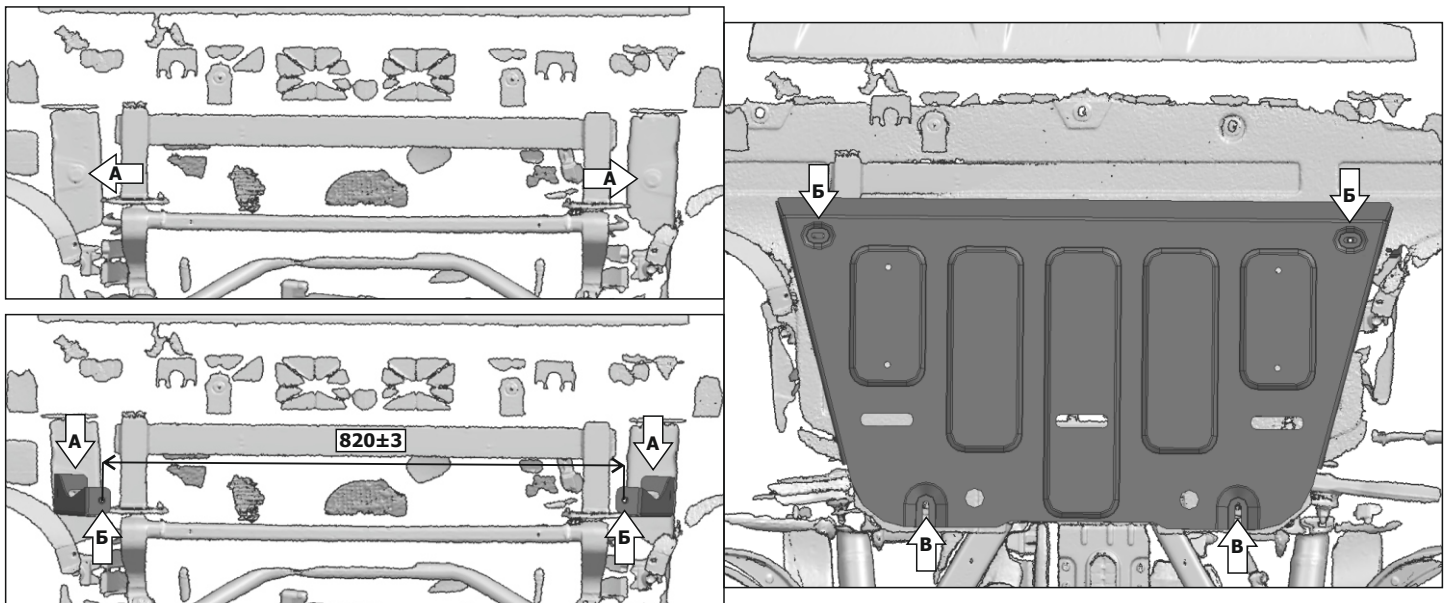
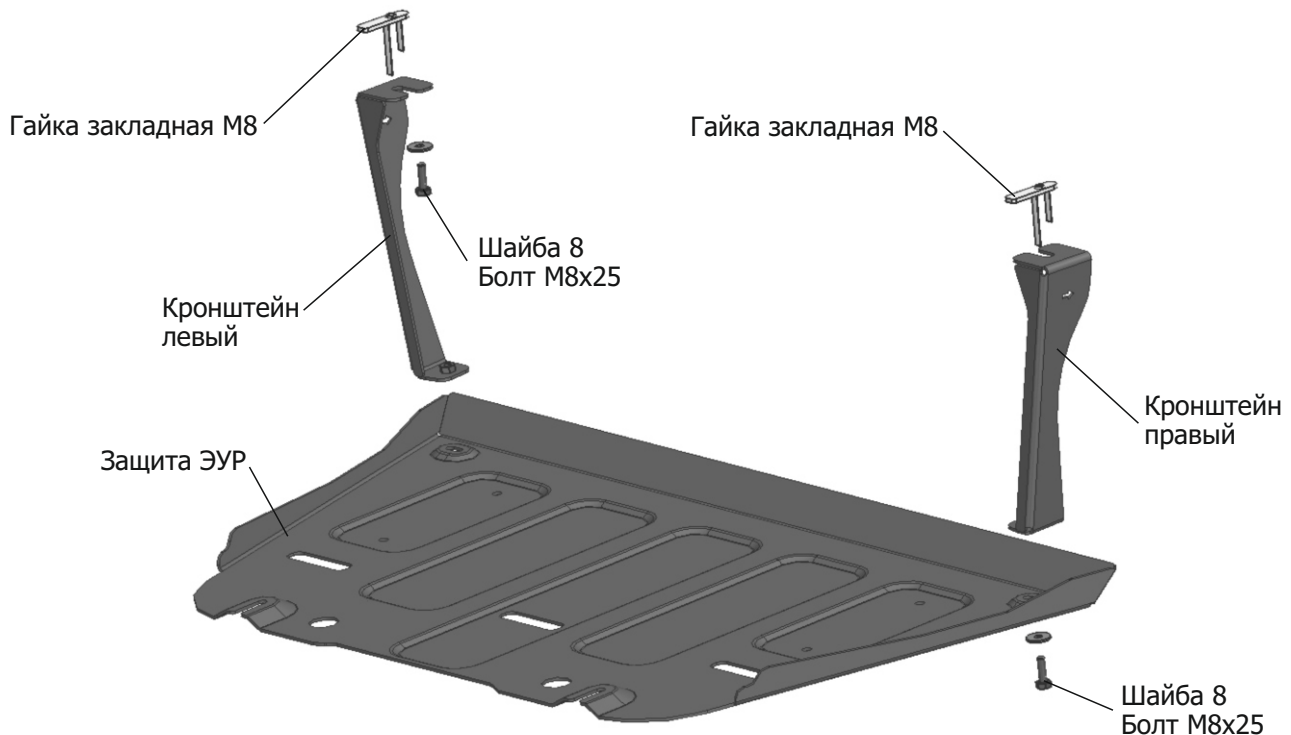


МАРКА	МОДЕЛЬ	ГОД ВЫПУСКА	ОБЪЕМ ДВИГАТЕЛЯ	ТИП КПП	ТИП ПРИВОДА
Voyah	Free	2023-	ВСЕ	ВСЕ	ВСЕ



Инструкция по установке:

1. Снять штатный пыльник.
2. Убрать заглушки и установить гайки закладные М8 в отверстия в позициях (А).
3. Вкрутить болты М8х25 с шайбами 8 в установленные гайки закладные М8 в позициях (А) на 2-3 оборота.
4. Завести кронштейны открытыми пазами на установленные болты М8х25 с шайбами 8 в позициях (А) чтобы расстояние между точками (Б-Б) равнялось 820±3 мм, затянуть.
5. Установить штатный пыльник, штатные болты в позициях (В) закрутить на 2-3 оборота.
6. Просверлить в штатном пыльнике отверстия для кронштейнов в позициях (Б).
7. Установить защиту двигателя: Заднюю часть завести открытыми пазами на установленные штатные болты в позициях (В), Переднюю часть закрепить болтами М8х25 с шайбами 8 к кронштейнам в позициях (Б).
8. Затянуть все резьбовые соединения с необходимым усилием.
Использование пневмоинструмента запрещено.

Состав изделия:

Наименование	Кол-во	Момент затяжки
Болт М8х25	4 шт	24 Нм
Гайка закладная М8	2 шт	
Защита ЭУР	1 шт	
Кронштейн правый	1 шт	
Кронштейн левый	1 шт	
Шайба 8	4 шт	

Производитель вправе вносить изменения в конструкцию защиты.

Техническая поддержка: e-mail: supp@rivalauto.com; Телефон: 8-800-555-60-43