

STEINHOFF INSTRUKCJA MONTAŻU I EKSPLOATACJI
ZACZEPU KULOWEGO DO SAMOCHODU:
Volvo S60 Cross Country
Volvo V60 Cross Country
(07/2015 -)



PRZEZNACZENIE

Przed przystąpieniem do montażu zaczepu kulowego należy sprawdzić w instrukcji obsługi oraz dowodzie rejestracyjnym pojazdu, czy samochód przystosowany jest do holowania przyczepy.

Zaczepek kulowy V-308 jest przeznaczony do holowania przyczepy. Zaczepek ten posiada aktualne Świadczenie Homologacji uprawniającej do oznaczenia wyrobu znakiem homologacji E20.

Nr kat. V-308

WARUNKI MONTAŻU

Zaczepek kulowy V-308 może być używany i eksploatowany w samochodzie o właściwym stanie technicznym elementów nadwozia. W przypadku występowania masy izolacyjnej w miejscach przylegania elementów zaczepu należy ją usunąć. Zaczepek musi być zamontowany i eksploatowany w samochodzie zgodnie z niniejszą instrukcją.

Wszystkie śruby i nakrętki występujące w zaczepie kulowym muszą być dokręcone odpowiednim momentem obrotowym (Mo) o wartościach podanych w poniższej tabeli (dla śrub w klasie 8.8):

M8 - 25 (Nm)	M12 - 80 (Nm)
M10 - 50 (Nm)	M14 - 130 (Nm)

WARUNKI EKSPLOATACJI

Zaczepek kulowy V-308 posiada tabliczkę znamionową określającą prawidłowe i bezpieczne obciążenie zaczepu, tj.:

Typ: V-308 A50-X E20 55R-01 4961 D = 10,5 kN S = 90 kg R = 1900 kg	Numer katalogowy zaczepu kulowego Klasa zaczepu kulowego (urządzenia sprzęgającego) Nr świadectwa Homologacji zaczepu kulowego Teoretyczna siła odniesienia działająca na zaczep kulowy Max. dopuszczalne obciążenie pionowe kuli zaczepu Max. dopuszczalne obciążenie holowanej przyczepy
---	---

Siłę D wylicza się ze wzoru:

$$D = g \times \frac{T \times R}{T + R} \text{ kN}$$

T-technicznie dopuszczalna maksymalna masa, w tonach, pojazdu ciągnącego (także ciągników holujących) łącznie, jeśli występuje, z obciążeniem pionowym przyczepy z osią centralną.

R-technicznie dopuszczalna maksymalna masa, w tonach, przyczepy samochodowej z dyszlem ruchomym w płaszczyźnie pionowej lub naczepy.

g- przyspieszenie ziemskie (przyjmowane jako 9,81 m/s²).

Podczas eksploatacji poszczególne elementy zaczepu kulowego powinny być utrzymane w należyłym stanie technicznym i zabezpieczone przed działaniem korozji. W czasie holowania przyczepa musi być złączona dodatkowym elastycznym złączem o odpowiedniej wytrzymałości (linka, łańcuch). W czasie eksploatacji zaczepu kulowego należy okresowo sprawdzać połączenia śrubowe, a w przypadku poluzowania nakrętek należy je dokręcić.

MONTAŻ

Zaczepek kulowy V-308 składa się z następujących elementów:

- | | | | |
|-------------------------------------|----------|-------------------------------|----------|
| 1. Korpus | - 1 szt. | 8. Śruba M12x70 (PN/M-82101) | - 2 szt. |
| 2. Kula | - 1 szt. | 9. Śruba M14x40 (PN/M-82105) | - 6 szt. |
| 3. Uchwyt gniazda elektrycznego | - 1 szt. | 10. Podkładka sprężysta Ø12,2 | - 4 szt. |
| 4. Wspornik prawy | - 1 szt. | 11. Podkładka sprężysta Ø14,2 | - 6 szt. |
| 5. Wspornik lewy | - 1 szt. | 12. Podkładka okrągła Ø13,0 | - 4 szt. |
| 6. Podkładka kwadratowa 35x35x5/Ø15 | - 4 szt. | 13. Podkładka okrągła Ø15,0 | - 2 szt. |
| 7. Śruba M12x40 (PN/M-82105) | - 2 szt. | 14. Nakrętka M12 | - 4 szt. |

W celu zamontowania zaczepu kulowego należy przestrzegać poniższego opisu:

- Montaż zaczepu kulowego wymaga demontażu i podcięcia zderzaka.
- Zdemontować zderzak tylny samochodu wraz ze wzmocnieniem zderzaka (wzmocnienie będzie ponownie wykorzystane).

06.12.2016.

Nr kat. V-308

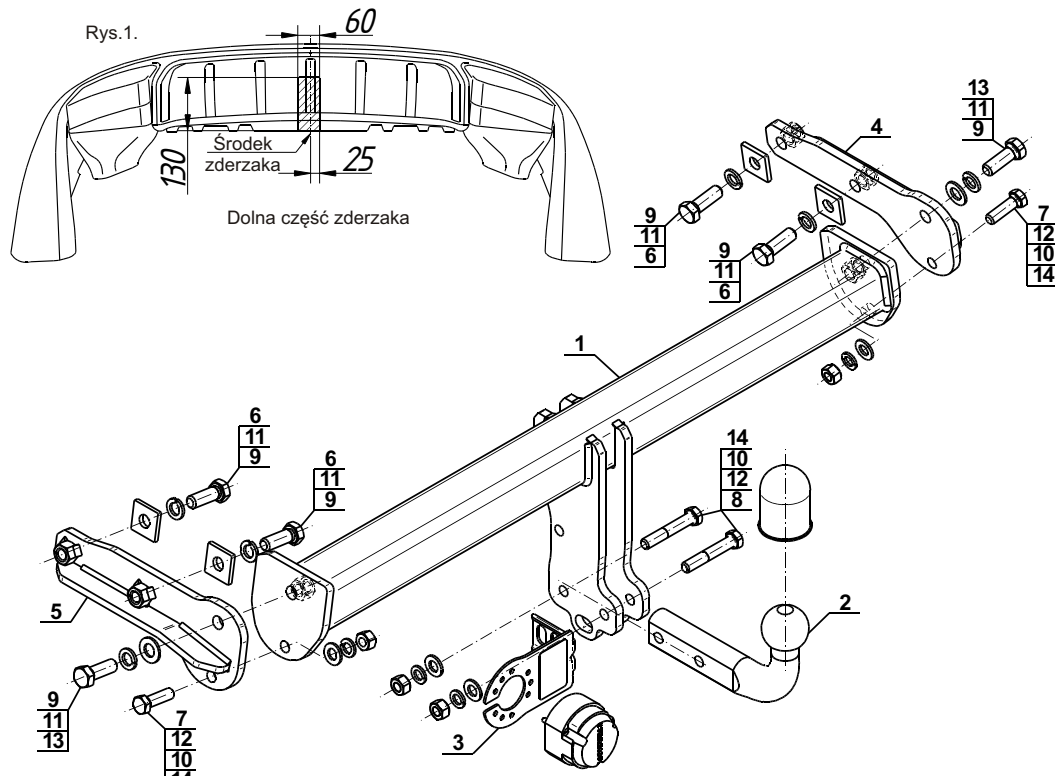
- Zdemontować tłumiki końcowe z uchwyty.
- Na pasie tylnym samochodu odkręcić uchwyty mocujące dolną osłonę samochodu.
- Odszukać na podłużnicach i usunąć zaślepki punktów montażowych.
- Wsporniki (4, 5) wsunąć w podłużnice i skręcić śrubami M14x40 (9) wraz z podkładkami sprężystymi Ø14,2 (11) i podkładkami kwadratowymi 35x35x5/Ø15 (6).
- Między wsporniki (4, 5) wsunąć korpus (1) i skręcić śrubami M14x40 (9) wraz z podkładkami sprężystymi Ø14,2 (11) i podkładkami okrągłymi Ø15,0 (13) oraz śrubami M12x40 (7) wraz z podkładkami okrągłymi Ø13,0 (12), podkładkami sprężystymi Ø12,2 (10) i nakrętkami M12 (14).
- Zamontować wzmocnienie zderzaka.
- Zamontować dolną osłonę oraz podwiesić tłumiki.
- Do korpusu (1) przykręcić kulę (2) wraz z uchwytem gniazda elektrycznego (3) śrubami M12x70 (8) wraz z podkładkami okrągłymi Ø13,0 (12), podkładkami sprężystymi Ø12,2 (10) i nakrętkami M12 (14).
- Wykonać podcięcie zderzaka zgodnie z rys. 1.
- Zamontować zderzak samochodu.

Przestrzeganie niniejszej instrukcji zapewnia prawidłowy montaż i eksploatację zaczepu kulowego V-308.

Po zamontowaniu zaczepu kulowego V-308 należy uzyskać wpis w dowodzie rejestracyjnym pojazdu.

UWAGA: Sprawdzać połączenia śrubowe po przejechaniu 1000 km. Kulę zawsze utrzymywać w czystości i smarować smarem stałym. Stosować osłonę kuli. Wszystkie uszkodzenia mechaniczne zaczepu kulowego wykluczają dalszą jego eksploatację. Uszkodzony zaczep **nie może być naprawiany**. W przypadku nie przestrzegania opisanego sposobu montażu lub niewłaściwego jego użytkowania producent **nie ponosi odpowiedzialności** za powstałe szkody.

SCHEMAT MONTAŻU



UWAGA:

Cena zaczepu kulowego nie obejmuje wiązki elektrycznej.

Nr kat. V-308



TOWBAR FOR
Volvo S60 Cross Country
Volvo V60 Cross Country
(07/2015 -)



FITTING AND OPERATION MANUAL

Cat. No. V-308

DESTINATION

Before the towbar assembly please refer to the manual and vehicle registration document whether car is adjusted for towing a trailer.

Towbar V-308 is designed for towing a trailer. This towbar has a current certification of approval authorizing the product with E20 certification sign.

FITTING CONDITIONS

Towbar V-308 can be used and operated in a car with proper technical conditions of body elements. Those parts cannot be mechanically damaged. Remove the insulating mass of the sealing from surface mounting. The towbar has to be installed and operated in a car according to this instruction. All bolts and nuts in towbar have to be screwed down with proper torque (Mo). Torque values are given below :

M8 - 25 (Nm)	M12 - 80 (Nm)
M10 - 50 (Nm)	M14 - 130 (Nm)

OPERATION CONDITIONS

The towbar V-308 has a rating plate describing correct and safe loads of the hook :

Typ: V-308 A50-X E20 55R-01 4961 D = 10,5 kN S = 90 kg R = 1900 kg	Towbar catalogue number Towbar class (compressing device) Towbar certification of approval number Theoretical related force working on a towbar Max permissible vertical load of the tow ball Max permissible load of towing trailer
---	---

D - force is calculated using the following formula:

$$D = g \times \frac{T \times R}{T + R} \text{ kN}$$

T-technically permissible maximum mass in tonnes of the towing vehicle (also towing tractors) including, if necessary, the vertical load of a centrale axle trailer.

R-technically permissible maximum mass in tonnes of the full trailer with drawgal free to move in the vertical plane or of the semi-trailer.

g-acceleration due to gravity (assumed as 9,81 m/s²).

During operating individual elements of towbar should be kept in a proper technical condition and protected from corrosion. The trailer must be linked with an elastic joint with proper durability (cord, chain) while towing. It is necessary to check periodically bolt joints during operating the towbar. If screws are eased, it is necessary to screw them down.

FITTING

The tow bar V-308 is made up of the following elements :

- | | | | |
|------------------------------|------------|-------------------------|------------|
| 1. Towbar mainframe | - 1 piece | 8. Bolt M12x70 | - 2 pieces |
| 2. Tow ball | - 1 piece | 9. Bolt M14x40 | - 6 pieces |
| 3. Electrical socket plate | - 1 piece | 10. Spring washer Ø12,2 | - 4 pieces |
| 4. Right support | - 1 piece | 11. Spring washer Ø14,2 | - 6 pieces |
| 5. Left support | - 1 piece | 12. Round washer Ø13,0 | - 4 pieces |
| 6. Square washer 35x35x5/Ø15 | - 4 pieces | 13. Round washer Ø15,0 | - 2 pieces |
| 7. Bolt M12x40 | - 2 pieces | 14. Nut M12 | - 4 pieces |

Please follow the installation fitting instruction below in order to ensure correct installation of the towbar:

- Installation requires removing and cutting of the rear bumper.
- Remove the rear bumper with the strengthening (the strengthening will be reused).

06.12.2016.

Cat. No. V-308

- Remove the final silencers with hangers.
- Unscrew the mounting holders of the bottom cover on the back belt.
- On the stringers find and remove the plugs from mounting points.
- Slide the supports (4, 5) into the stringers and screw using bolts M14x40 (9) with spring washers Ø14,2 (11) and square washers 35x35x5/Ø15 (6).
- Between supports (4, 5) slide the towbar mainframe (1) and screw using bolts M14x40 (9) with spring washers Ø14,2 (11) and round washers Ø15,0 (13) also using bolts M12x40 (7) with round washers Ø13,0 (12), spring washers Ø12,2 (10) and nuts M12 (14).
- Install the strengthening of the bumper.
- Install the bottom cover and hang on the silencers.
- Tighten the tow ball (2) and electrical socket plate (3) to the towbar mainframe (1) using bolts M12x70 (8) with washers round Ø13,0 (12), spring washers Ø12,2 (10) and nuts M12 (14).
- Make an undercut in the bumper according to the figure 1.
- Install the bumper to the car.

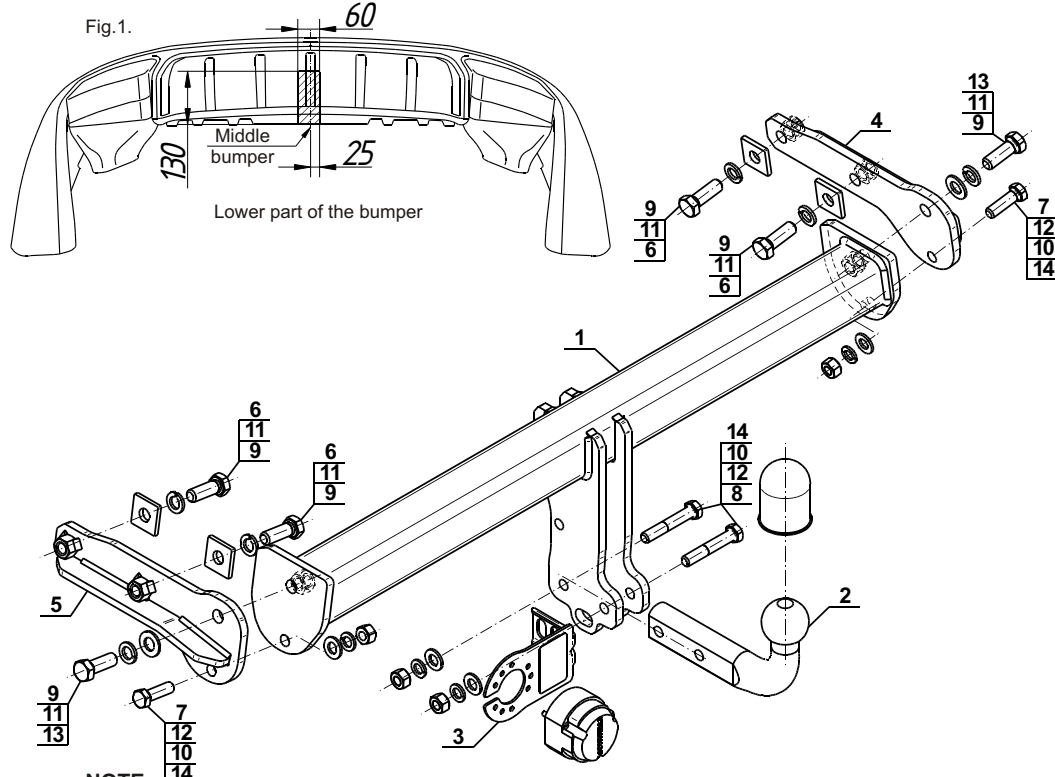
Obeying this instruction assures correct montage and the V-308 towbar operating.

After assembling of the towbar V-308 you have to get entry in cars registration book.

CAUTION :

Check if all bolts and nuts are correctly tightened after 1000km. Keep tow ball clean, grease and cased. All mechanical damages of towbar excludes its further exploitation. Damaged towbar **cannot be repaired**. In case of braking the rules of montage or unproper usage manufacturer **do not take responsibility** for arised damages .

MONTAGE DIAGRAM:



NOTE :

Bunch of wires is not included (in total price).

Cat. No. V-308

Verwendungsbereich

Vor der Montage einer Anhängerkupplung überprüfen Sie bitte in der Montageanleitung und im Fahrzeugschein, dass der Wagen zum Anhänger geeignet ist.

Die Anhängerkupplung **V-308** ist für das Ziehen eines Anhängers bestimmt. Die Anhängerkupplung besitzt das Prüfzeichen **E20**.

Vorbedingungen für die Montage der Anhängerkupplung

Die Anhängerkupplung **V-308** darf nur an Fahrzeugen montiert und genutzt werden, deren Karosserie in einem einwandfreien technischen Zustand ist. Die Anhängerkupplung darf nur entsprechend der folgenden Anleitungen montiert und genutzt werden.

Alle Schrauben und Muttern entsprechend dem in der folgenden Tabelle angegebenen Drehmoment (Mo) anziehen (das Drehmoment bezieht sich jeweils auf Schrauben der Festigkeitsklasse 8.8):

M8	-	25 (Nm)	M12	-	80 (Nm)
M10	-	50 (Nm)	M14	-	130 (Nm)

Nutzungsbedingungen

Die Anhängerkupplung **V-308** besitzt ein Typenschild, das die Parameter für eine ordnungsgemäße und sichere Belastung der Kupplung angibt:

Typ: V-308	Katalognummer von der Anhängerkupplung
A50-X	Kupplungsklasse
E20 55R-01 4961	Die Homologationsnummer der Anhängerkupplung
D = 10,5 kN	D-Wert
S = 90 kg	Stützlast
R = 1900 kg	Max. Anhängerlast

Der D-Wert wird nach folgender Formel berechnet:

$$D = g \times \frac{T \times R}{T + R} \text{ kN}$$

T-zulässiges Gesamtgewicht des Zugfahrzeugs (oder auch eines Schleppzuges) in Tonnen; einschließlich, falls gegeben, der senkrechten Achslast des Anhängers auf die Zentralachse

R- zulässiges Gesamtgewicht eines PKW-Anhängers mit einer in der Senkrechten beweglichen Deichsel oder eines Aufliegers (in Tonnen)

g- Erdbeschleunigung (9,81 m/s²).

Während der Nutzung sind die einzelnen Kupplungsteile in einem einwandfreien technischen Zustand zu halten und vor Korrosion zu schützen. Während des Schleppvorgangs ist der Anhänger zusätzlich mit einem Seil oder einer Kette von entsprechender Stärke mit dem Zugfahrzeug zu verbinden. Während der Nutzung der Anhängerkupplung sind von Zeit zu Zeit die Verschraubungen zu überprüfen und gegebenenfalls nachzuziehen.

Montageanleitung:

Die Anhängerkupplung **V-308** besteht aus :

1. Gestell	- 1 Stück	8. Schraube M12x70	- 2 Stück
2. Kupplungskugel	- 1 Stück	9. Schraube M14x40	- 6 Stück
3. Steckdosenhalterung	- 1 Stück	10. Federring Ø12,2	- 4 Stück
4. Rechte Stütze	- 1 Stück	11. Federring Ø14,2	- 6 Stück
5. Linke Stütze	- 1 Stück	12. Runde Unterlegscheibe Ø13,0	- 4 Stück
6. Quadratische Unterlegscheibe 35x35x5/Ø15	- 4 Stück	13. Runde Unterlegscheibe Ø15,0	- 2 Stück
7. Schraube M12x40	- 2 Stück	14. Mutter M12	- 4 Stück

Um die Anhängerkupplung V-308 richtig zu montieren ist folgende Beschreibung einzuhalten:

- Montage der Anhängerkupplung **erfordert die Demontage und einen Anschnitt der hinteren Stoßstange.**
- Die hintere Stoßstange zusammen mit der Stoßstangeverstärkung demontieren (die Stoßstangeverstärkung wird wieder gebraucht).

- Die Endauspufftöpfe vom Haken entfernen.
- Vom hinteren Karosseriestreifen die untere Abdeckung befestigenden Griffe abschrauben.
- An den Längsträgern die Verschlusscheiben der Montageöffnungen finden und sie entfernen.
- Die Stützen (4, 5) in die Längsträger einschieben und mit den Schrauben M14x40 (9), den Federringen Ø14,2 (11) und den quadratischen Unterlegscheiben 35x35x5/Ø15 (6) festschrauben.
- Zwischen die montierten Stützen (4, 5) das Gestell (1) einschieben und mit den Schrauben M14x40 (9), den Federringen Ø14,2 (11) und den runden Unterlegscheiben Ø15,0 (13) sowie mit den Schrauben M12x40 (7), den runden Unterlegscheiben Ø13,0 (12), den Federringen Ø12,2 (10) und den Muttern M12 (14) festschrauben.
- Die Stoßstangeverstärkung wieder montieren.
- Die untere Abdeckung wieder montieren und die Endauspufftöpfe aufhängen.
- An das Gestell (1) die Kupplungskugel (2) und die Steckdosenhalterung (3) mit den Schrauben M12x70 (8) zusammen mit den runden Unterlegscheiben Ø13,0 (12), mit den Federringen Ø12,2 (10) und mit den Muttern M12 (14) anschrauben.
- Einen Anschnitt in der Stoßstange nach Zeichnung 1 ausführen.
- Die Stoßstange wieder montieren.

Die Einhaltung vorliegender Gebrauchsanleitung versichert richtige Montage und Nutzung der Anhängerkupplung V-308.

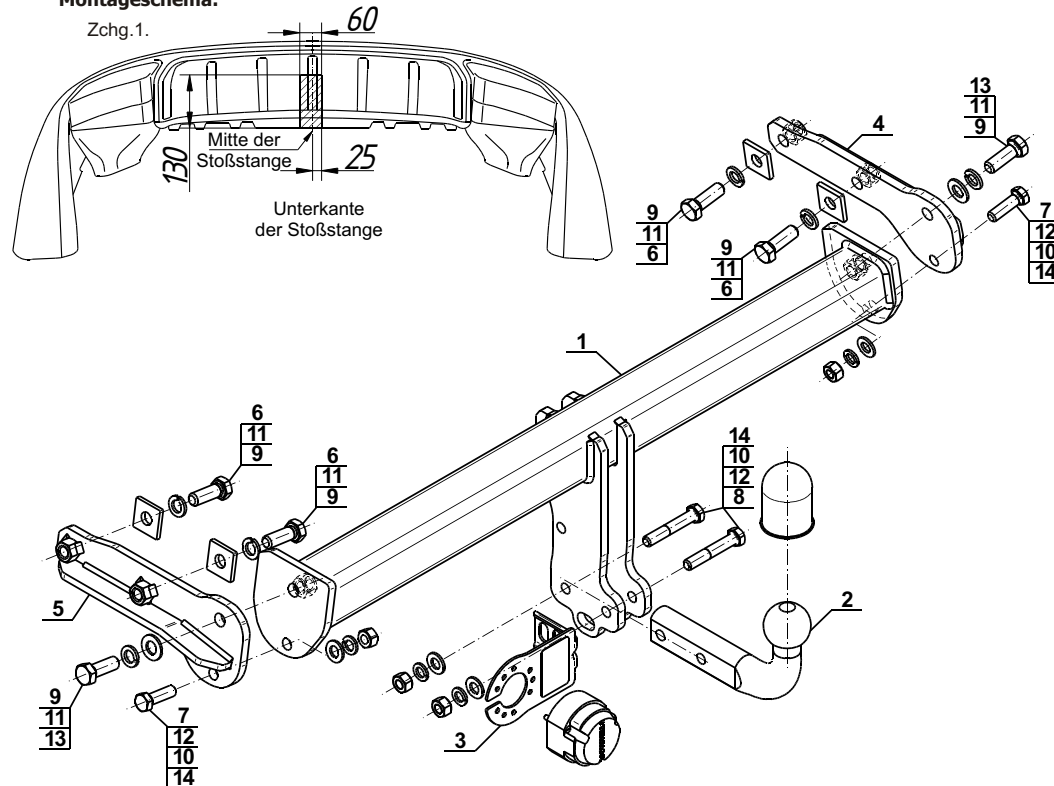
Montage der Anhängerkupplung **V-308** soll ins Fahrzeugschein eingetragen werden.

Achtung: Nach 1000 km sind die Schraubverbindungen nachzuprüfen. Die Kugel ist sauber einzuhalten und mit Schmierfett einzuschmieren. Eine Kugelschutz ist zu verwenden.

Alle mechanischen Beschädigungen der Anhängerkupplung **V-308** schließen weitere Nutzung aus.

Die beschädigte Anhängerkupplung ist nicht reparierbar. Sollte die Art der Montage nicht eingehalten oder falsch genutzt werden, übernimmt der Hersteller keine Verantwortung für entstandenen Schaden.

Montageschema:



Achtung: Im Preis der Anhängerkupplung ist kein Elektrosatz enthalten.

Die Anhängerkupplung muss nicht beim TÜV vorgeführt werden, da diese mit dem Zeichen E20 ausgezeichnet ist, es sei denn, dass aktuelle Vorschriften es anders bestimmen. Diese Montageanleitung dient als ABE und muss mit den Fahrzeugpapieren mitgeführt werden.