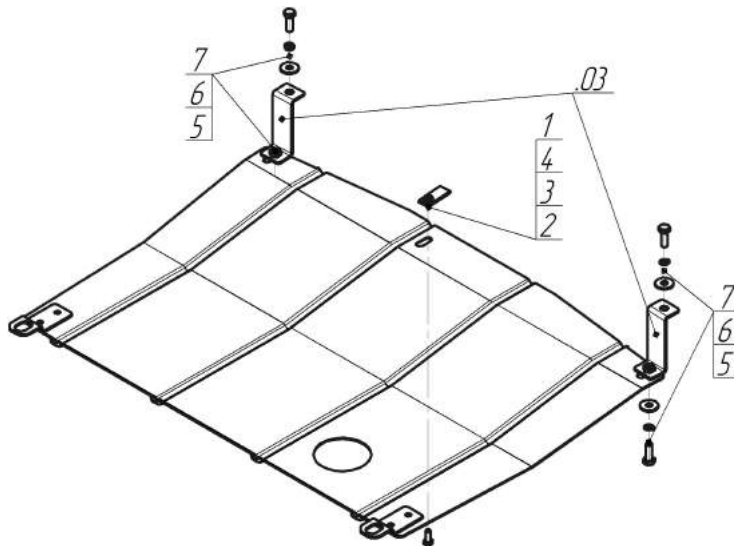


Защищаемые агрегаты: Двигатель, Коробка переключения передач

Материал защиты: 2 мм, Сталь



Марка	Модель	Объем	Год выпуска	Марка	Модель	Объем	Год выпуска
Chrysler	Voyager III	2.0, 2.4, 2.5, 3.0, 3.3	1995-2001	Dodge	Caravan III	2.4, 2.5, 3.0, 3.3, 3.8	1995-2001



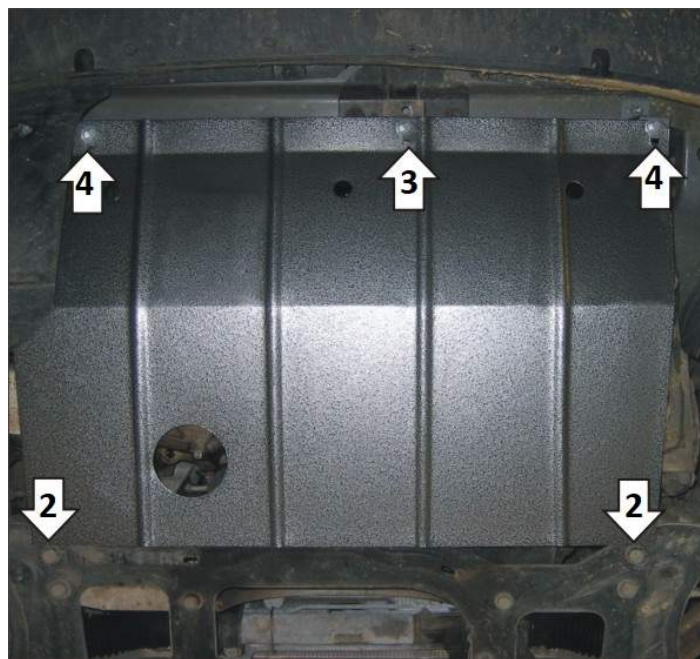
Комплект крепежа

03		Балка		4		Шайба кузов. DIN 9021 M 08	1 шт
1		КЛ 51x20 A40 M8	1 шт	5		Болт DIN 933 – 8.8 10x030	4 шт
2		Болт DIN 933 – 8.8 08x020	1 шт	6		Шайба Гровера DIN 127 В М10, средняя серия	4 шт
3		Шайба Гровера DIN 127 В М08, средняя серия	1 шт	7		Шайба кузов. DIN 9021 М 10	4 шт

Автомобиль без защиты



Автомобиль с защитой



Порядок установки

Снять пластиковый пыльник.

1. Установить Кронштейны на приварную поперечную балку при помощи Болтов M10x30, Гроверов 10 и Шайб 10.
2. Закрепить задние точки защиты на штатные болты поперечной балки передней подвески.
3. Установить среднюю переднюю точку защиты при помощи КЛ 51x20 A40 M8, Болта M8x20, Гровера 8 и Шайбы 8.
4. Установить на ранее установленные Кронштейны передние боковые точки крепления Защиты при помощи Болтов M10x30, Гроверов 10 и Шайб 10.

Компания оставляет за собой право вносить изменения в конструкцию и комплектацию продукции.
Появились вопросы по установке? Заходите на сайт: motodog.pro или звоните по номеру с сайта.

Версия инструкции от 25.03.2021 15:01:24