

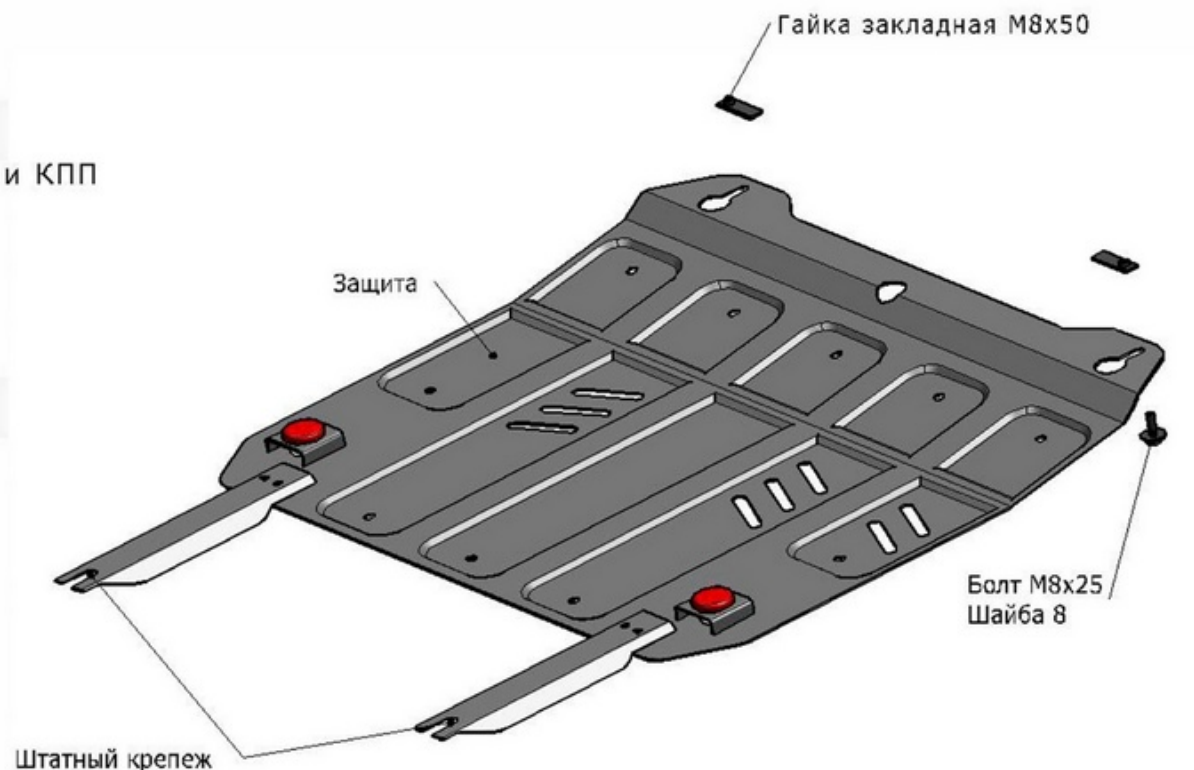
GEELY MK/MK CROSS/GC6

Артикул: Сталь 111.01912.1 Защита двигателя и КПП

Кузов: Все
Год выпуска: 2008-/2011-/2014-
Объем двигателя: 1,5
Тип КПП: МКПП

СОСТАВ КРЕПЕЖА

1. Болт М8х25.....	2 Шт.
2. Шайба 8.....	2 Шт.
3. Гайка закладная М8х50.....	2 Шт.



ИНСТРУКЦИЯ ПО УСТАНОВКЕ

1. Отсоединить переднюю часть пыльника автомобиля.
2. Вырезать в пыльнике два прямоугольных отверстия над отверстиями в балке радиатора.
3. Установить гайки закладные М8х50 над отверстиями в балке радиатора и вкрутить в них болты М8х25 через вырезанные прямоугольные отверстия.
4. Закрепить переднюю часть пыльника автомобиля.
5. Ослабить два штатных болта крепления стяжки балки подвески к подрамнику.
6. Надеть переднюю часть защиты на установленные болты М8х25, заднюю часть защиты надеть на штатные болты.
7. Затянуть все резьбовые соединения.
(М10-50 Нм, М8-30 Нм, М6-10 Нм).