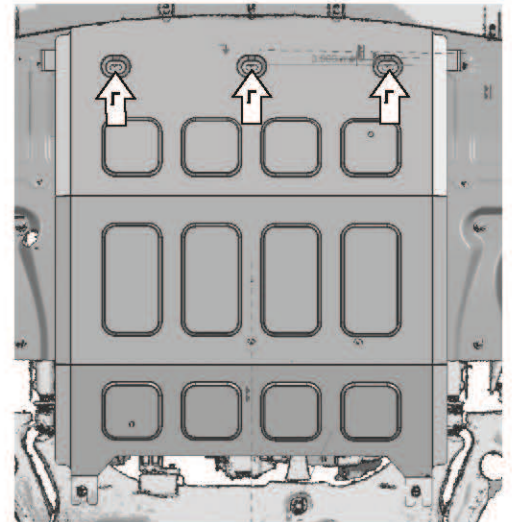
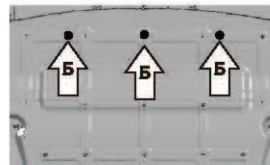
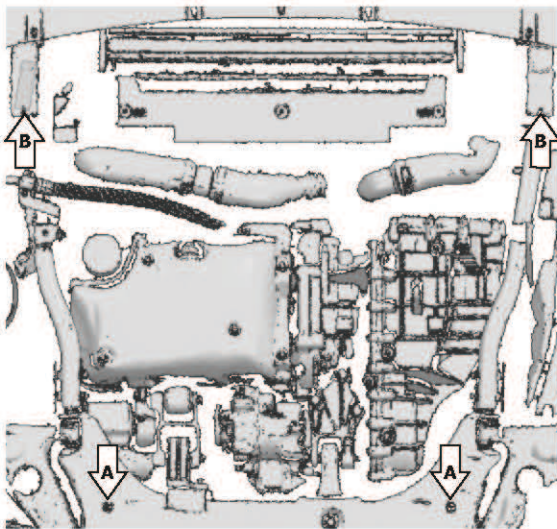
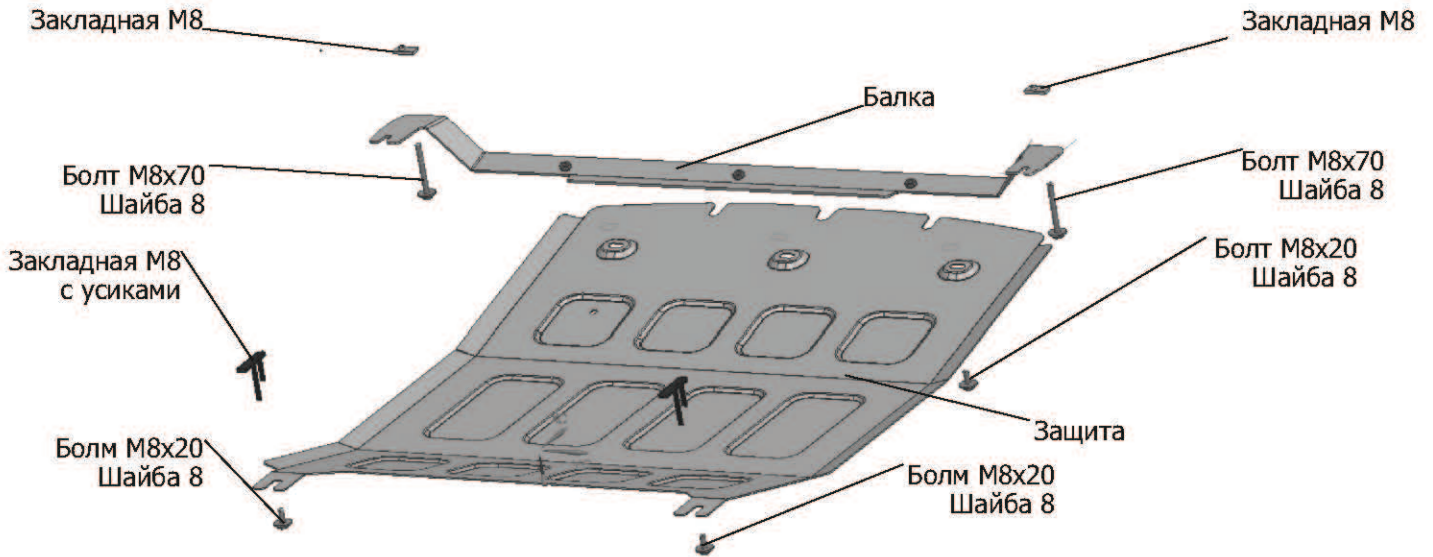


| МАРКА | МОДЕЛЬ | ГОД ВЫПУСКА | ОБЪЕМ ДВИГАТЕЛЯ | ТИП КПП | ТИП ПРИВОДА |
|-------|--------|-------------|-----------------|---------|-------------|
| EXEED | VX     | 2021-       | 2.0i            | АКПП    | ПОЛНЫЙ      |



**Инструкция по установке:**

1. Установить закладные М8 с усиками в отверстия (А). Вкрутить болты М8х20 с шайбой 8 в закладные.
2. Не снимая пыльник, установить защиту на вкрученные болты М8х20, прислонить защиту к пыльнику и отметить на нем места (Б) для крепежных точек защиты к балке.
3. Снять защиту. Снять штатный пыльник.
4. В отверстия (В) вставить болты М8х70 сквозь усилитель бампера, а с другой стороны на эти болты установить гайки закладные М8.
5. На установленные болты закрепить балку.
6. Сделать отверстия в пыльнике в местах (Б).
7. Установить штатный пыльник на место.
8. Завести защиту на болты вкрученные в местах (А) и закрепить защиту к балке (Г) болтами М8х20 и шайбой 8.
7. Затянуть болты с необходимым усилием. Пневмоинструмент использовать запрещено.

**Состав изделия:**

| Наименование           | Кол-во | Момент затяжки |
|------------------------|--------|----------------|
| Болт М8х20             | 5 шт.  | 24 Нм          |
| Болт М8х70             | 2 шт.  | 24 Нм          |
| Шайба 8 ув.            | 7 шт.  |                |
| Защита                 | 1 шт.  |                |
| Балка                  | 1 шт.  |                |
| Гайка закладная М8     | 2 шт.  |                |
| Закладная М8 с усиками | 2 шт.  |                |