

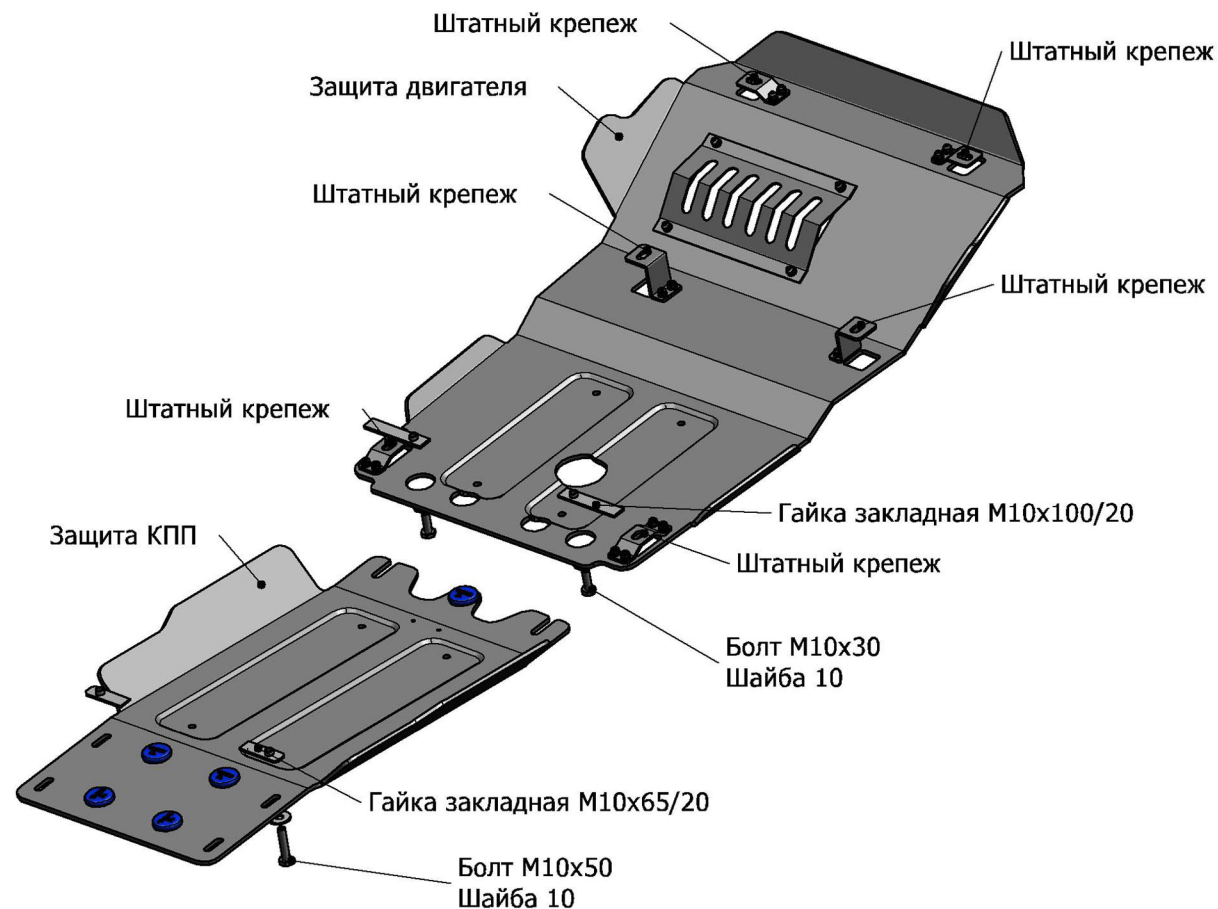
## TOYOTA LC120

**Артикул: Алюминий** 3.5731.1 Защита двигателя;  
3.5732.1 Защита КПП

**Кузов:** Все  
**Год выпуска:** 2002-2009  
**Объем двигателя:** Все  
**Тип КПП:** Все

### СОСТАВ КРЕПЕЖА

1. Болт М10х30.....	2 Шт.
2. Болт М10х50.....	2 Шт.
3. Гайка закладная М10х65/20.....	2 Шт.
4. Гайка закладная М10х100/20.....	2 Шт.
5. Шайба 10.....	4 Шт.



### ИНСТРУКЦИЯ ПО УСТАНОВКЕ

1. Снять штатную защиту с автомобиля.
2. Установить защиту двигателя, прикрепив ее штатными болтами на штатные точки крепления.
3. Установить гайки закладные М10х100/20 в первую поперечную балку и вкрутить в них болты М10х30 на несколько оборотов.
4. Установить гайки закладные М10х65/20 в отверстия второй поперечной балки.
5. Завести переднюю часть защиты КПП на болты М10х30.

6. Заднюю часть защиты КПП закрепить болтами М10х50 к установленным гайкам закладным М10х65/20.
7. Затянуть все резьбовые соединения. (М10-50 Нм, М8-30 Нм, М6-10 Нм).  
Использование пневмоинструмента запрещено.

