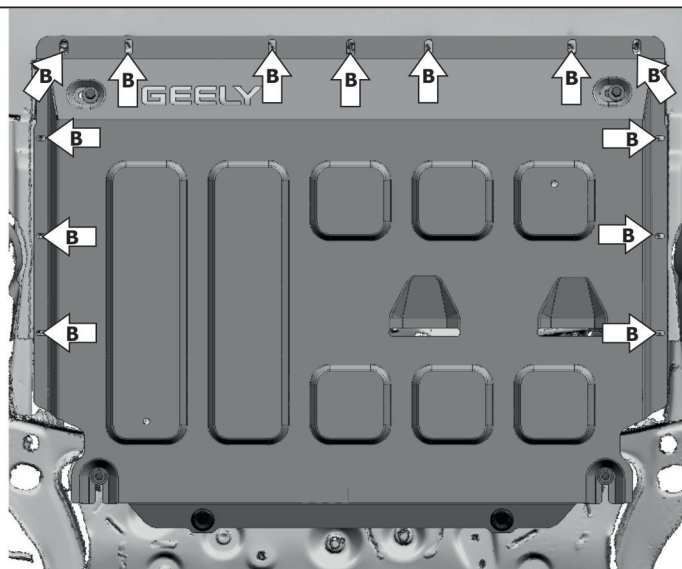
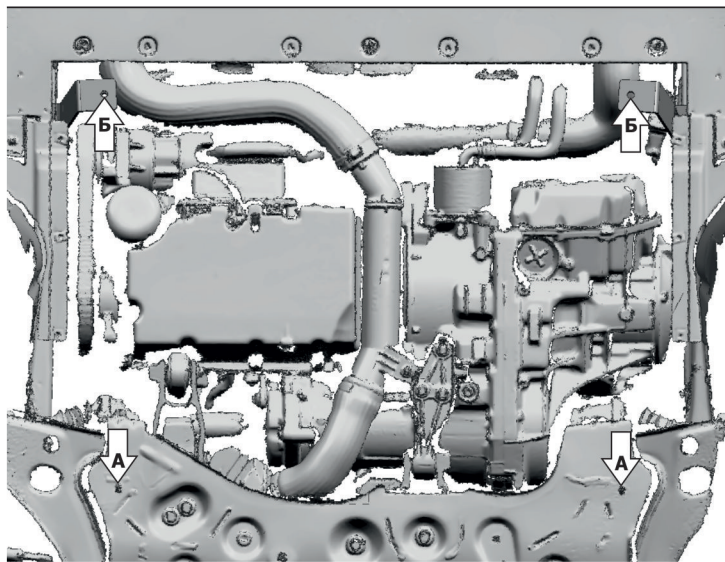
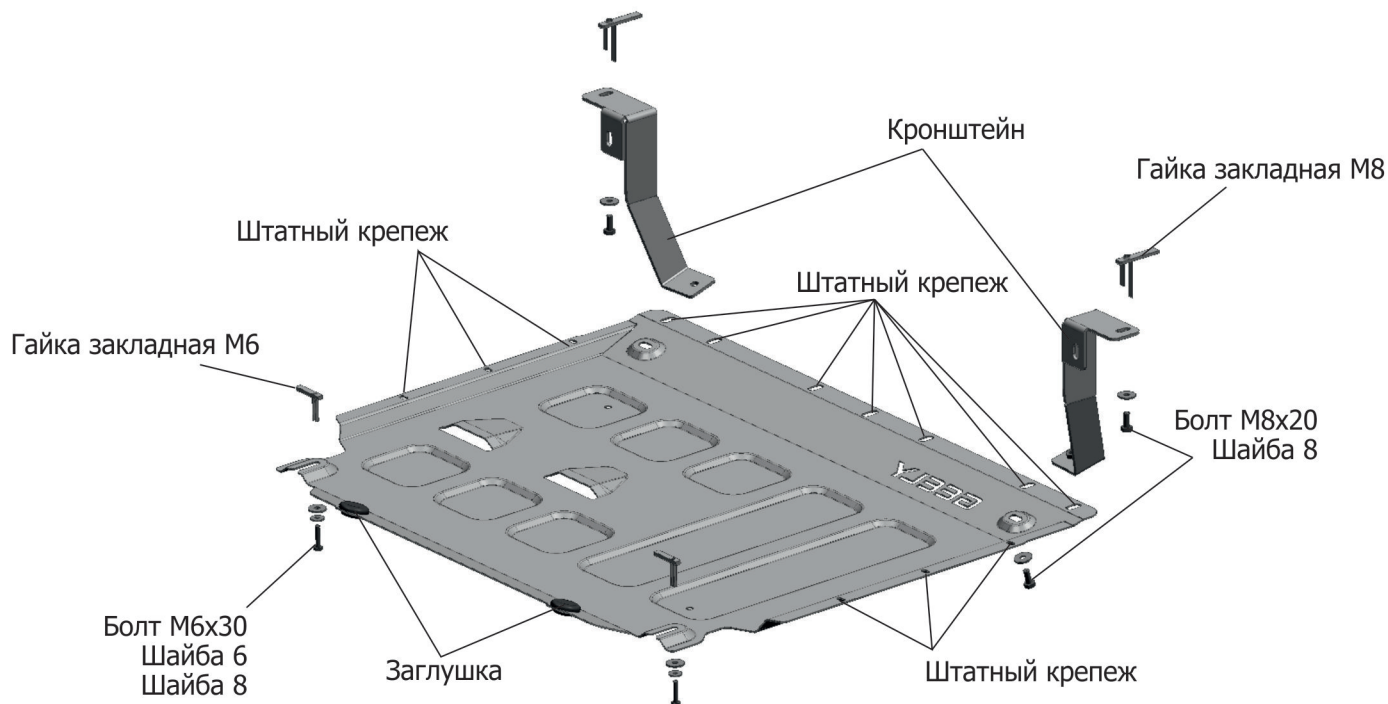


МАРКА	МОДЕЛЬ	ГОД ВЫПУСКА	ОБЪЕМ ДВИГАТЕЛЯ	ТИП КПП	ТИП ПРИВОДА
Geely	Tugella	2020-	2.0	АКПП	Полный



Инструкция по установке:

1. Снять штатный пыльник.
2. Спереди в отверстие лонжерона установить гайку закладную М8.
3. Открутить по одному болту с каждой стороны спереди на стыке лонжерона и переднего усилителя, для установки кронштейнов.
4. Установить кронштейны: закрутите штатными болтами и болтами М8х20 в закладные гайки.
5. Установите закладные гайки М6 в отверстия (А). Закрутите болты М6х30 на несколько оборотов.
6. Установить защиту: переднюю часть завести под штатный пластиковый пыльник, заднюю часть завести на болты М6х30.
7. Закрепить защиту к кронштейнам (Б), спереди и по бокам штатным крепежом (В).
8. Затянуть болты с необходимым усилием

Состав изделия:

Наименование	Кол-во	Момент затяжки
Болт М6х30	2 шт.	9,8 Нм
Болт М8х20	4 шт.	24 Нм
Шайба 6	2 шт.	
Шайба 8	6 шт.	
Защита	1 шт.	
Закладная	2 шт.	
Кронштейн	2 шт.	
Гайка закладная М6	2 шт.	
Гайка закладная М8	2 шт.	

Производитель вправе вносить изменения в конструкцию защиты.

Техническая поддержка: supp@rivalauto.com