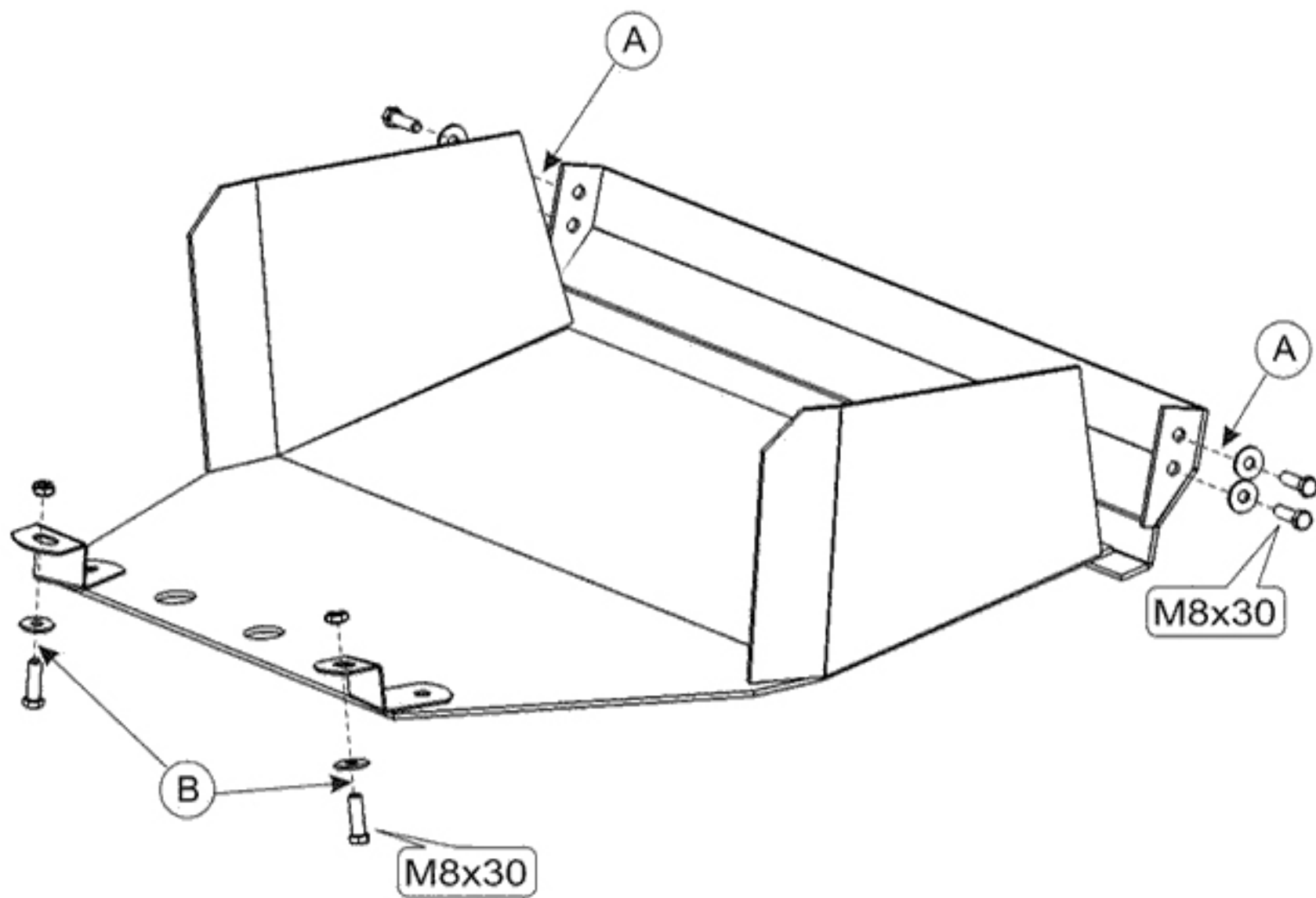


# Audi 100 CC

Кузов: год вып.:1982-1990; Объем: кроме Quattro;  
VIN:- АКПП \ МКПП TYPE :02.379



1. Защиту прижать к местам установки и пометить часть пластикового пыльника мешающую установке.
2. Вырезать мешающую часть полотном.
3. Защиту прикрепить к поперечной балке радиатора болтами М 8х30 с гайками -(А).
4. Заднюю часть защиты прикрепить к штатным проушинам на подрамнике -(В).
5. Все точки крепления затянуть.



6 x M 8x30



6 x 8



6 x Гайка М8