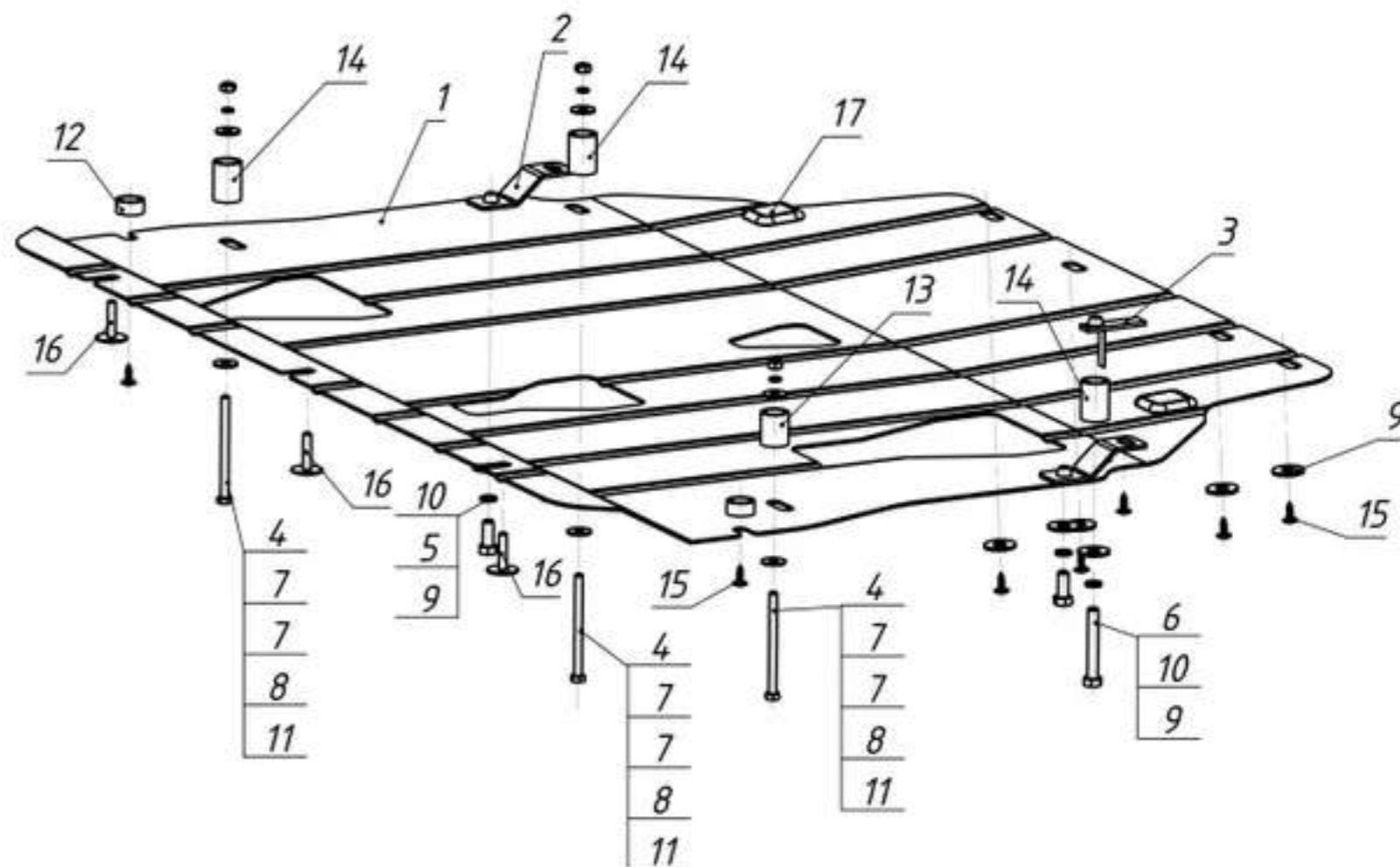


Артикул

NLZ.75.16.030

Инструкция по установке:

ЗК и крепёж подходит для GEELY Monjago (23->) 2,0 бен. АТ



Поз	Наименование	Кол
1	Защита картера	1
2	Кронштейн	2
3	Планка закладная	1
4	Болт М6х80 ГОСТ 7798-70	3
5	Болт М8х20 ГОСТ Р 50792-95	2
6	Болт М8х55 ГОСТ 7798-70	1
7	Шайба 6 ГОСТ 6958-78	6
8	Шайба 6 ГОСТ 6402-70	3
9	Шайба 8 ГОСТ 6958-78	7
10	Шайба 8 ГОСТ 6402-70	3
11	Гайка М8	3
12	Втулка 20х10	2
13	Втулка 20х25	1
14	Втулка 20х30	3
15	Штатный саморез	8
16	Штатный болт	3
17	Демпфер	2

Порядок установки:

1. Демонтируйте штатный пыльник.
2. Установите закладную планку (поз.3) в отверстие подрамника автомобиля.
3. Наживите в штатные резьбовые отверстия в подрамниковой балке три штатных болта (поз.16). Навесьте защиту картера (поз.1) U-образными пазами на наживленные болты.
4. Приверните защиту картера (поз.1) штатными саморезами (поз.15) с шайбами (поз.9) к подрамнику, болтами (поз.4) с шайбами (поз.7,8), втулками (поз.14) и гайками (поз.11), болтом (поз.4) с шайбами (поз.7,8), втулкой (поз.13) и гайкой (поз.11) через отверстия в подрамнике, болтом (поз.6) с шайбами (поз.9,10) и втулкой (поз.14).
5. Приверните кронштейны (поз.2) болтами (поз.5) с шайбами (поз.9,10) к защите картера (поз.1). Приверните боковые пыльники штатными саморезами через: кронштейны, отверстия ближе к передней части защиты со втулками (поз.12).
6. Затяните все резьбовые соединения.