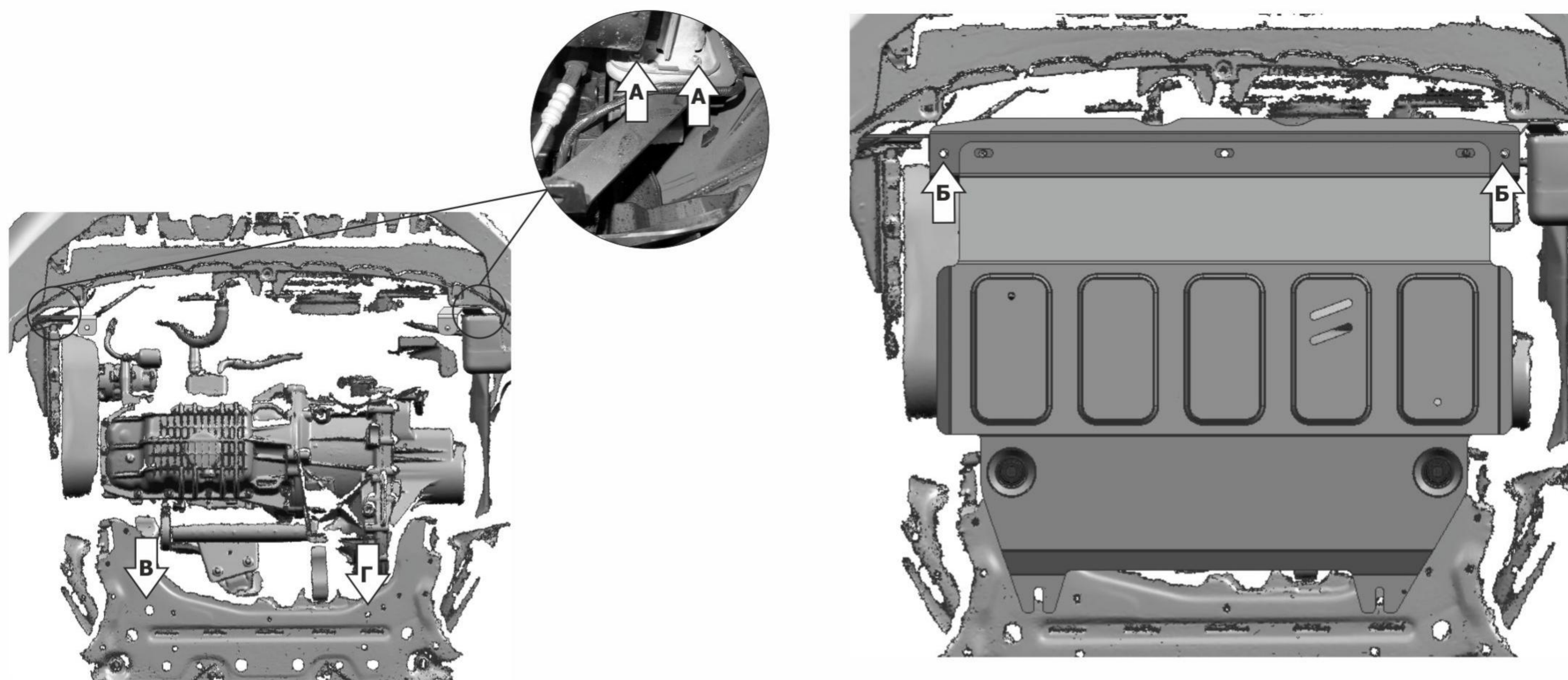
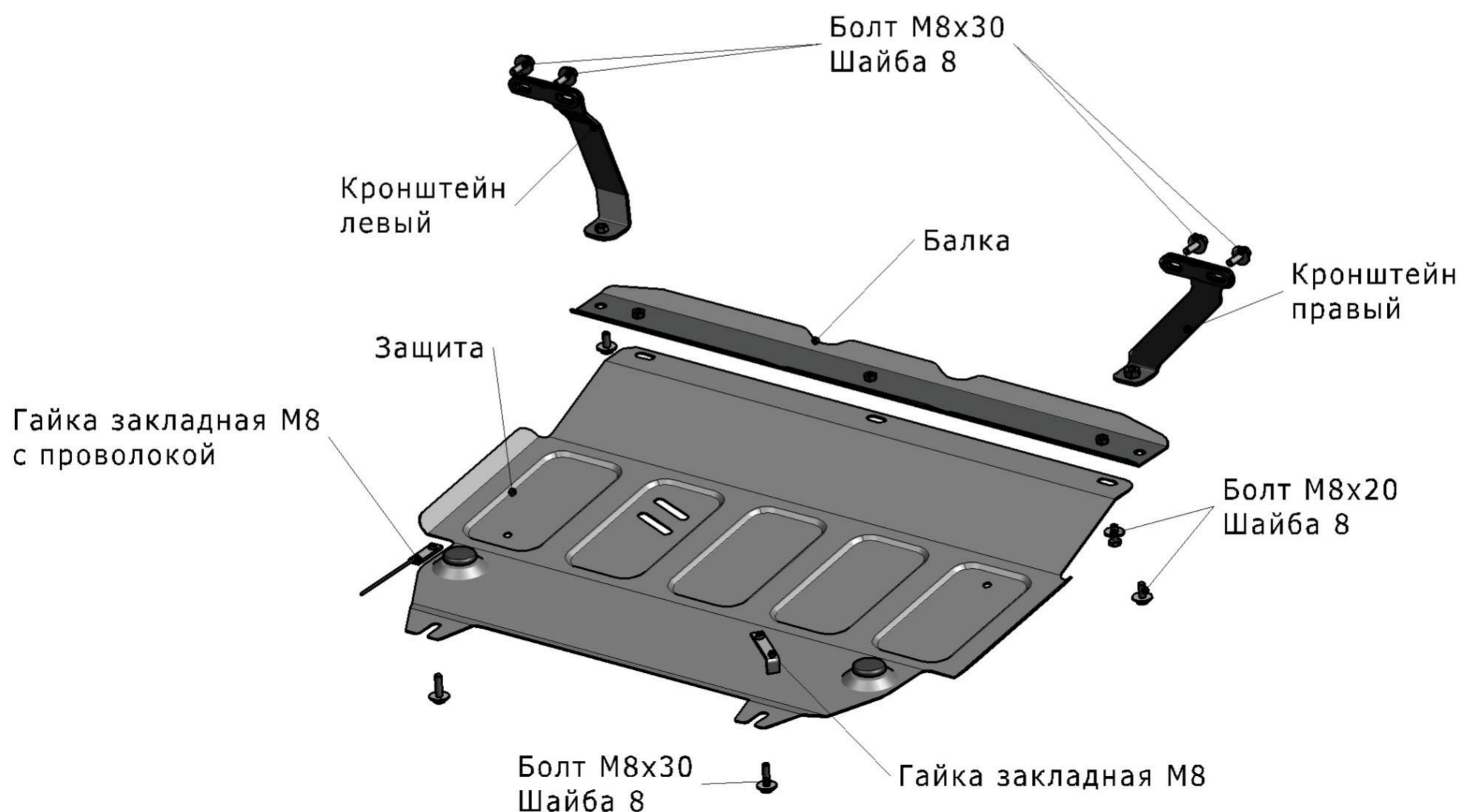


| МАРКА | МОДЕЛЬ | ГОД ВЫПУСКА | ОБЪЕМ ДВИГАТЕЛЯ | ТИП КПП | ТИП ПРИВОДА |
|-------|--------|------------------|------------------|------------|-------------|
| Ford | Fiesta | 2008-2016; 2016- | 1.3i; 1.4i; 1.6i | МКПП, АКПП | ПЕРЕДНИЙ |



Инструкция по установке:

1. Открепить балку от защиты.
2. Выкрутить нижние болты крепления бампера к лонжерону и закрепить кронштейны болтами М8х30 (А).
3. Прикрепить балку к установленным кронштейнам болтами М8х20 (Б).
4. Установить гайку закладную М8 в отверстие подрамника (В) и гайку закладную М8 с проволокой в отверстие подрамника (Г) и вкрутить в них болты М8х30 на 2-3 оборота.
5. Заднюю часть защиты завести на установленные болты, переднюю часть прикрепить к балке болтами М8х20.
6. Затянуть все резьбовые соединения с необходимым усилием.

Состав крепежа:

| Наименование | Кол-во | Момент затяжки |
|---------------------------------|--------|----------------|
| Болт М8Х20 | 5 шт. | 24.0 Нм |
| Болт М8Х30 | 6 шт. | 24.0 Нм |
| Шайба 8 | 11 шт. | |
| Гайка закладная М8 | 1 шт. | |
| Гайка закладная М8 с проволокой | 1 шт. | |
| Кронштейн | 2 шт. | |
| Заглушка | 2 шт. | |
| Защита | 1 шт. | |