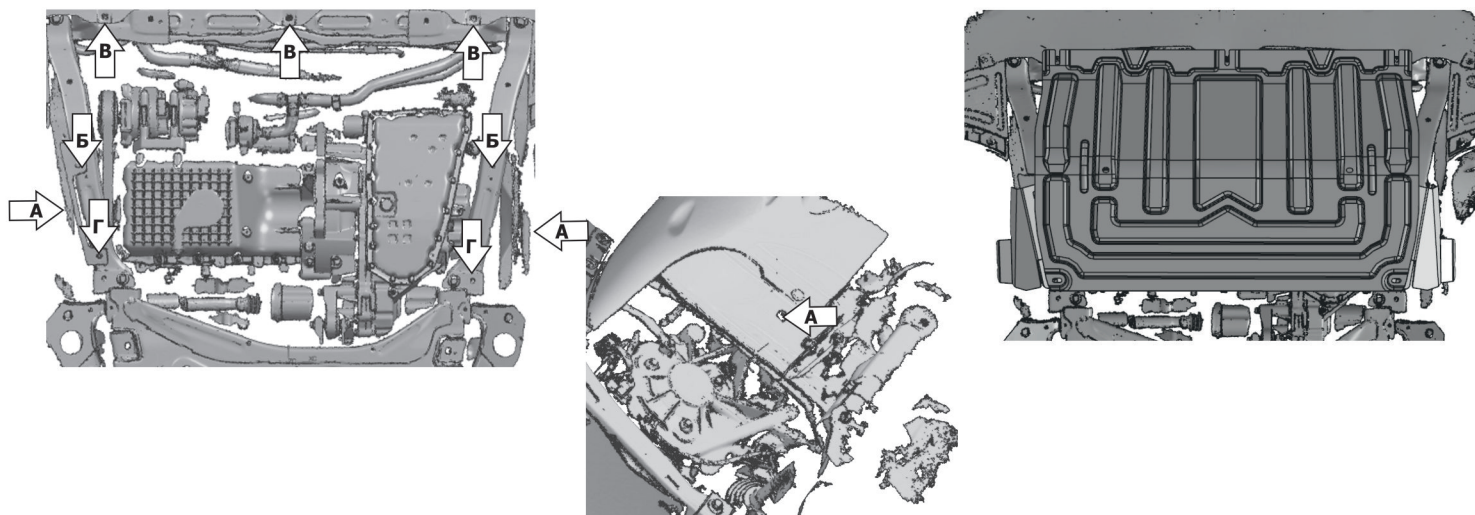
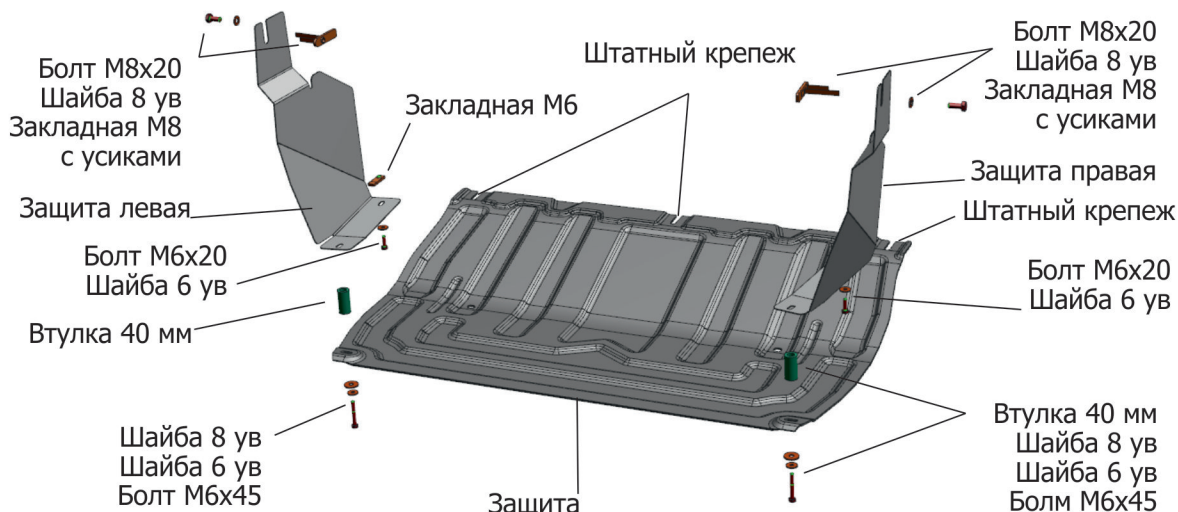


ИНСТРУКЦИЯ ПО УСТАНОВКЕ  
**ЗАЩИТА КАРТЕРА + КПП +  
 ЛЕВЫЙ И ПРАВЫЙ ПЫЛЬНИКИ**

111.00922.2

МАРКА	МОДЕЛЬ	ГОД ВЫПУСКА	ОБЪЕМ ДВИГАТЕЛЯ	ТИП КПП	ТИП ПРИВОДА
Chery	Tiggo 4	2019-	1.5; 2.0	МКПП/АКПП	ПЕРЕДНИЙ
Chery	Tiggo 7	2018-	1.5; 2.0	МКПП/АКПП	ПЕРЕДНИЙ
Chery	Tiggo 7 Pro	2020-	1.5	АКПП	ПЕРЕДНИЙ
Chery	Tiggo 8	2020-	2.0	АКПП	ПЕРЕДНИЙ
Chery	Tiggo 8 Pro	2021-	1.6; 2.0	АКПП	ПЕРЕДНИЙ
Chery	Tiggo 4 Pro	2022-	1.5	МКПП/АКПП	ПЕРЕДНИЙ
Exeed	LX	2019-	1.5; 2.0	АКПП	ПЕРЕДНИЙ
Omoda	C5	2022-	1.5	АКПП	ПЕРЕДНИЙ



**Инструкция по установке:**

1. Снять штатные пыльники.
2. Слева и справа в отверстия (А) установить закладные М8 с усиками.
3. Закрепить левую и правую защиту штатными болтами в отверстия (Б), а так же болтами М8х20 и шайбой 8 в установленные закладные М8 с усиками в отверстия (А).\*
4. Вкрутить штатные болты на несколько витков в места крепления (В).
2. Вкрутить штатные болты на несколько витков в места крепления (А).
3. Установить защиту: переднюю часть завести на ослабленные штатные болты, заднюю часть закрепить болтами М6х45, шайбами 8 мм, шайбами 6 мм и втулками 40мм из комплекта поставки в отверстия (Г).
4. Затянуть болты с необходимым усилием. Пневмоинструмент использовать запрещено.

\*Для автомобилей Chery Tiggo 8 V - 2.0l / Chery Tiggo 8Pro V - 2.0l

3. Закрепить левую и правую защиту в точках (Б) болтами М6х20 к закладным М6 из комплекта поставки.

**Состав изделия:**

Наименование	Кол-во	Момент затяжки
Болт М6х45	2 шт.	9 Нм
Болт М6х20	2 шт.	9 Нм
Болт М8х20	2 шт.	24 Нм
Шайба 8 мм	4 шт.	
Шайба 6 мм	4 шт.	
Втулки 26мм	2 шт.	
Защита	1 шт.	
Защита левая	1 шт.	
Защита правая	1 шт.	
Закладная М8 с усиками	2 шт.	
Закладная М6	2 шт.	

Производитель вправе вносить изменения в конструкцию защиты.

Техническая поддержка: [supp@rivalauto.com](mailto:supp@rivalauto.com)