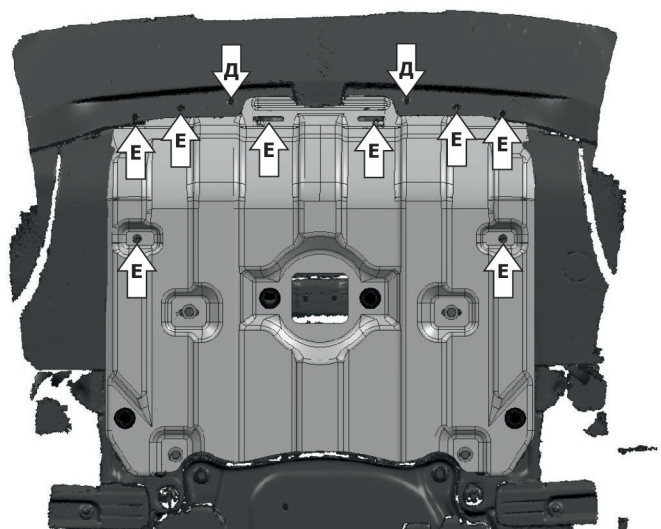
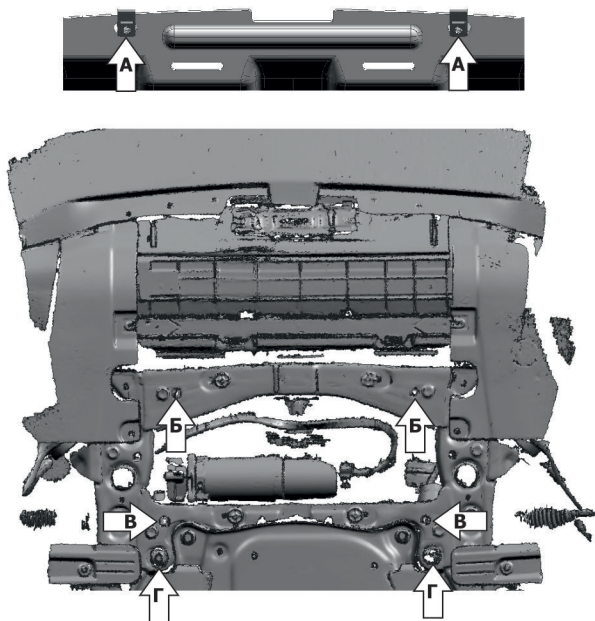
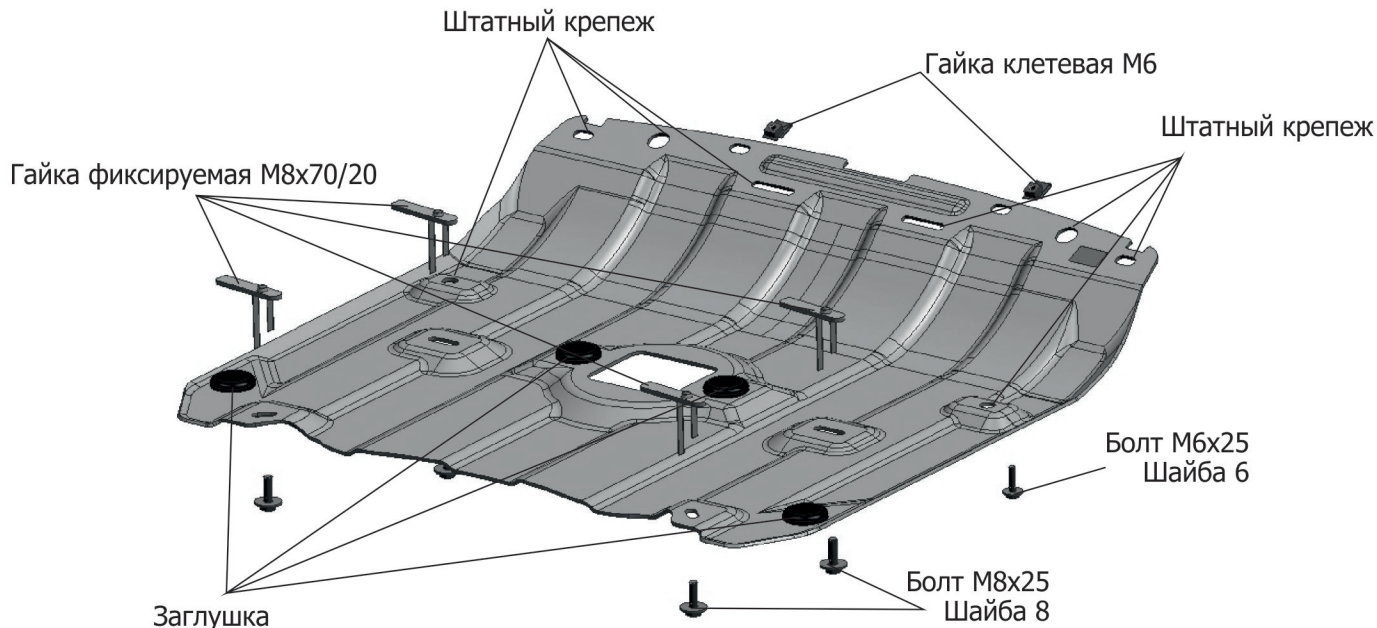


МАРКА	МОДЕЛЬ	ГОД ВЫПУСКА	Комплектация	ТИП КПП	ТИП ПРИВОДА
BMW	X5(G05)	2018-	30d; 40i; 50i; M50d; 25d	АКПП	ПОЛНЫЙ
BMW	X6(G06)	2019-	30d; 40i; M50d; M50i	АКПП	ПОЛНЫЙ
BMW	X7	2018-	30d; 40i; M50d	АКПП	ПОЛНЫЙ



### Инструкция по установке:

1. Снять штатный пыльник
2. Установить клетевые гайки М6 на защиту в отверстия (А).
3. Установить гайки фиксируемые М8х70/20 над отверстиями (Б) и над отверстиями (В) через отверстия (Г).
4. Установить защиту: переднюю часть защиты завести под бампер и закрепить к установленным гайкам фиксируемым М8х70/20 болтами М8х25.
5. Вкрутить болты М6х25 к клетевым гайкам М6 (Д).
6. Затянуть болты с необходимым усилием.
7. Закрепить отверстия (Е) штатным крепежом.

### Состав изделия:

Наименование	Кол-во	Момент затяжки
Болт М6х25	2 шт.	9.8 Нм
Болт М8х25	4 шт.	24.0 Нм
Шайба 6	2 шт.	
Шайба 8	4 шт.	
Гайка фиксируемая М8х70/20	4 шт.	
Заглушка	4 шт.	
Защита	1 шт.	
Гайка клетевая М6	2 шт.	