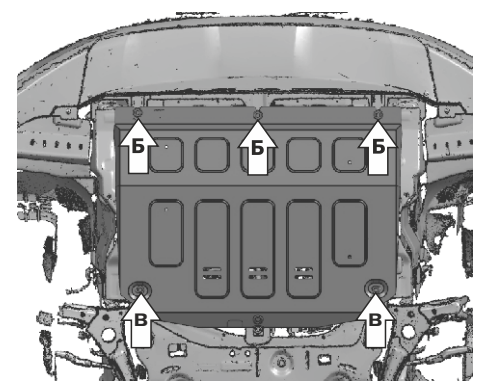
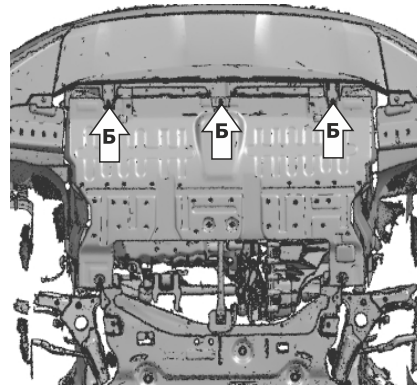
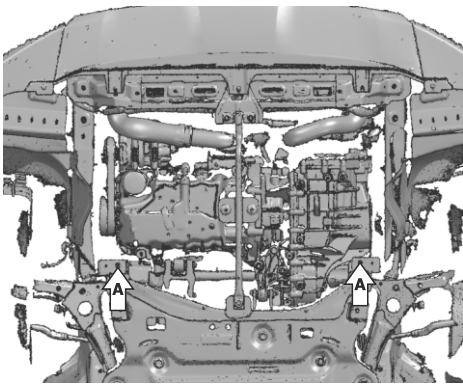
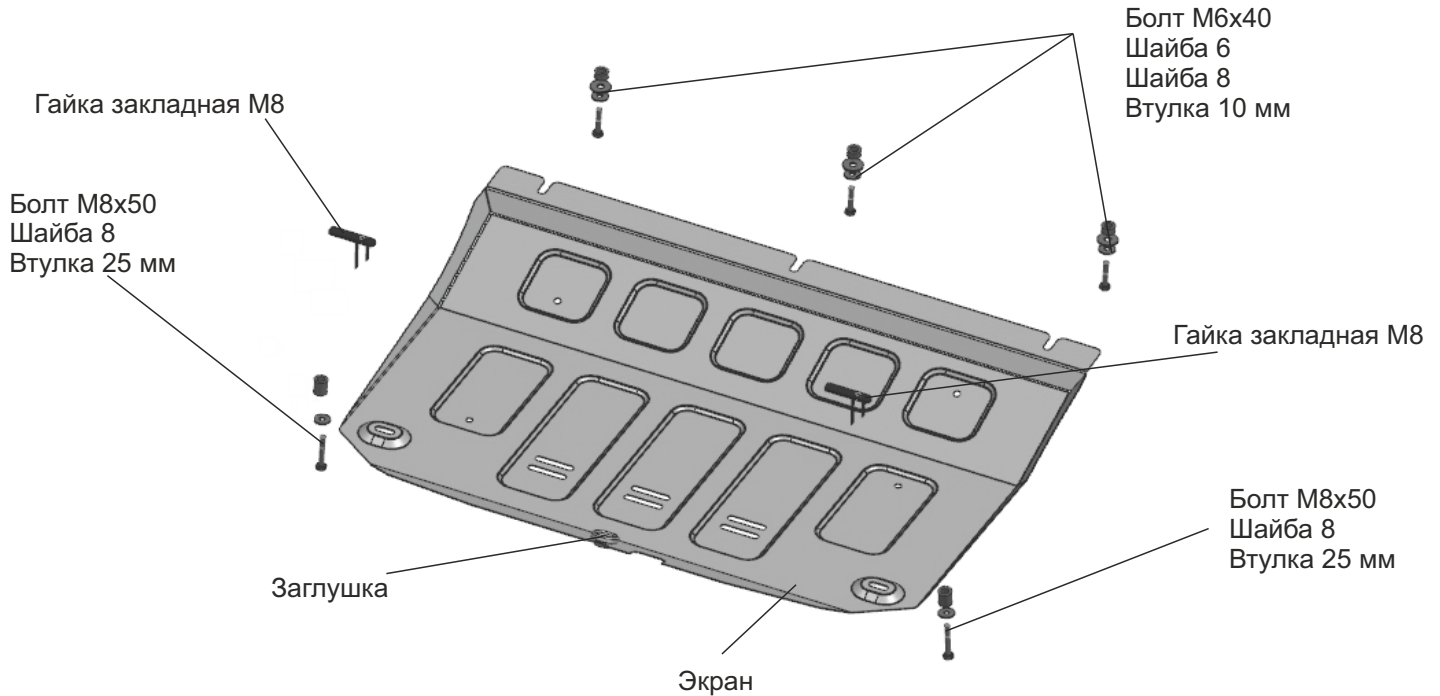


| МАРКА  | МОДЕЛЬ   | ГОД ВЫПУСКА | ОБЪЕМ ДВИГАТЕЛЯ | ТИП КПП | ТИП ПРИВОДА |
|--------|----------|-------------|-----------------|---------|-------------|
| Jetour | X90 Plus | 2023-       | 1.6;2.0         | Робот   | Передний    |
| Jetour | Dashing  | 2023-       | 1.5             | Робот   | Передний    |



**Инструкция по установке:**

1. Снять штатный пыльник. Сделать отверстия (рис.1а, рис. 1б)
2. Вставить гайки закладные M8 в отверстия (А), разогнуть усики.
3. Установить пыльник обратно с помощью штатного крепежа, кроме отверстий (Б), в них вкрутить на несколько оборотов болты M6x40 через шайбы 6 и 8, втулки 10 мм.
4. Установить защиту: завести защиту передними пазами на установленные болты M6x40 с шайбами 6 и 8 и втулками 10 мм (Б) (рис.2), заднюю часть защиты закрепить болтами M8x50 с шайбами 8 и втулками 25 мм в гайки закладные M8 (В) (рис.3).
5. Затянуть все резьбовые соединения с необходимым усилием. Использование пневмоинструмента запрещено.

**Состав изделия:**

| Наименование       | Кол-во | Момент затяжки |
|--------------------|--------|----------------|
| Болт M6x40         | 3 шт.  | 9 Нм           |
| Болт M8x50         | 2 шт.  | 24 Нм          |
| Втулка 10 мм       | 3 шт.  |                |
| Втулка 25 мм       | 2 шт.  |                |
| Гайка закладная M8 | 2 шт.  |                |
| Заглушка           | 1 шт.  |                |
| Шайба 8            | 5 шт.  |                |
| Шайба 6            | 3 шт.  |                |
| Экран              | 1 шт.  |                |

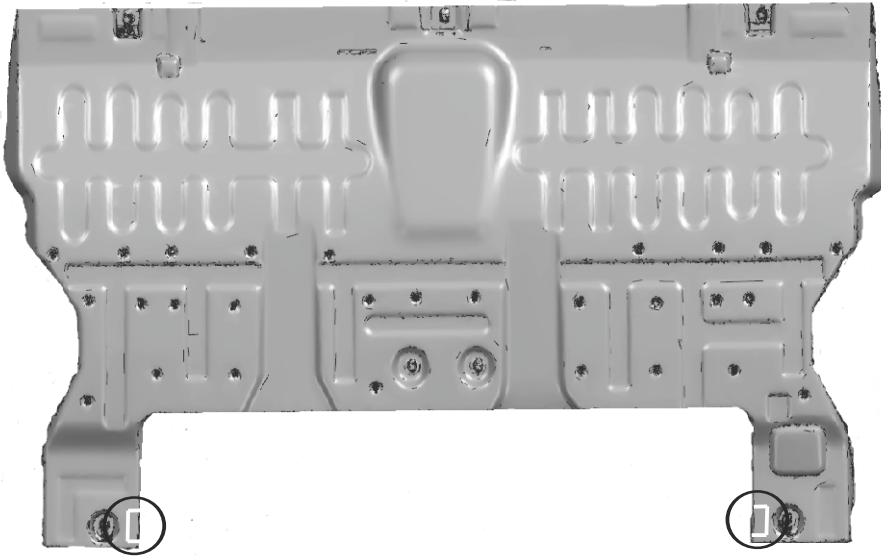


Рис.1а

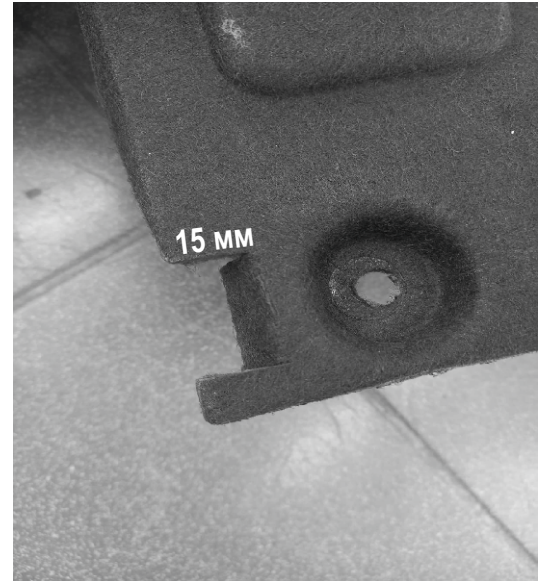


Рис.1б



Рис.2

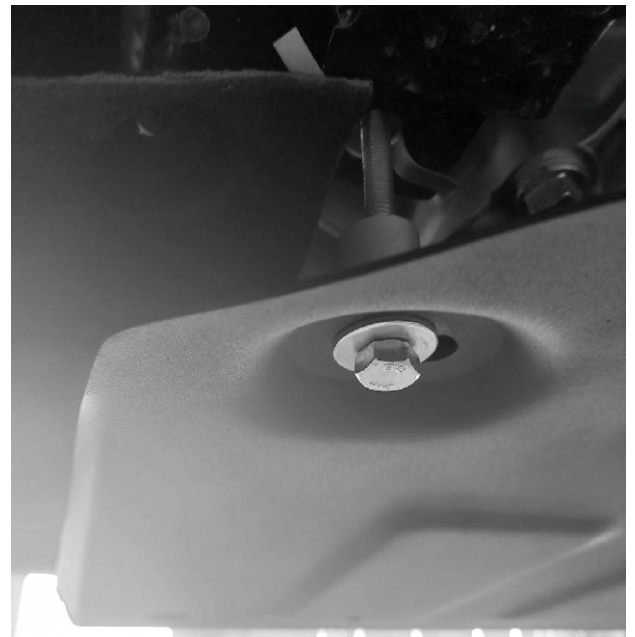


Рис.3