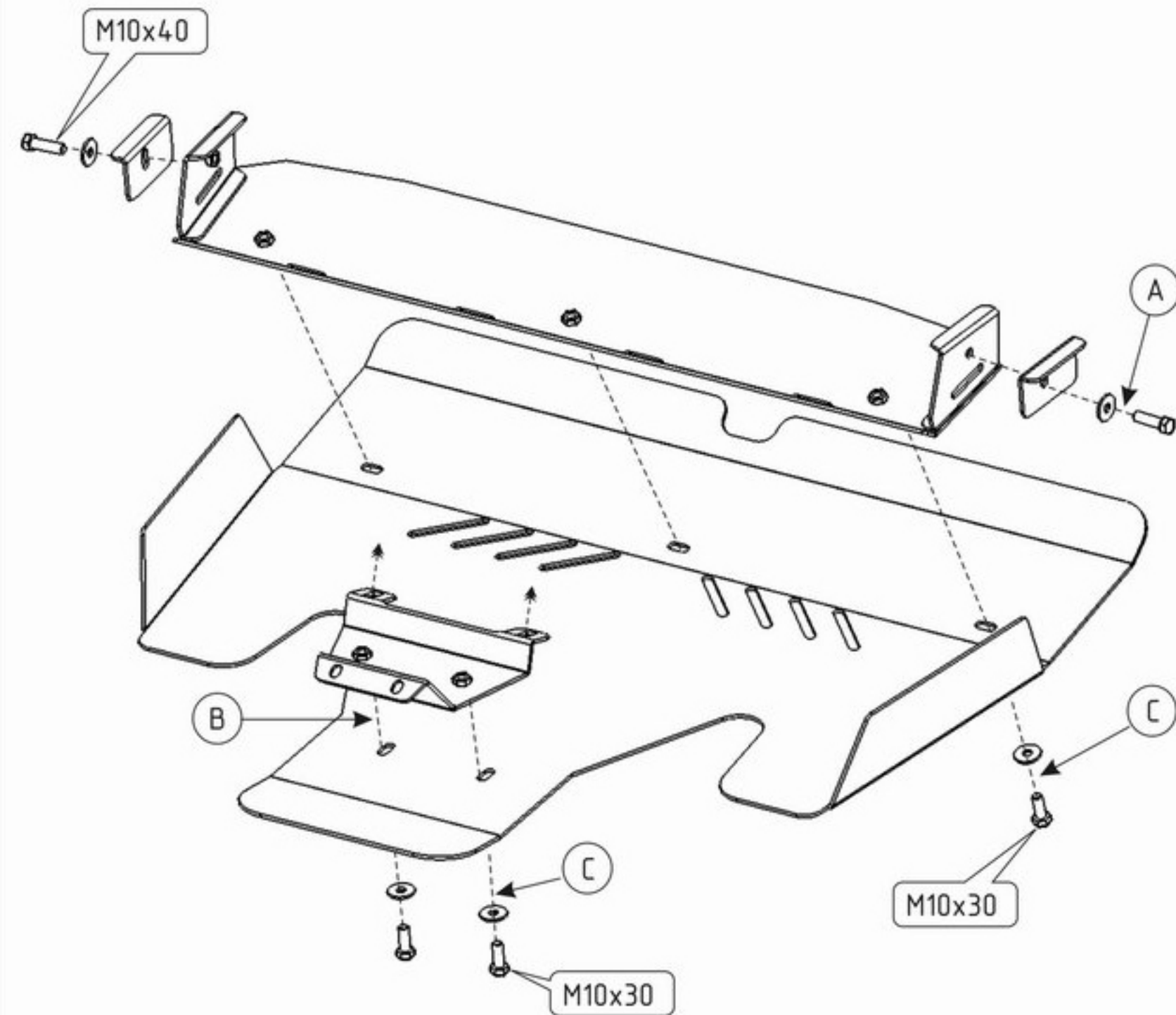


# SUBARU TRIBECA

Кузов: год вып.: 2005- ; Объем: \*\*\*  
 VIN:- АКПП Type: 22.784  
 Type: 22.785(AL)



1. Снять штатный пластиковый пыльник.
2. Установить на машину раму защиты прикрепив её к транспортировочным проушинам -(А).
3. Снять штатный усилитель балки переднего моста и на его место установить заднюю раму защиты -(В).
4. Основание защиты прикрепить к установленным деталям-(С).

