

Nissan Micra

Кузов: K12

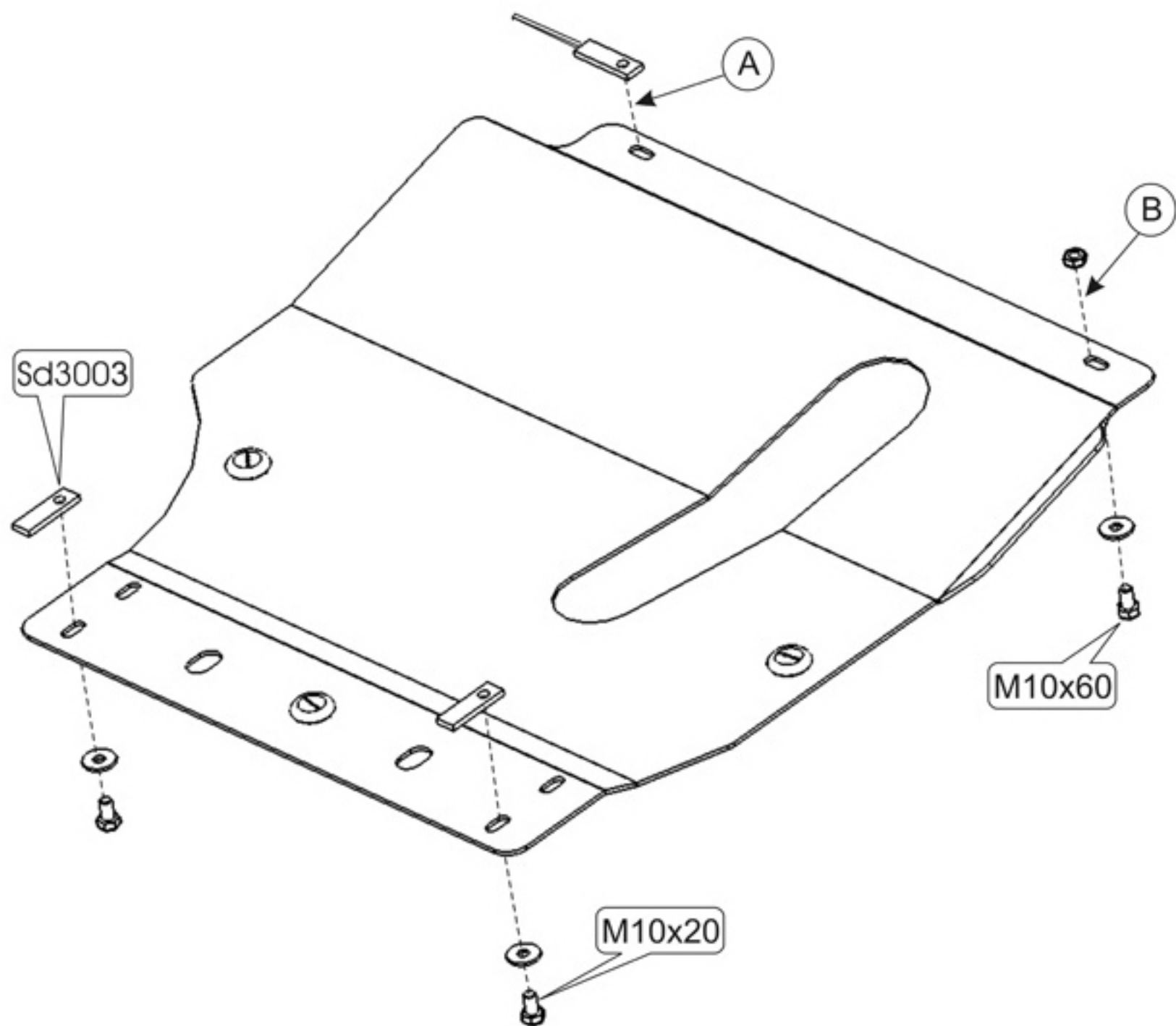
год вып.: 2002 -;

Объем: 1.0

VIN:-

МКПП

TYPE :15.507



1. Установить закладную планку с усом в балку радиатора.
2. Установить закладные SD3003 в отверстия балки переднего моста.
3. Защиту прикрепить спереди к установленной закладной болтом М 10х60 -(А).
4. С другого края прикрепить защиту болтом М 10х60 с гайкой -(В).
5. Задняя часть крепится болтами М 10х20 к установленным планкам.
6. Все точки крепления затянуть.

