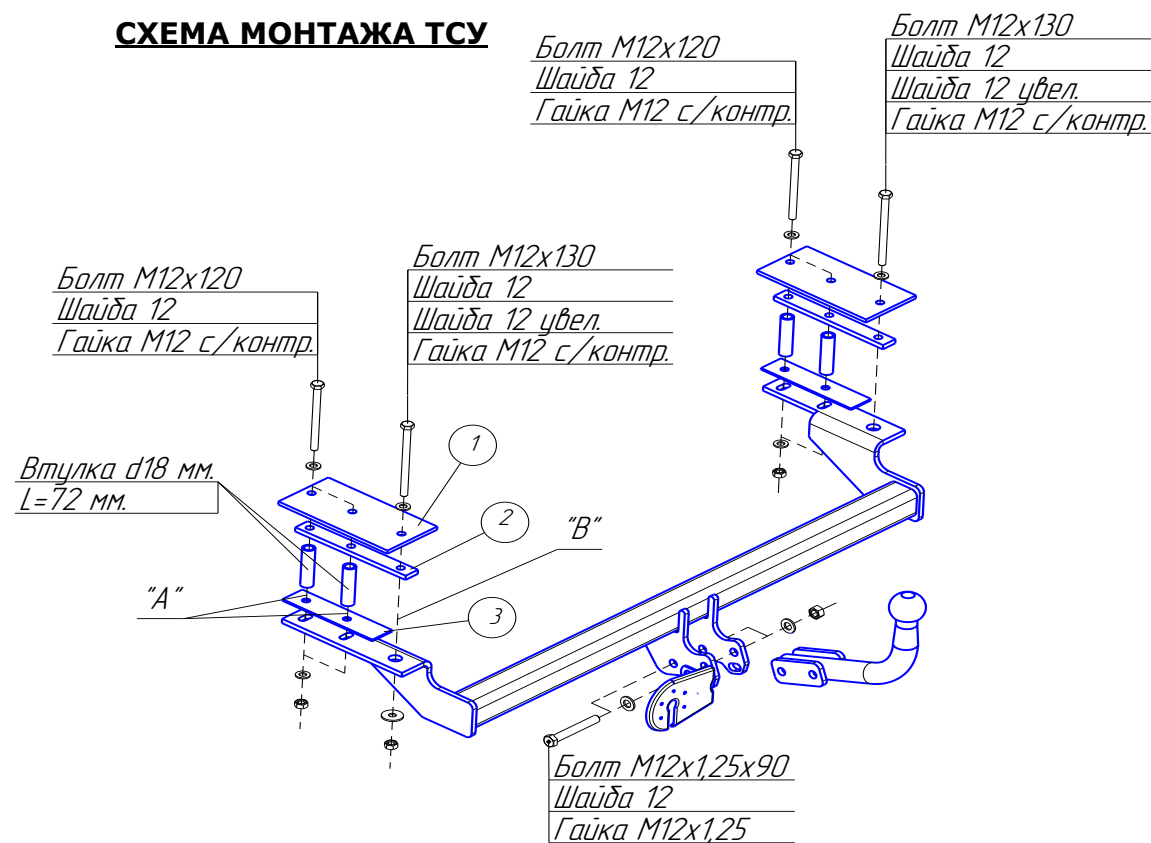


Производитель гарантирует, что данное изделие по используемым материалам, применяемой технологии производства и другим показателям соответствует образцам, прошедшим испытания на прочность и отвечает общим техническим требованиям по ГОСТ Р 41.55-2005. Во избежание возможных ошибок, перед установкой внимательно ознакомьтесь с инструкцией по монтажу и возможностью применения данного ТСУ к Вашему автомобилю.

ПОРЯДОК МОНТАЖА

- Проверьте комплектность ТСУ.
- Снимите обшивку багажного отделения.
- Демонтируйте существующие болты в багажнике (отверстия «В»). Эти болты больше не будут использоваться.
- Рассверлите существующие отверстия "А" и "В" с нижней стороны до 13 мм.
- Рассверлите существующие отверстия "В" со стороны багажника до 13 мм.
- Поместите прижимные пластины "1" и "2" в багажник.
- Просверлите в багажнике отверстия "А" диаметром 13 мм.
- Удалите прижимные пластины "1" и "2".
- Рассверлите сверху отверстия "А" до 18 мм. Удалите слой битума.
- Установите распорные втулки и прижимные пластины "1" и "2" в багажное отделение согласно рисунку.
- Установите балку ТСУ, включая пластины "3", под автомобилем, закрепите ее через отверстия "А" и "В", используя приложенные крепежные элементы.
- Установите обшивку багажника.
- Выполните электромонтаж сигнализации.
- Установку ТСУ рекомендуется производить в оборудованных мастерских.

СХЕМА МОНТАЖА ТСУ



Комплектность изделия

Балка ТСУ	1 шт.
Коробка упаковочная	1 шт.
Упаковка полиэтиленовая	1 шт.

Коробка упаковочная

Гайка M12 с/контр.	6 шт.
Гайка M12x1,25 с/контр.	2 шт.
Шайба 12	14 шт.
Шайба 12 увел.	2 шт.
Болт M12x130	2 шт.
Болт M12x120	4 шт.
Болт M12x1,25x90	2 шт.
Втулка L = 72 мм.	4 шт.
Пластина прижимная большая (1)	2 шт.
Пластина прижимная маленькая (2)	2 шт.
Пластина прижимная (3)	2 шт.
Дистанционная пластина	2 шт.
Шар VH0821	1 шт.
Защитный колпачок	1 шт.
Кронштейн розетки	1 шт.
Комплект электрики БАФ-0180	1 комп
Инструкция по монтажу	1 шт.