



МЕТАЛЛОПРОДУКЦИЯ

Инструкция по установке защиты картера и КПП VOLKSWAGEN Bora (Jetta IV)/ Golf IV

Артикул: 26.0115

Тип кузова: 1J2; 1J6/1J1; 1J5

Год выпуска: 1998 - 2005/1997 - 2003

Двигатель, КПП: 2.3 V5/2,3 V5; V6 4motion

Защита моторного отсека и элементов трансмиссии разработана и изготовлена ООО "Металлопродукция", соответствует требованиям ТУ 4591-001-25888788-2006. Конструкция защищена авторскими свидетельствами на полезную модель №89059, 15980, 15981, 15982, 15983. Запатентовано в России.

### НАЗНАЧЕНИЕ:

Защита моторного отсека и элементов трансмиссии от механических повреждений.  
Защита моторного отсека и элементов трансмиссии от попадания грязи и влаги.

### УСТАНОВКА:

Защита моторного отсека и элементов трансмиссии разрабатывается индивидуально на каждый автомобиль. Она должна устанавливаться в соответствии с инструкцией изготовителя специализированным дилером или на сертифицированных СТО. Защита крепится к штатным отверстиям силовых элементов кузова. При правильной установке защита не должна касаться узлов и агрегатов автомобиля.

### ИНСТРУКЦИЯ ПО УСТАНОВКЕ:

1. На переднем бампере снять лючки, закрывающие доступ к фланцам крепления бампера.
2. Отвернуть болт крепления бампера и установить под него кронштейн защиты. Тоже сделать с другой стороны.
3. Балку защиты завести под машину и прикрепить к установленным кронштейнам болтами M10x40 -(B).
4. Балка в сборе с кронштейнами должна упираться в лонжероны верхними концами.
5. Переднюю часть защиты прикрепить к установленной балке болтами M10x40 -(C).
6. Защиту оттянуть назад и прикрепить к балке переднего моста болтами M10x80 с гайкой -(D).
7. Все точки крепления затянуть.

### УСЛОВИЯ ЭКСПЛУАТАЦИИ:

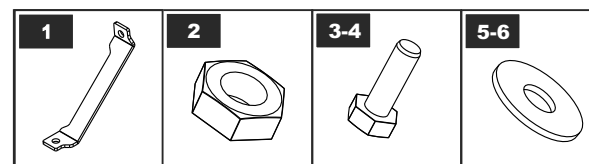
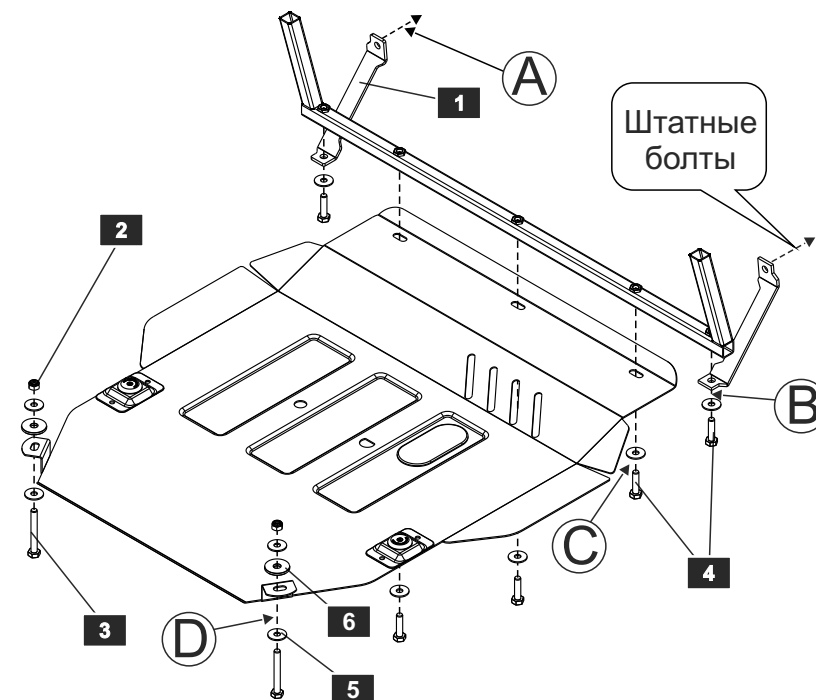
Защита моторного отсека и элементов трансмиссии предназначена для эксплуатации в условиях предусмотренных производителем автомобиля. При эксплуатации должны быть исключены случаи наезда на крупные препятствия и предметы при движении автомобиля на скорости. В случае наезда на препятствие необходимо убедиться в отсутствии повреждений узлов и агрегатов автомобиля и пригодности дальнейшей эксплуатации защиты на специализированной СТО.

### ГАРАНТИЯ:

Гарантийный срок эксплуатации - 1 год.

### УСЛОВИЯ ПРЕДОСТАВЛЕНИЯ ГАРАНТИИ:

Защита установлена на автомобиль, с не поврежденными силовыми элементами кузова и конструкции (автомобиль, который не участвовал в ДТП);  
Отсутствуют механические повреждения защиты, полученные в результате наезда на препятствие;  
Соблюдены все требования инструкции по установке защиты;  
Отсутствуют механические повреждения порошкового покрытия.  
Производитель не несет ответственности за любой ущерб, причиненный автомобилю, жизни и здоровью людей, в случае нарушения условий установки и эксплуатации защиты. Производитель вправе вносить изменения в конструкцию защиты.



### СПИСОК ДЕТАЛЕЙ

NO.	NAME	QTY.
1	Кронштейн	2
2	Гайка M10	2
3	Болт M10x80	2
4	Болт M10x40	5
5	Шайба 10	9
6	Шайба специальная	2

Моменты затяжки	M6x1.0	M8x1.25	M10x1.5	M12x1.75
Диаметр резьбы	9.8 Нм	24.0 Нм	47.0 Нм	81.0 Нм