

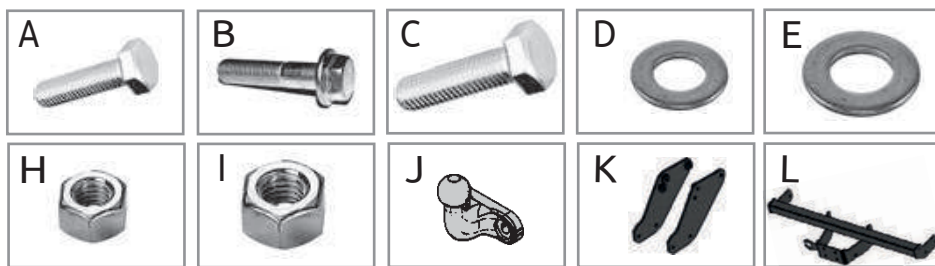
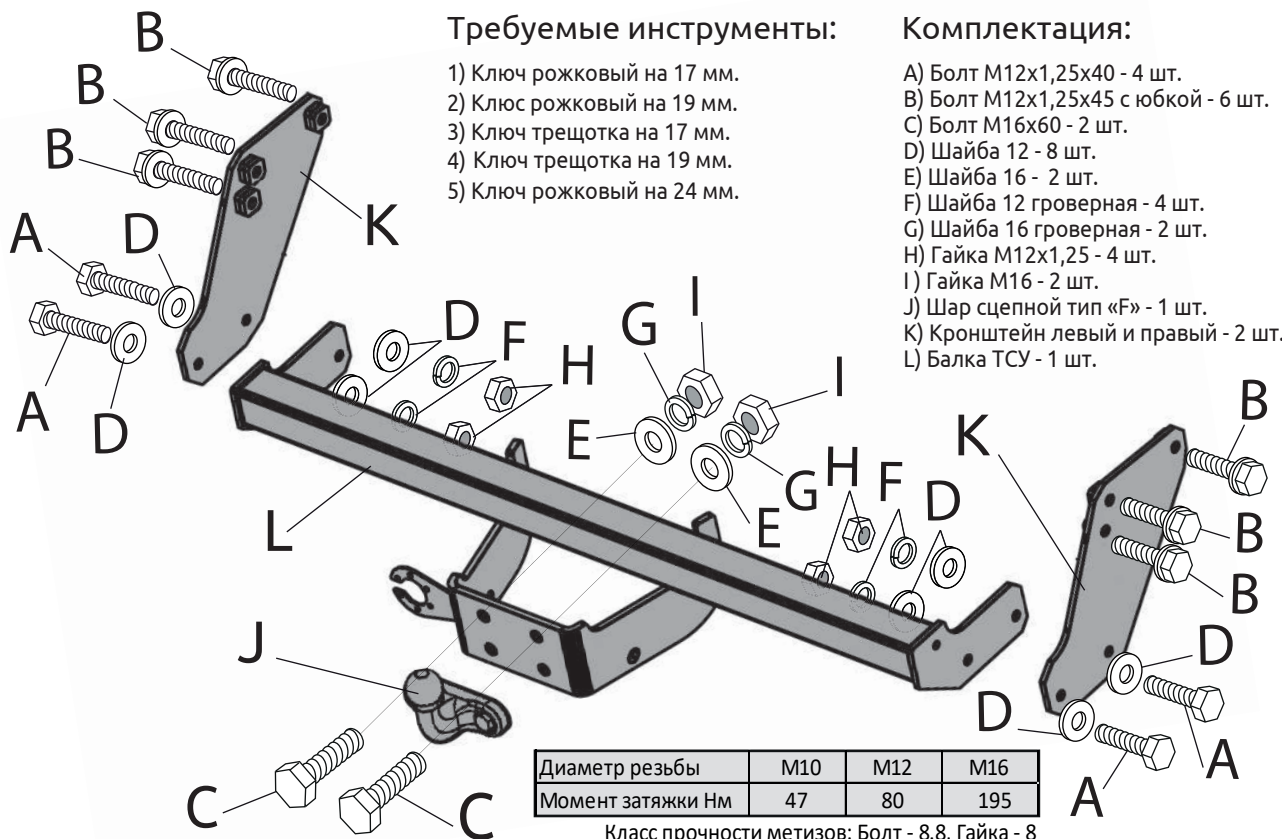


GWM Wingle 7 2020 -*

Тягово-цепное устройство (ТСУ) тип «F»

* Подходит на комплектации с 2020 г.в. по настоящее время

Артикул: GWW-20-991222.00 (GWW991102)



ТСУ GWM Wingle 7	Артикул	D(кН)	H(кг)	T(кг)	C(кг)	A(кг)
	GWW-20-991222.00 (GWW991102)	14,6	130	2725	-/*	3300

D= (g*T*A)/(T+A) - горизонтальная сила, действующая между тягачом и прицепом; H - статическая вертикальная нагрузка на шар; T - технически допустимая максимальная масса тягача; C - допустимая масса прицепа по данным автопроизводителя (*для прицепа оборудованного тормозами); A - максимальная масса прицепа по данным производителя ТСУ.

Требования к установке:

- выполнять установку в специализированных организациях;
- выполнять установку изделия строго руководствуясь данной Инструкцией по установке;
- запрещается устанавливать изделие на другую марку и модель автомобиля;
- запрещается устанавливать изделие в места не предусмотренные данной Инструкцией по установке;
- запрещается подвергать изделие самостоятельным доработкам.

Технические характеристики:

- тип шара «F»;
- тип соединения: шаровый;
- диаметр сцепного шара 50 мм.;
- масса комплекта 25,3 кг.;
- габаритные размеры изделия 1200x654x309 мм.;
- высота установки 350/420 мм. (требование высоты не применяется в случае транспортных средств повышенной проходимости(категории G);

- максимальные углы поворота при установке изделия на ТС составляют: в горизонтальной плоскости + - 60 град., в вертикальной плоскости + - 25 град. Пространственное положение шарового наконечника регламентировано правилами ЕЭК ООН №55. При установке изделия на ТС расстояние от центра шарового наконечника до вертикальной плоскости проходящей через наиболее удаленную назад крайнюю точку автомобиля составляет не менее 65 мм.

Требования к безопасной эксплуатации:

- не вставать на изделие и не буксировать авто за изделие;
- не использовать в качестве опоры для домкрата;
- каждые 5 000 км контролировать момент затяжки резьбовых соединений;
- на неасфальтированном покрытии заявленные производителем показатели по допустимым нагрузкам сокращаются в 2 раза, а скорость не более 30 км/ч;
- разрешенная скорость движения с прицепом должна соответствовать ПДД.

СВИДЕТЕЛЬСТВО О ПРИЕМКЕ

Дата упаковки _____

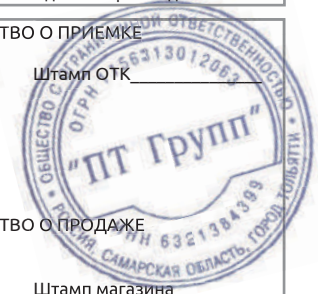
Штамп ОТК _____

СВИДЕТЕЛЬСТВО О ПРОДАЖЕ

Дата продажи _____

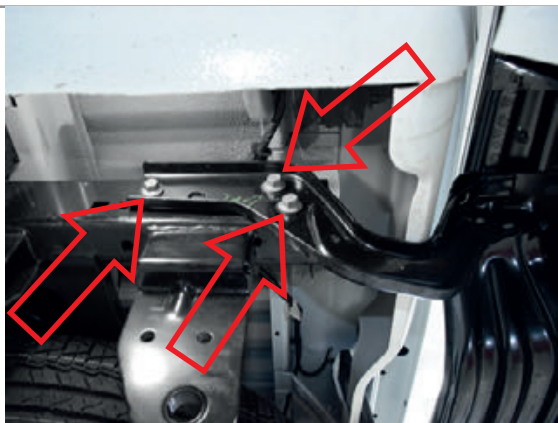
Штамп магазина _____

Гарантийный срок 12 месяцев с даты розничной продажи. Сохраняйте паспорт изделия в течение всего гарантийного срока.



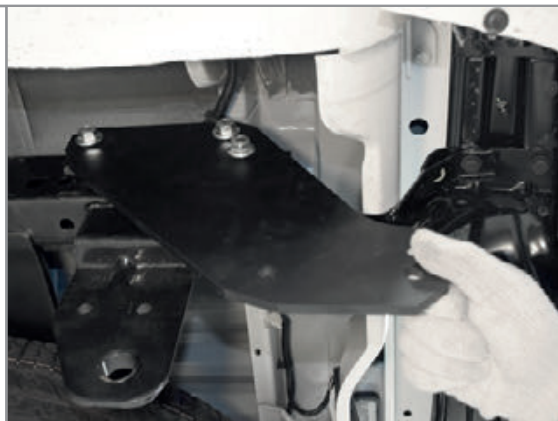
Инструкция по установке

ШАГ 1. Открутите три штатных винта крепления кронштейна бампера (отмечены красными стрелками).



ШАГ 2. Установите кронштейн боковой, совместив отверстия кронштейна с резьбовыми отверстиями крепления кронштейна бампера. Соедините всё с помощью трёх болтов M12x1,25x45 с юбкой из комплекта поставки. Повторите на другой стороне автомобиля. Соединения не затягивайте.

Установите балку ТСУ, совместив отверстия балки ТСУ с отверстиями боковых кронштейнов. Соедините всё с помощью болтов M12x1,25,40 через шайбы 12 с двух сторон и шайбы 12 гроверные, гайками M12x1,25. Соединения не затягивайте.



ШАГ 3. Отрегулируйте положение балки ТСУ относительно бампера автомобиля, обеспечив минимальный зазор 10 мм. Затяните все резьбовые соединения начиная с боковых кронштейнов. Установите съемный шар и закрепите его болтами M16x60 через шайбы 16 и шайбы 16 гроверные с помощью гаек M16.



ШАГ 4. Установка завершена.



Производитель гарантирует соответствие изделия характеристикам, указанным в паспорте, в течение гарантийного срока, при соблюдении требований по установке и эксплуатации.

Гарантия не распространяется на случаи, когда дефекты возникли по вине потребителя или третьих лиц, в результате нарушения правил транспортировки, хранения, монтажа, эксплуатации, а так же внесения изменений и доработок в конструкцию.

Производитель не несёт ответственности за нанесение ущерба имуществу третьих лиц в результате неправильного хранения и эксплуатации изделия.

телефон службы технической поддержки
8 (800) 555 20 90
(звонок по России бесплатный)

www.ptuning.ru