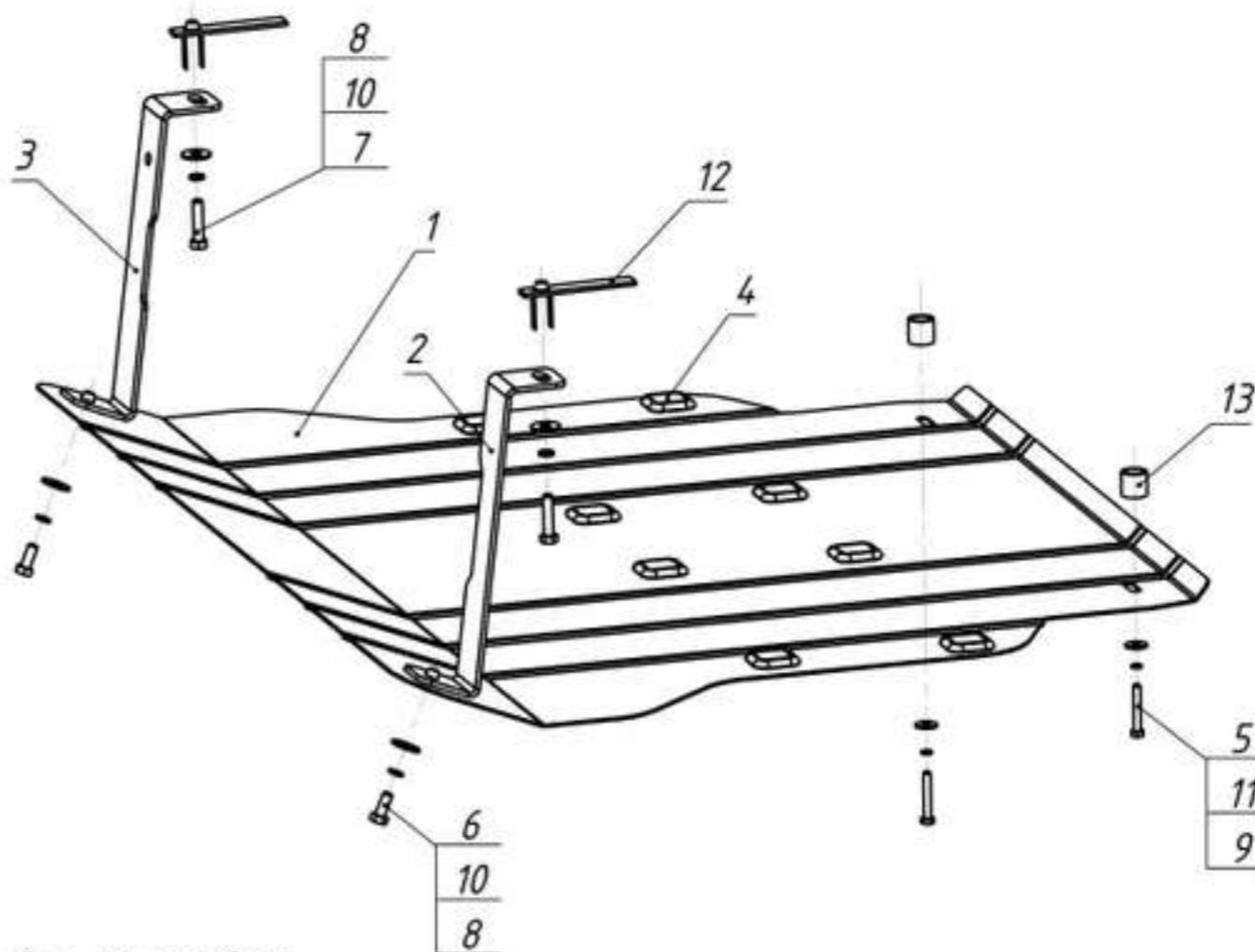


Артикул

NLZ.75.13.030 NEW

Инструкция по установке:

ЗК и крепёж подходит для GEELY Coolray (19->) 1,5 бен. АТ



| Поз. | Наименование | Кол. |
|------|-------------------------|------|
| 1 | Защита картера | 1 |
| 2 | Кронштейн левый | 1 |
| 3 | Кронштейн правый | 1 |
| 4 | Демпфер | 8 |
| 5 | Болт М6х40 ГОСТ 7798-70 | 2 |
| 6 | Болт М8х20 ГОСТ 7798-70 | 2 |
| 7 | Болт М8х35 ГОСТ 7798-70 | 2 |
| 8 | Шайба 8 ГОСТ 6958-78 | 4 |
| 9 | Шайба 6 ГОСТ 6958-75 | 2 |
| 10 | Шайба 8Н ГОСТ 6402-70 | 4 |
| 11 | Шайба 6 ГОСТ 6402-70 | 2 |
| 12 | Планка закладная | 2 |
| 13 | Втулка 20х20 | 2 |

Порядок установки:

1. Демонтируйте штатный пыльник.
2. Установите закладные планки (поз.12) соосно отверстиям в лонжеронах автомобиля.
3. Приверните кронштейны (поз. 2,3) к закладным планкам (поз.12) болтами (поз.7) с шайбами (поз.8,10).
4. Приложите пыльник на место и наметьте места отверстий под болты крепления защиты картера к кронштейнам. Просверлите отверстия.
5. Установите штатный пыльник.
6. Закрепите защиту картера (поз.1) болтами (поз.6) с шайбами (поз.8,10) к кронштейнам, болтами (поз.5) с шайбами (поз.9,11) через втулки (поз.13).
7. Затяните все резьбовые соединения.