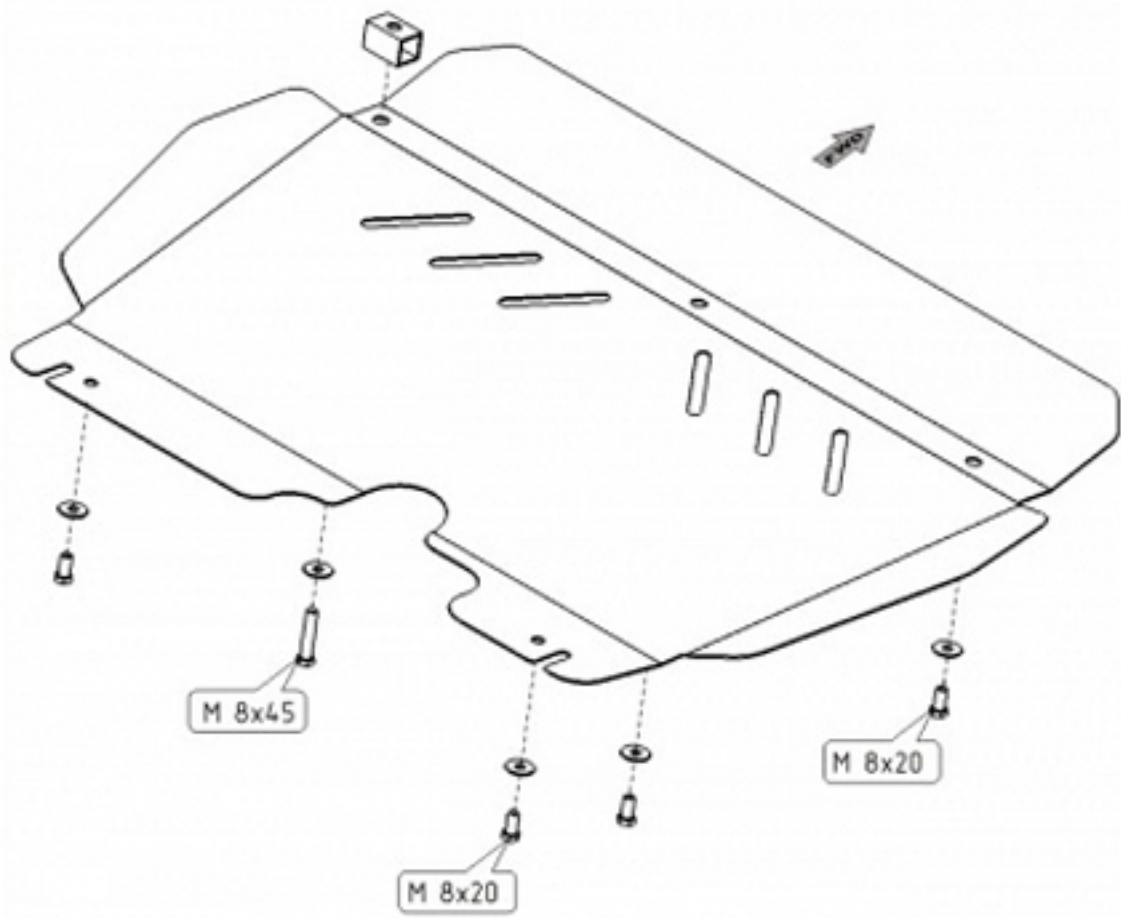


SKODA ROOMSTER

Кузов: год вып.: 2007- ; Объем: 1.4
VIN:- МКПП Type: 21.1217



1. Снять штатный пластиковый пыльник.
2. Защита устанавливается на штатные точки крепления.
3. Все точки крепления затянуть.

