

Защита моторного отсека и элементов трансмиссии разработана и изготовлена ООО "Металлопродукция", соответствует требованиям ТУ 4591-001-25888788-2006. Конструкция защищена авторскими свидетельствами на полезную модель №89059, 15980, 15981, 15982, 15983. Запатентовано в России.

### НАЗНАЧЕНИЕ:

Защита моторного отсека и элементов трансмиссии от механических повреждений.  
Защита моторного отсека и элементов трансмиссии от попадания грязи и влаги.

### УСТАНОВКА:

Защита моторного отсека и элементов трансмиссии разрабатывается индивидуально на каждый автомобиль. Она должна устанавливаться в соответствии с инструкцией изготовителя специализированным дилером или на сертифицированных СТО. Защита крепится к штатным отверстиям силовых элементов кузова. При правильной установке защита не должна касаться узлов и агрегатов автомобиля.

### ИНСТРУКЦИЯ ПО УСТАНОВКЕ:

1. Разобрать защиту на составные элементы.
2. Установить кронштейны защиты под штатные болты крепления рычагов.
3. Защита крепится задней частью к установленным кронштейнам болтами М 10х20.
4. Передняя часть крепится к транспортировочным проушинам болтами М 10х30.
5. Все точки крепления затянуть.

### УСЛОВИЯ ЭКСПЛУАТАЦИИ:

Защита моторного отсека и элементов трансмиссии предназначена для эксплуатации в условиях предусмотренных производителем автомобиля. При эксплуатации должны быть исключены случаи наезда на крупные препятствия и предметы при движении автомобиля на скорости. В случае наезда на препятствие необходимо убедиться в отсутствии повреждений узлов и агрегатов автомобиля и пригодности дальнейшей эксплуатации защиты на специализированной СТО.

### ГАРАНТИЯ:

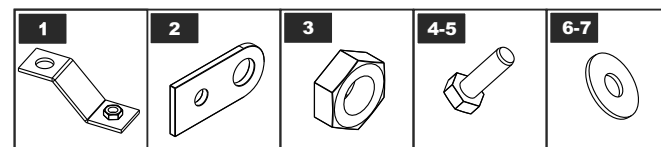
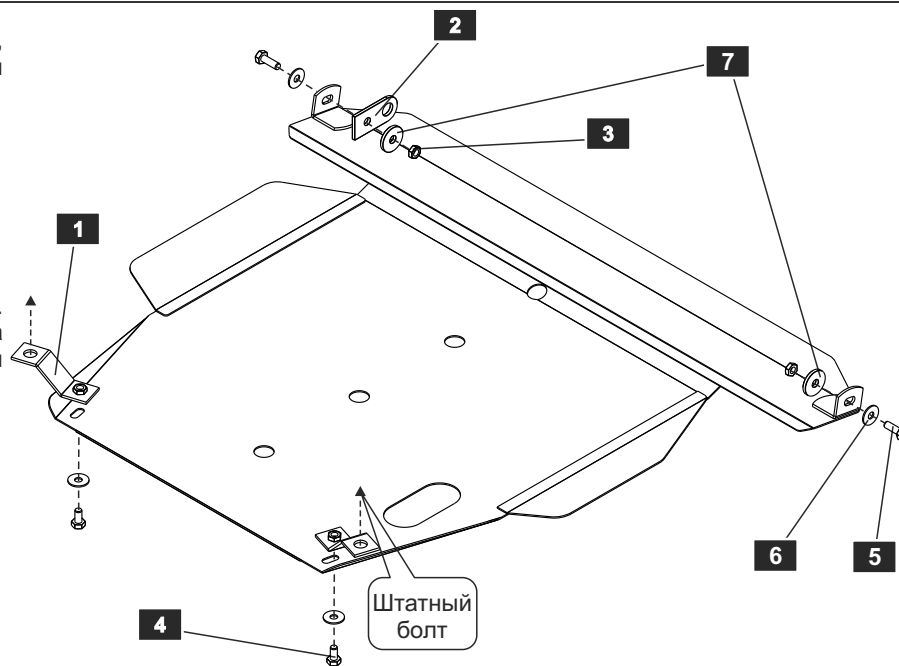
Гарантийный срок эксплуатации - 1 год.

### УСЛОВИЯ ПРЕДОСТАВЛЕНИЯ ГАРАНТИИ:

Защита установлена на автомобиль, с не поврежденными силовыми элементами кузова и конструкции (автомобиль, который не участвовал в ДТП);  
Отсутствуют механические повреждения защиты, полученные в результате наезда на препятствие;  
Соблюдены все требования инструкции по установке защиты;  
Отсутствуют механические повреждения порошкового покрытия.  
Производитель не несет ответственности за любой ущерб, причиненный автомобилю, жизни и здоровью людей, в случае нарушения условий установки и эксплуатации защиты. Производитель вправе вносить изменения в конструкцию защиты.



Система менеджмента качества ООО "Металлопродукция" сертифицирована "Бюро Веритас Сертификейшн" и соответствует стандарту ISO 9001:2008.



### СПИСОК ДЕТАЛЕЙ

NO.	NAME	QTY.
1	Кронштейн	2
2	Планка транспор-ая	1
3	Гайка М10	2
4	Болт М 10х20	2
5	Болт М 10х30	2
6	Шайба 10	4
7	Шайба специальная	2

Моменты затяжки	M6x1.0	M8x1.25	M10x1.5	M12x1.75
Диаметр резьбы	9.8 Нм	24.0 Нм	47.0 Нм	81.0 Нм