



## ВНИМАНИЕ!

До начала работ внимательно прочитайте данное руководство и четко следуйте указаниям, изложенным в нем!

Гарантия действительна только при строгом соблюдении технологии установки!

# Инструкция

по установке передних брызговиков на автомобиль Chevrolet Cobalt II 2020

## Используемый инструмент.



Время монтажа  
20 минут



Балонный  
ключ



Шуруверт  
или дрель  
со сверлом Ø8 мм



Пластиковый  
фиксатор Ø8



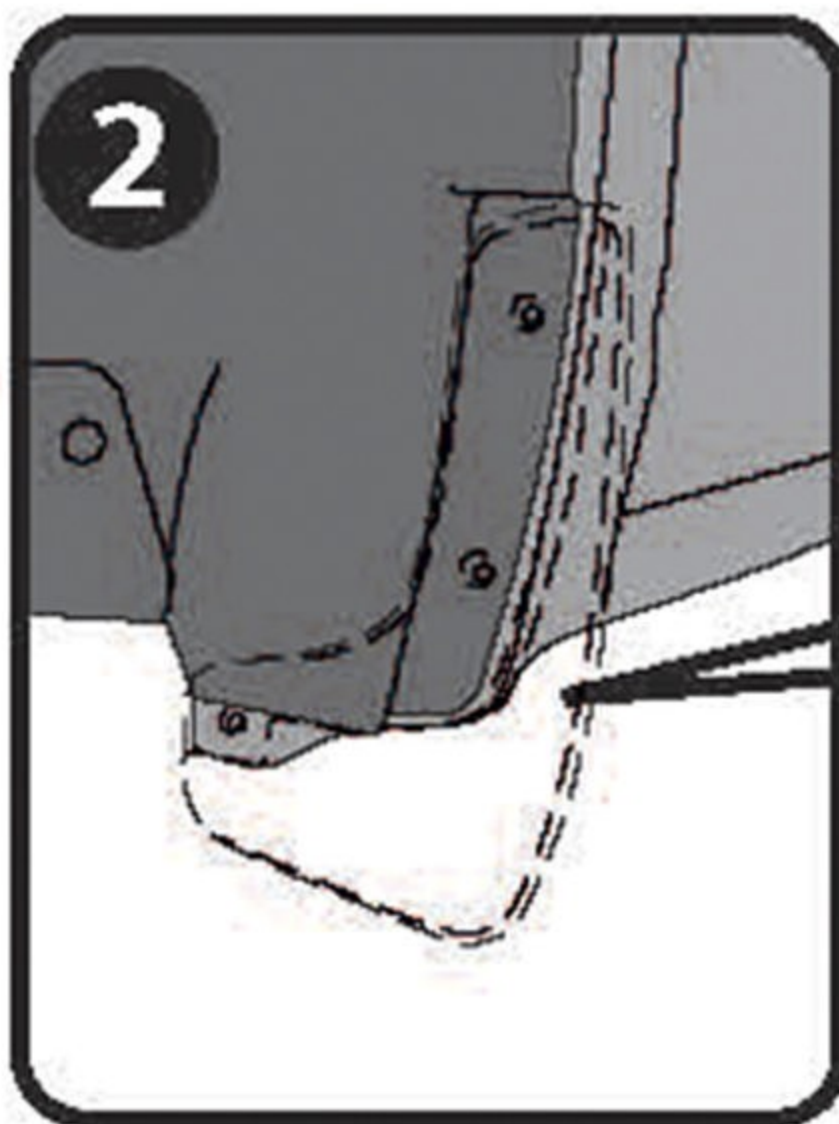
Штатный  
саморез



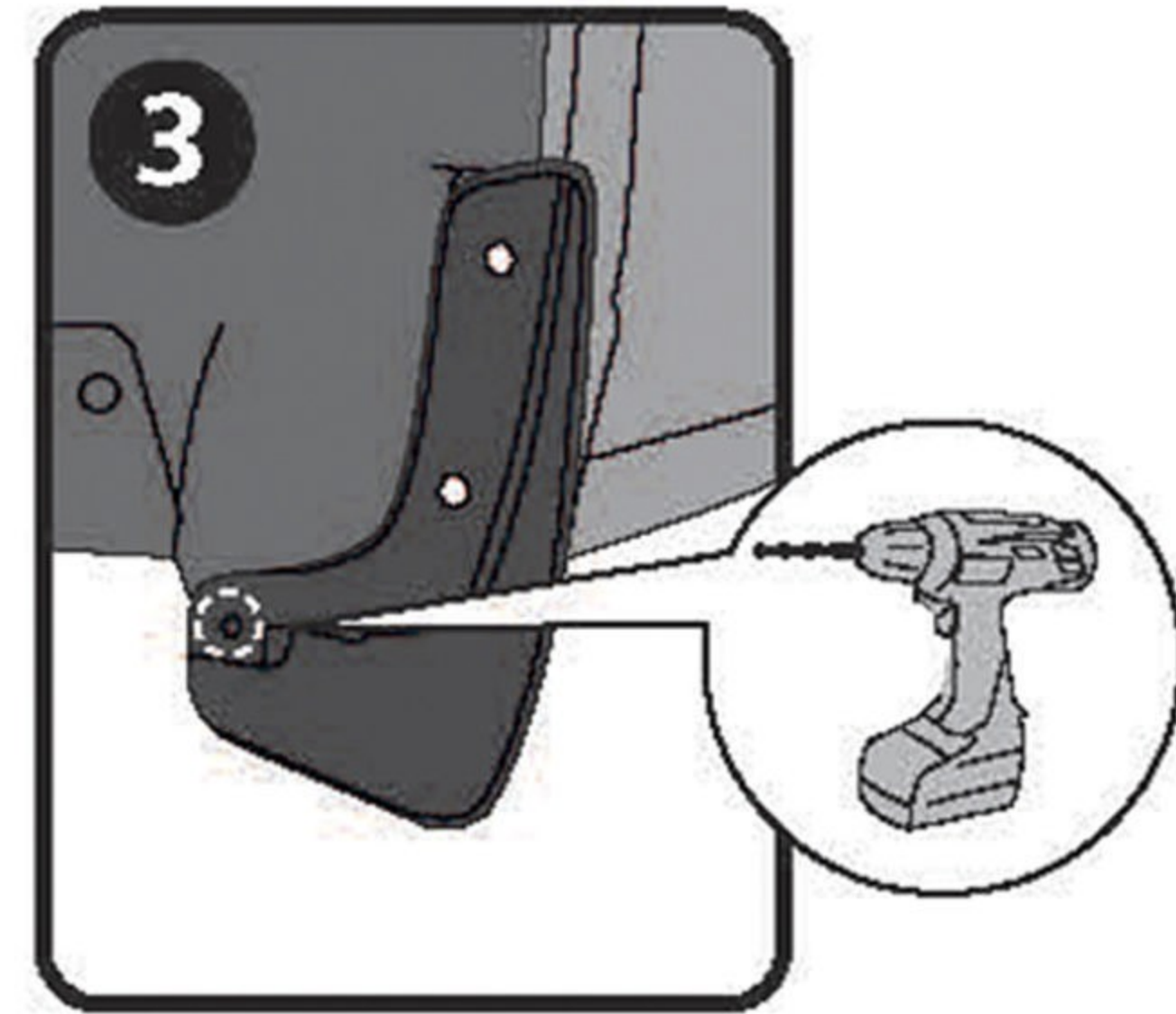
Отвертка



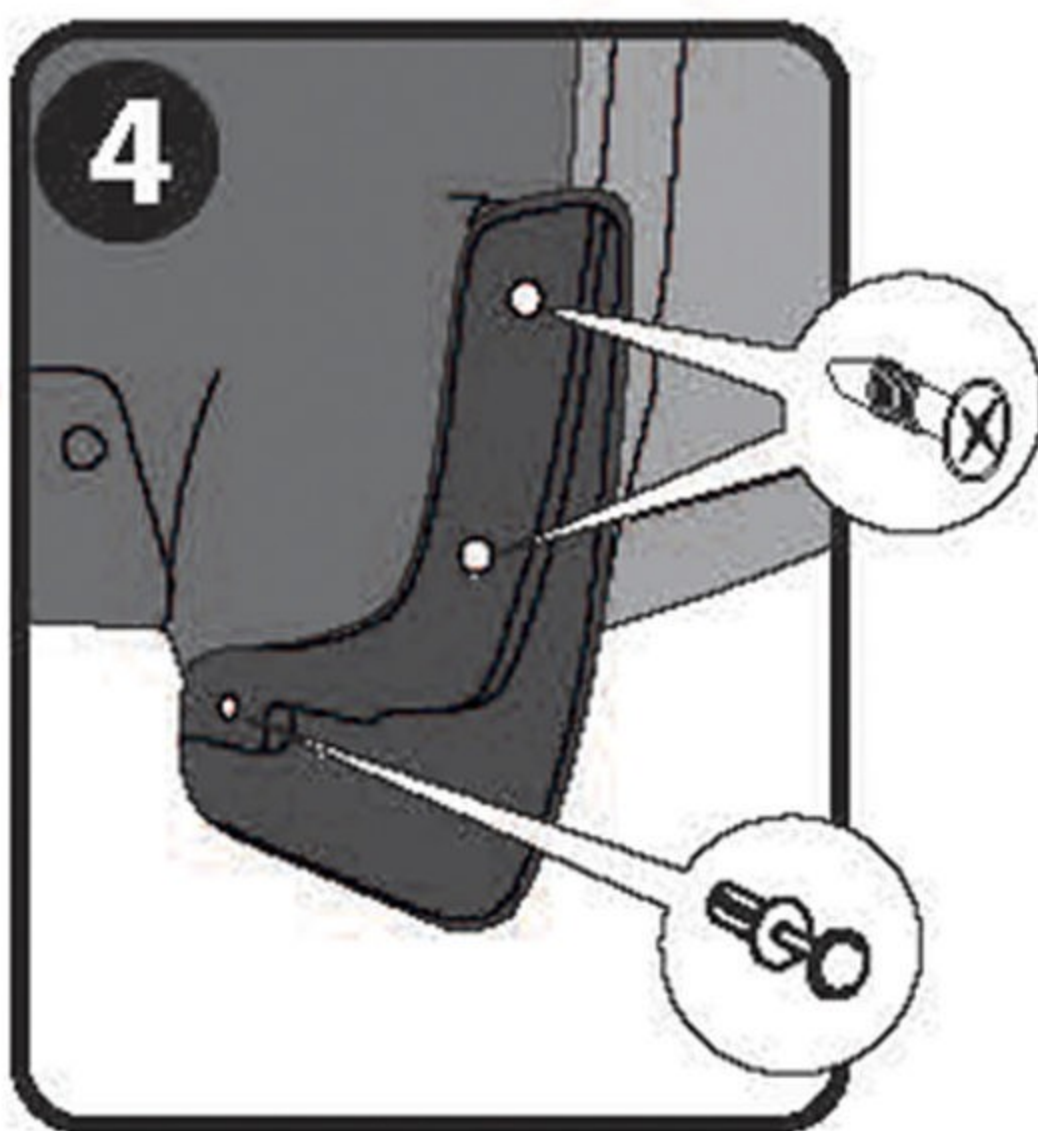
Перед началом монтажа изделия ослабьте колесные гайки, используя балонный ключ. Поднимите автомобиль на подъемник или домкрат. Открутите колесные гайки и снимите колесо.



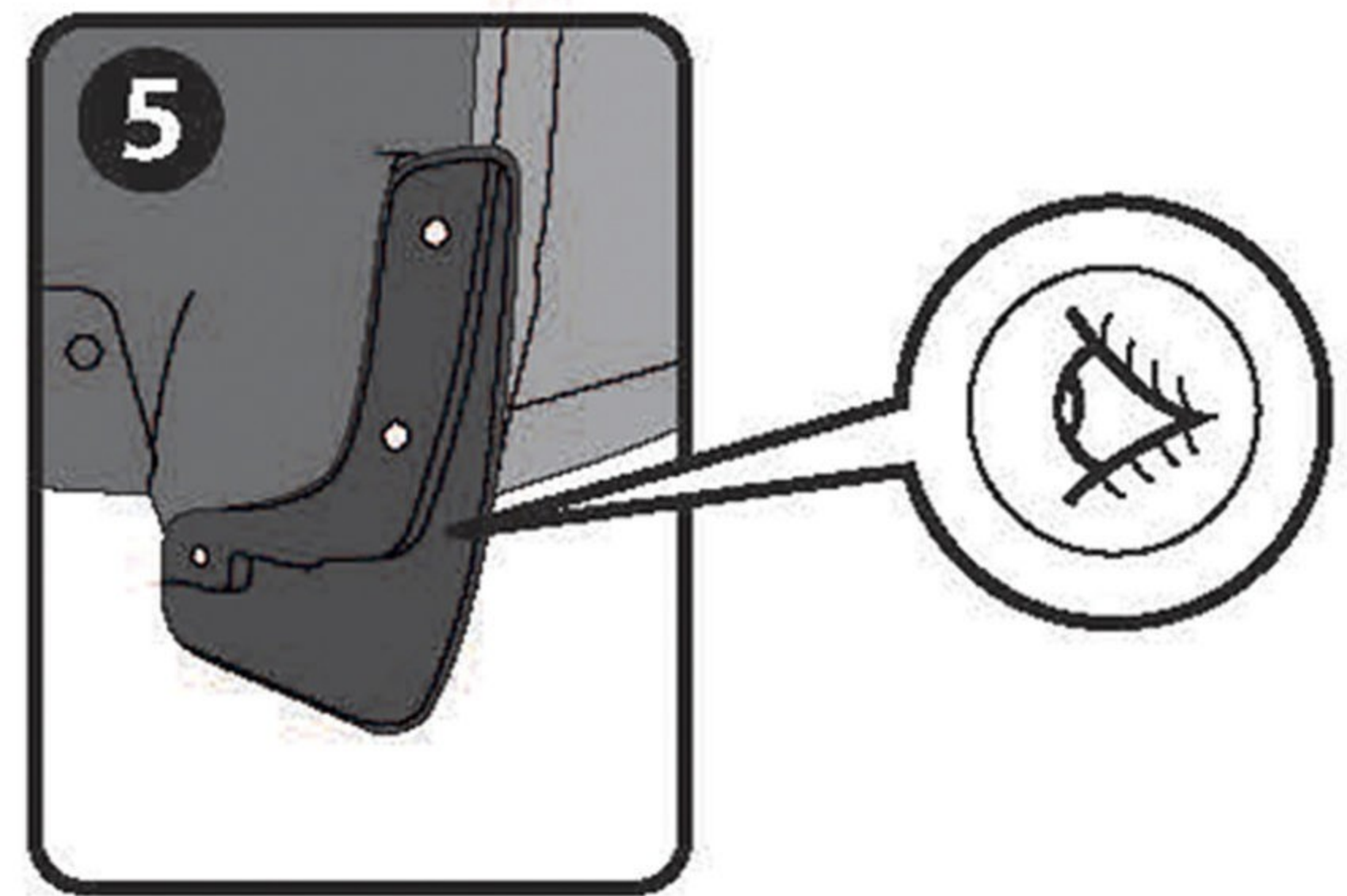
Демонтируйте 2 штатных самореза. Проведите визуальную примерку изделия, приложив к планируемому месту монтажа.



Выполните сверление согласно рисунку. Диаметр сверла: 8мм.



Установите крепежные элементы согласно рисунку и надежно зафиксируйте их.



Проверьте надежность монтажа изделия и убедитесь, что оно плотно примыкает к месту установки.

6

По окончании установки изделия установите колесо на место и затяните гайки, используя балонный ключ.

**ВНИМАНИЕ!** Соблюдайте момент затяжки крепежных гаек, указанный в технической документации к автомобилю.