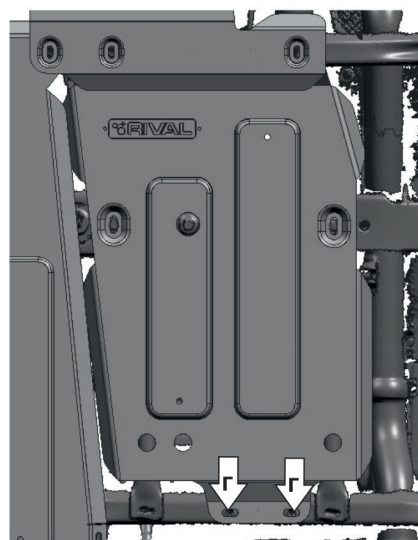
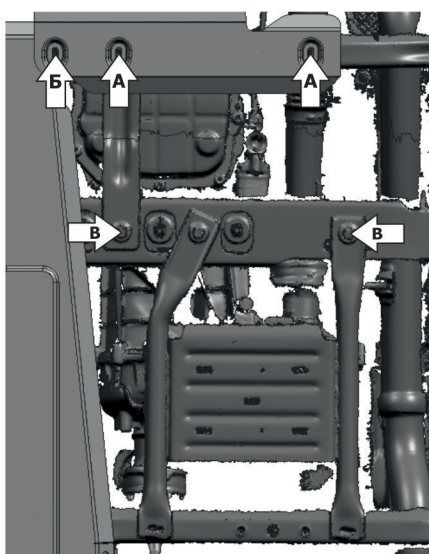
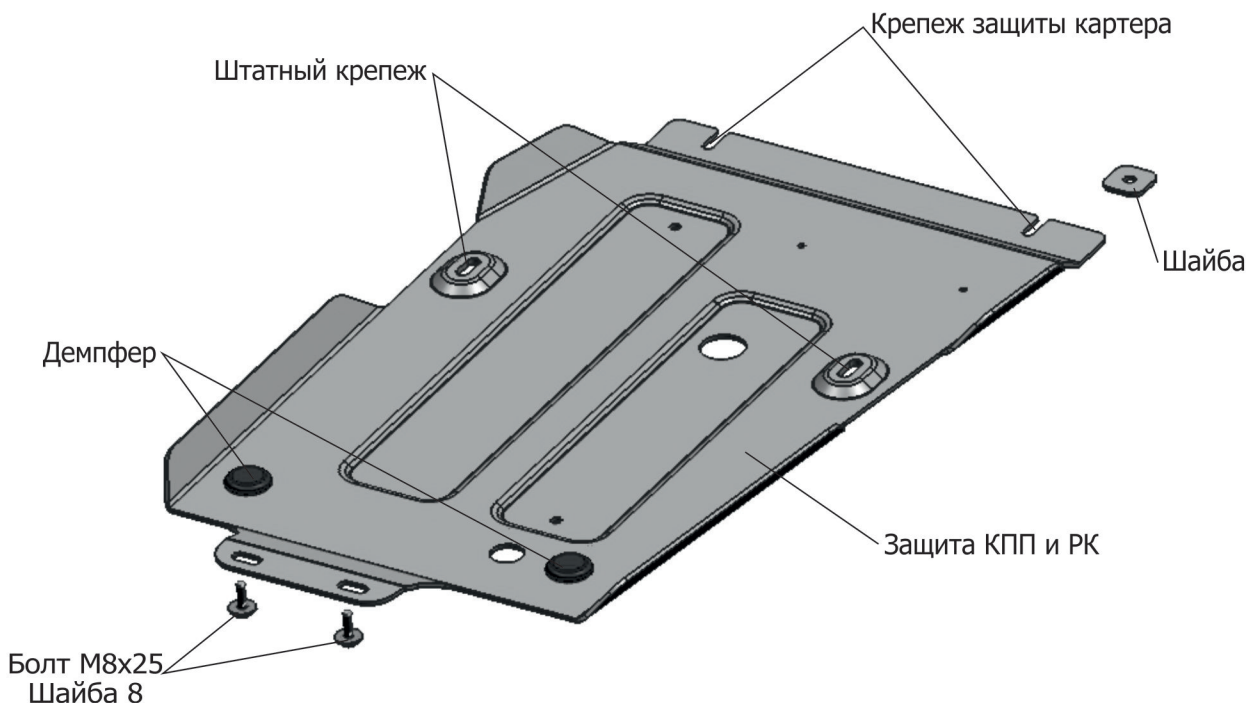


МАРКА	МОДЕЛЬ	ГОД ВЫПУСКА	ОБЪЕМ ДВИГАТЕЛЯ	ТИП КПП	ТИП ПРИВОДА
Jeep	Wrangler JL	2018-	2.0T; 2.2D; 3.6	АКПП	ПОЛНЫЙ



Инструкция по установке:

- Ослабить крепеж защиты картера (А) и (Б). Для а/м Jeep Wrangler JL (3 двери) с не установленной защитой бака, следует установить квадратную шайбу на крепеж (Б).
- Выкрутить штатный крепеж (В).
- Завести переднюю часть защиты открытыми пазами на ослабленный крепеж (А) и (Б).
- Установить демпферы под элементами штатной защиты.
- Закрепить среднюю часть защиты штатным крепежом (В).
- Закрепить заднюю часть защиты болтами М8х25 в штатные резьбовые отверстия (Г).
- Затянуть все резьбовые соединения с необходимым усилием. Использование пневмоинструмента запрещено.

Состав изделия:

Наименование	Кол-во	Момент затяжки
Защита КПП и РК	1 шт	24 Нм
Болт М8х20	2 шт	
Шайба 8	2 шт	
Шайба	1 шт	
Демпфер	2 шт	

Производитель вправе вносить изменения в конструкцию защиты.

Техническая поддержка: supp@rivalauto.com