

Инструкция по установке






GEELY MONJARO

(2023-)

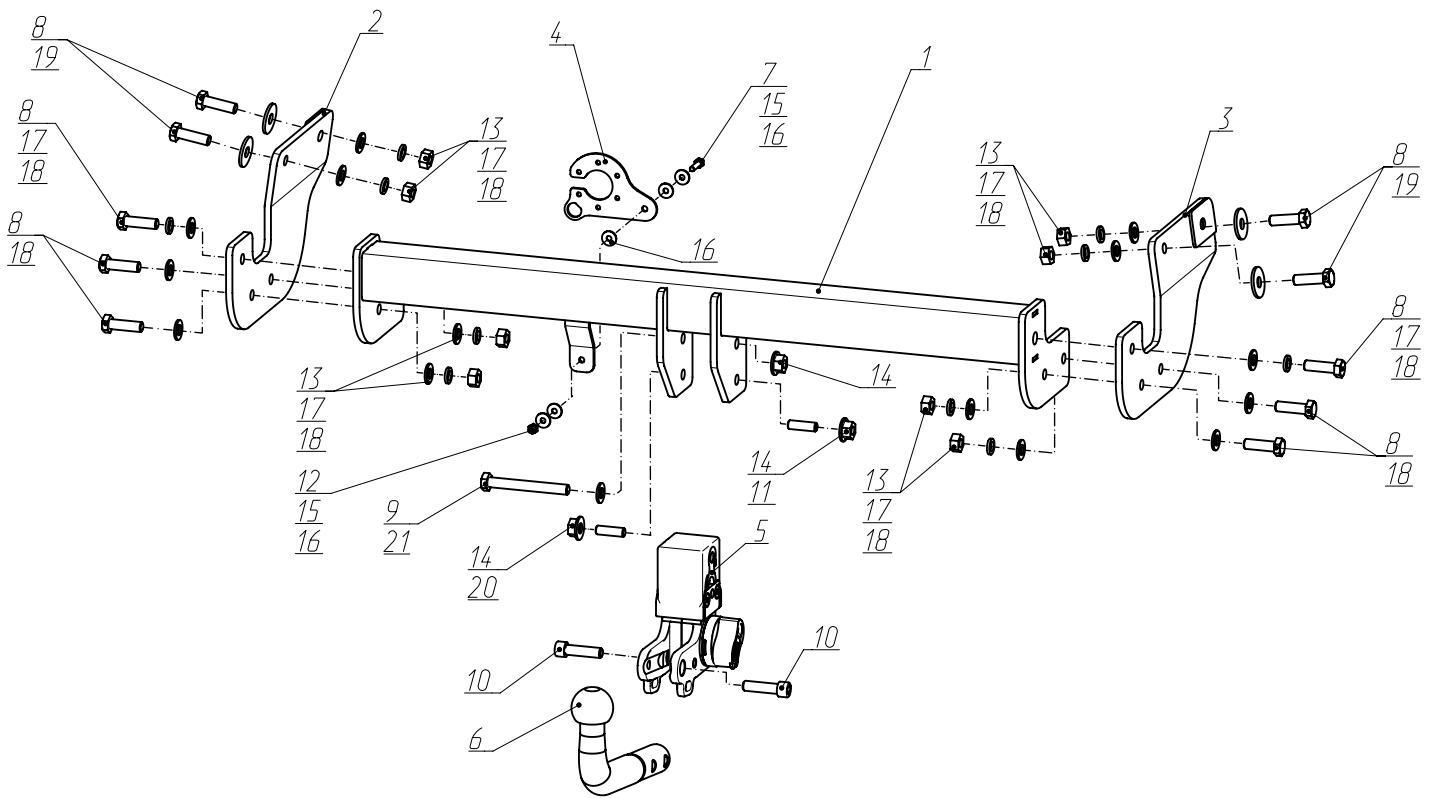
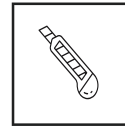
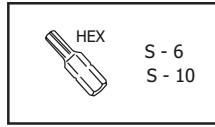
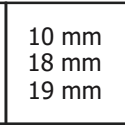
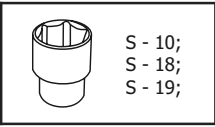
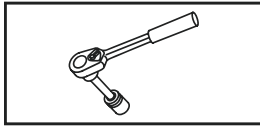
Арт.: F.1913.003

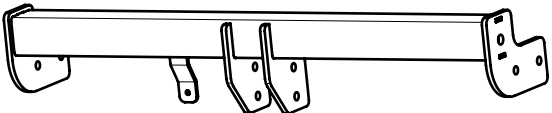
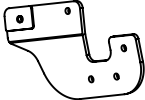
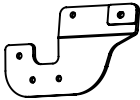
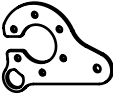


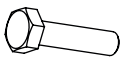
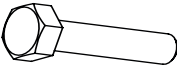
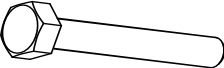

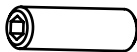

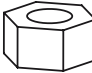
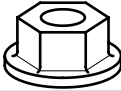






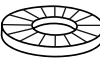


Тип шара - «VM»

 <p>$D \text{ (kN)} = \frac{\text{MAX kg} \times \text{MAX kg}}{\text{MAX kg}} \times 0,00981$</p>	 <p>1800 kg</p>	 <p>75 kg</p>	<p>D = 9,8 kN</p>
 <p>$D \text{ (kN)} = \frac{\text{MAX kg} + \text{MAX kg}}{\text{MAX kg}} \times 0,00981$</p>	<p>GEELY MONJARO (2023-)  <input checked="" type="checkbox"/></p>		

Используемый инструмент:



1	x1	Балка в сборе	
2	x1	Кронштейн левый	
3	x1	Кронштейн правый	
4	x1	Кронштейн под розетку	
5	x1	Быстросъем	
6	x1	Крюк	
7	x1	M6x25	
8	x10	M12x1,25x40	
9	x1	M12x100	
10	x2	M12x45	
11	x1	M12x25	
12	x1	M6	
13	x8	M12x1,25	
14	x3	M12	
15	x2	∅ 6	
16	x3	∅ 6 (полиамид)	
17	x10	∅ 12	
18	x14	∅ 12	
19	x4	∅ 12 увел.	
20	x1	M12x35	
21	x1	∅ 12	



Демонтировать боковую накладку. С другой стороны аналогично.



Выкрутить винт крепления бампера. С другой стороны аналогично.



Открутить винты крепления подкрылка к бамперу с левой и правой стороны автомобиля.



Открутить нижние болты крепления бампера.



Демонтировать бампер, сняв с защелок и отсоединив разъем электропроводки.



Открутить гайки крепления усилителя заднего бампера.



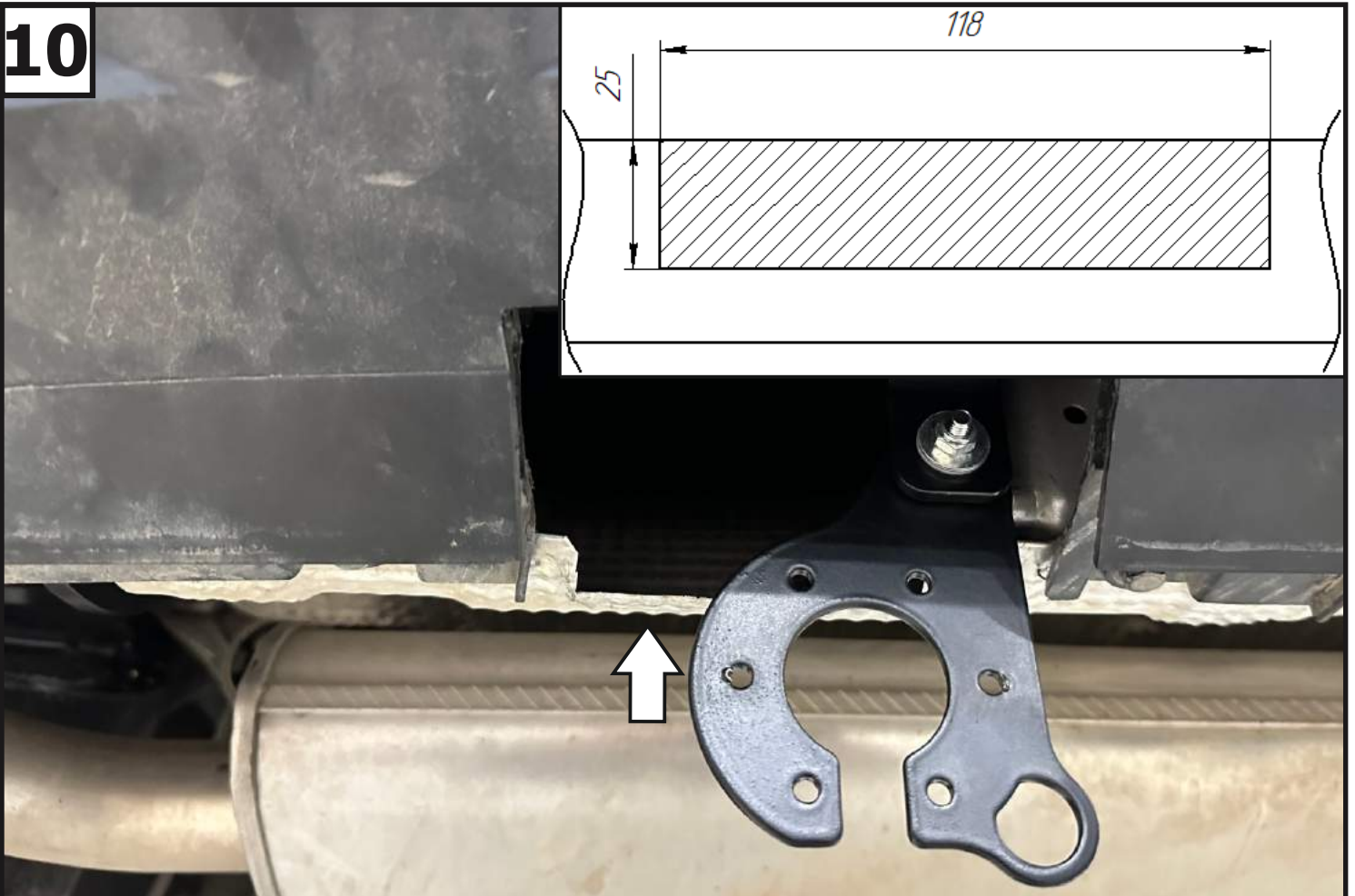
7
Снять усилитель бампера.



8
Установить правый кронштейн (3), закрепив его к правому лонжерону с помощью болтов М12х1,25х40 (8), гаек М12х1,25 (13), шайб 12 пружинных (17) и шайб 12 увел.(19). Левый кронштейн (2) установить аналогично.

9

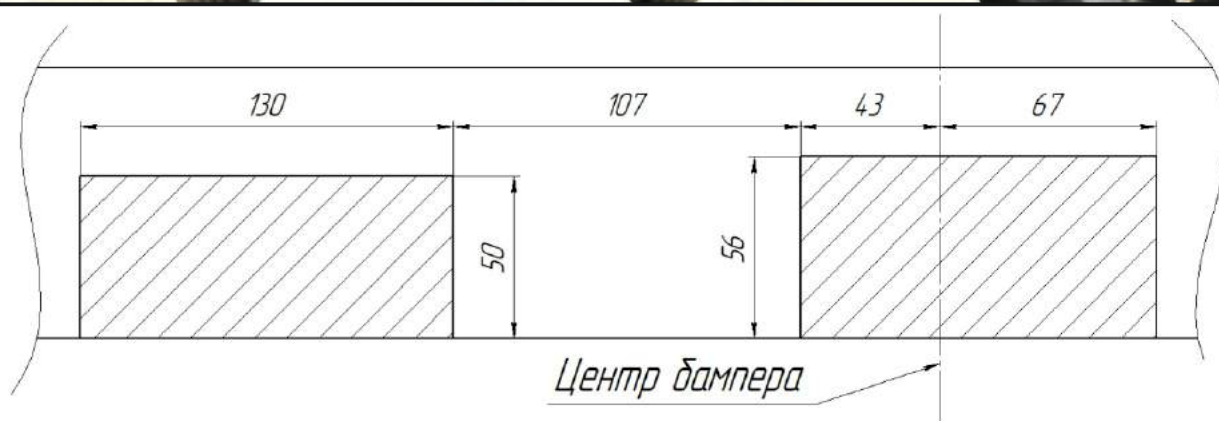
Установить балку (1), закрепив к кронштейнам болтами М12х1,25х40 (8), гайками М12х1,25 (13), шайбами 12 пружинными (17) и шайбами 12 (18). Установить кронштейн под розетку (4) с помощью болта М6х25 (7), гайки М6 (12), шайб 6 увеличенных (15) и шайб 6 полиамидных (16). Установить ответную часть быстросъема с помощью болта М12х1,25х100 (9), шайбы 12 с насечками (21), шпилек М12х25 (11) и М12х35 (20), гаек М12 с фланцем (14).

10

Выполнить вырез на термоэкране согласно схеме.

11

Затянуть все резьбовые соединения, сначала затянуть балку с кронштейнами, затем кронштейны к лонжеронам, после кронштейн под розетку к балке. Моменты затяжки: M6=6 Нм; M12=81 Нм. Установить усилитель бампера в обратной последовательности.

12

Выполнить вырезы на бампере согласно схеме. Затем установить бампер в обратной последовательности.

13



Установить вставку быстросъема в ответную часть. Закрепить крюк с помощью винтов М12х45 (10).

14



Затянуть все резьбовые соединения. Моменты затяжки: М12=81 Нм.