

ИНСТРУКЦИЯ (ПАСПОРТ) ПО ПРИМЕНЕНИЮ ИЗДЕЛИЯ



1. ОПИСАНИЕ ИЗДЕЛИЯ

Наименование изделия:	Наименование автомобиля:	Период выпуска	Рекомендованная нагрузка на шар*	Рекомендованная нагрузка прицепа без тормозов/с тормозами**	Класс ТСУ (максимальная разовая нагрузка на шар / вертикальная нагрузка на раму / тяговая)	Артикул изделия
Фаркоп (ТСУ)	Isuzu Mu-X	2022-	120 кг	750 кг / 3500 кг	4 (160 кг / 350 кг / 2600 кг)	FA 0330-E

Не требует специальных инструментов и приспособлений при монтаже и демонтаже. Защищено от климатических воздействий специализированным покрытием ведущих мировых производителей порошковых красок. Экологически безопасно.

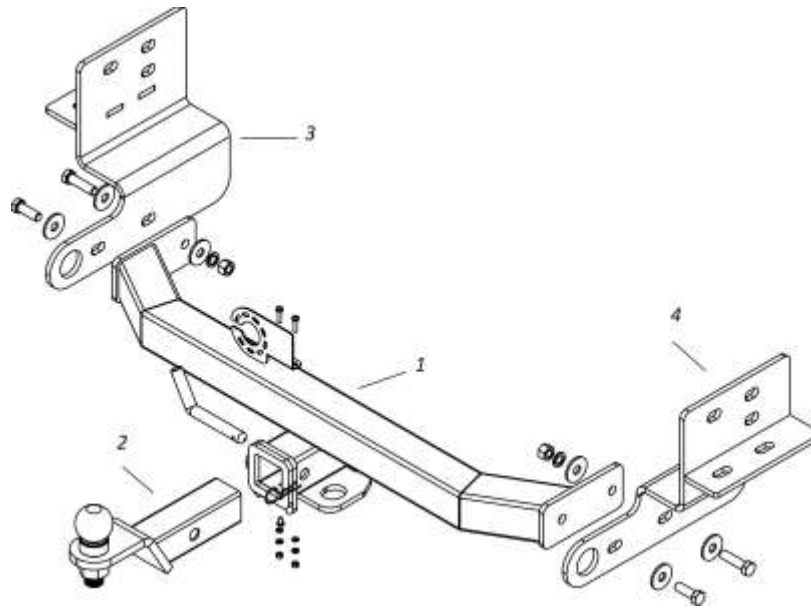
2. КОМПЛЕКТАЦИЯ

Изделие состоит из следующих элементов:

№ п/п	Наименование	Кол-во
1	305.330 Рама ТСУ	1
2	305.417-03 Кронштейн ТСУ	1
3	301.330 Кронштейн	1
4	301.330-01 Кронштейн	1
5	713.006-01 Сцепной шар	1
6	747.027 Палец	1
7	Шплинт DIN 11024	1
8	Подрозетник	1

№ п/п	Наименование	Кол-во
	Комплект крепежа 273.721	
9	Болт М12х40 (1.25)	6
10	Болт М12х40	4
11	Болт М10х40 (1.25)	4
12	Гайка М12	2
13	Гайка М27	1
14	Шайба гроверная 12	10
15	Шайба гроверная 10	4
16	Шайба гроверная 27	1
17	Шайба 12	12
18	Шайба 10 увеличенная	4
19	Винт М6	1

3. УСТАНОВКА



- Снять штатный буксирный крюк и открутить болт крепления проводки (позже зажать пластину крепления проводки кронштейном 3), снять запасное колесо.
- Закрепить кронштейны (3) и (4) к раме автомобиля на места крепления буксирных крюков, используя болты М12х40 (1.25) и М10х40 (1.25).
- Установить раму (1), закрепить ее болтами М12х40 и к кронштейнам (3) и (4).
- Затянуть крепеж.
- Вставить кронштейн ТСУ (2) в раму (1), зафиксировав его пальцем (6) и шплинтом (7).
- Установить сцепной шар (5) в отверстие кронштейна (2) и закрепить его гайкой М27. Если а/м эксплуатируется без прицепа, сцепной шар необходимо покрыть защитной смазкой и надеть защитный колпак. Не допускается использовать шар если его диаметр меньше или равен 49 мм.
- Работы по подключению электрооборудования ТСУ к бортовой сети а/м должны производиться в условиях специализированной мастерской.

Примечания. За последствия неправильной установки предприятие - изготовитель ответственности не несет. После 1000 км пробега а/м с прицепом рекомендуется проверить тсу на отсутствие трещин, деформаций и прочих повреждений, подтянуть крепеж. При обнаружении повреждений дальнейшее использование тсу запрещено. Предприятие-изготовитель оставляет за собой право вносить изменения в конструкцию ТСУ, поэтому некоторые изменения могут быть не отражены в настоящей инструкции. Усилия затяжки болтов М6 - 10 Нм, М8 - 25 Нм, М10 - 50 Нм, М12 - 85 Нм. Перед установкой тсу рекомендуется пройтись метчиком по резьбовым элементам фаркопа и автомобиля.



Дата установки:

* Допустимая вертикальная нагрузка на шар по данным автопроизводителя.

** Допустимая масса прицепа по данным автопроизводителя.

Фаркопы «БИЗОН» – Высокое качество и надежность!

ООО «НТИ-ГРУПП», 109202, Россия, г. Москва, ул. Шоссе Перовское, дом 21.

Телефон: (495) 778-21-88, 8(901)55-12345; E-mail: info@farkop-bizon.ru;

Адрес сайта: www.farkop-bizon.ru фаркоп-бизон.рф