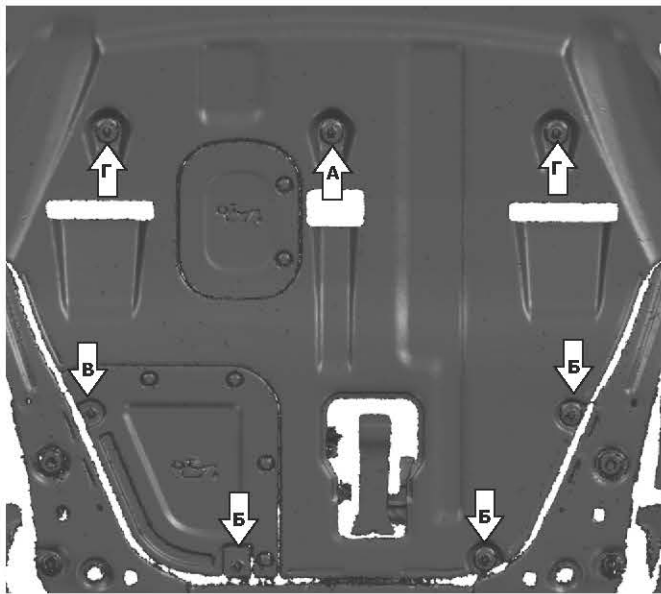
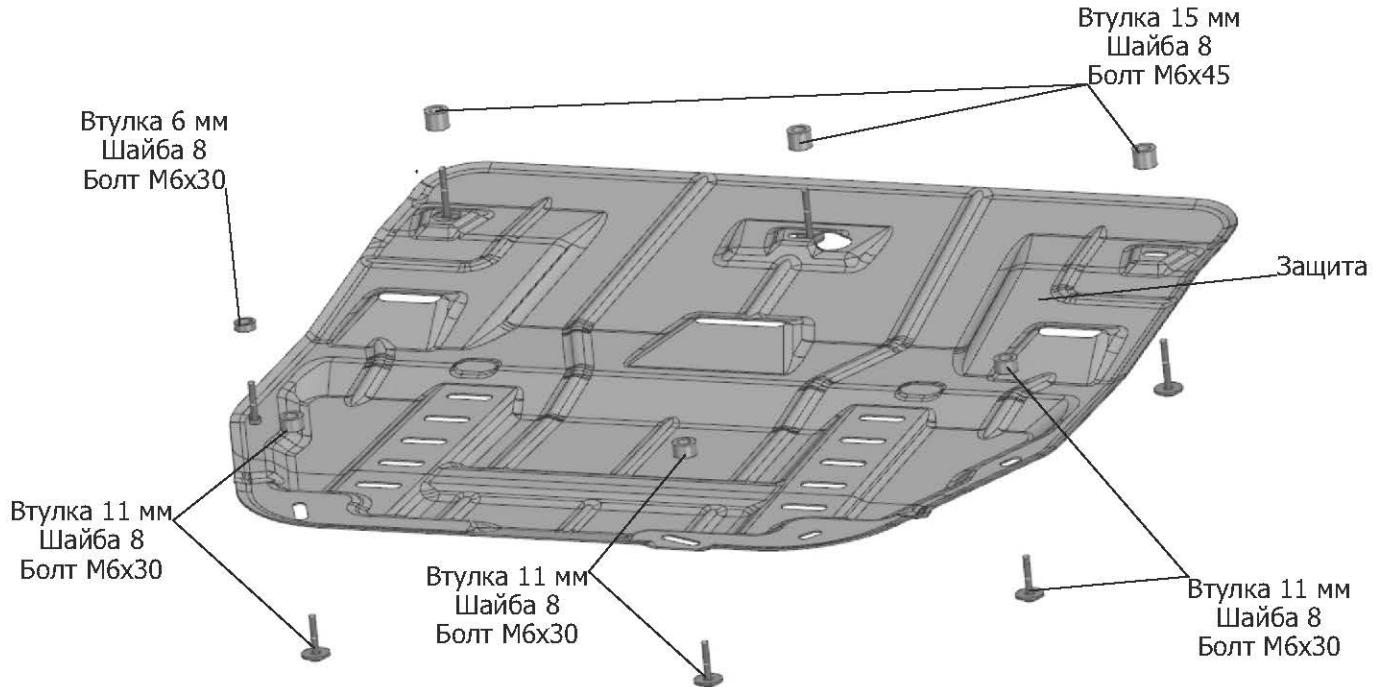
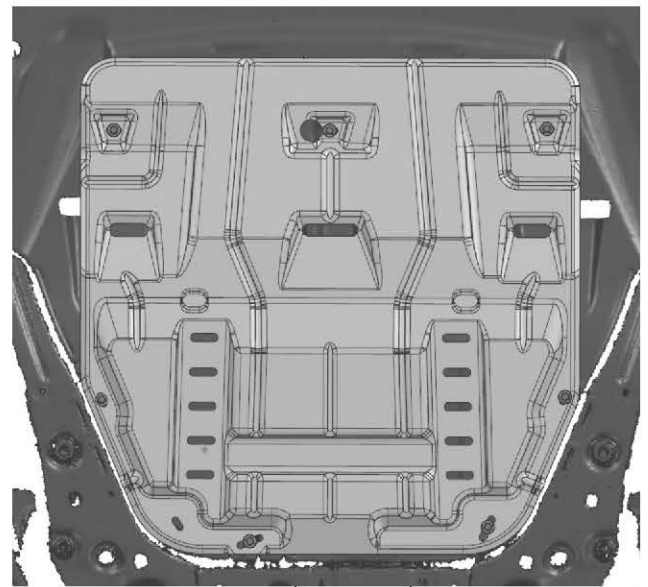


МАРКА	МОДЕЛЬ	ГОД ВЫПУСКА	ОБЪЕМ ДВИГАТЕЛЯ	ТИП КПП	ТИП ПРИВОДА
КИА Hyundai	K5 Sonata	2019- 2019-	2.0i;2.5i; 2.0d;2.5i;	АКПП; АКПП	ПЕРЕДНИЙ ПЕРЕДНИЙ



Инструкция по установке:

1. Открутить болты крепления штатного пыльника (А, Б, В, Г).
2. В точку крепления (А) установить болт М6х45 с шайбой 8 через втулку 14 мм.
3. Установить защиту на точку крепления (А).
4. Установить в точки крепления (Б) болты М6х30 с шайбой 8 через втулки 11 мм.
5. Установить в точку крепления (В) болт М6х30 с шайбой 8 через втулки 6 мм.
6. Установить в точки крепления (Г) болты М6х45 с шайбой 8 через втулки 14 мм.
7. Затянуть все болты с необходимым усилием.



Состав изделия:

Наименование	Кол-во	Момент затяжки
Болт М6х45	3 шт.	9.8 Нм
Болт М6х30	4 шт.	
Шайба 8	7 шт.	
Защита	1 шт.	
Втулка 6 мм	1 шт.	
Втулка 11 мм	3 шт.	
Втулка 15 мм	3 шт.	