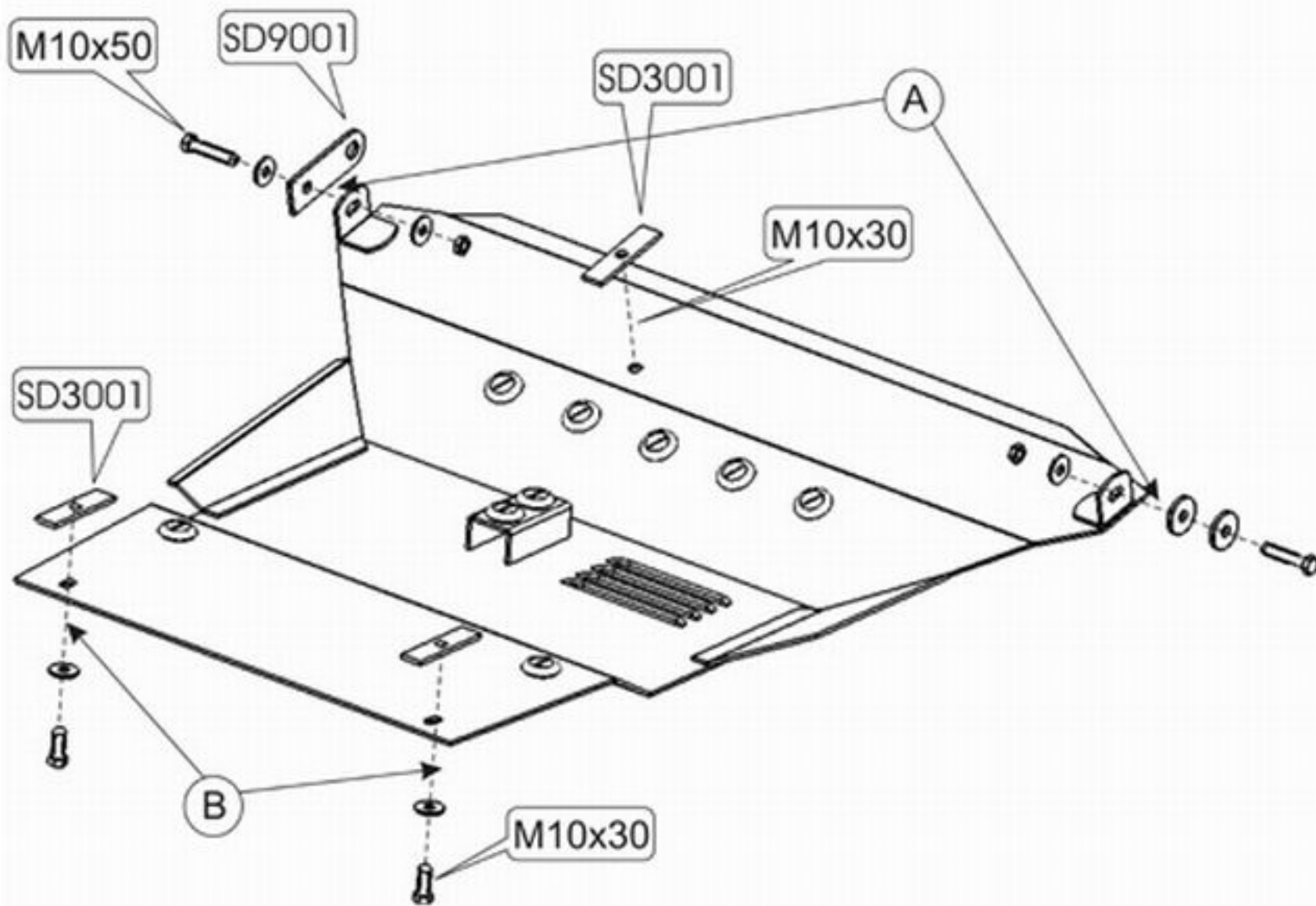


Toyota Rav 4

Кузов: год вып.:2000;
VIN:- под кенгурятник КОБРА T1251,1255

Объём: 20-;
TYPE :24.258



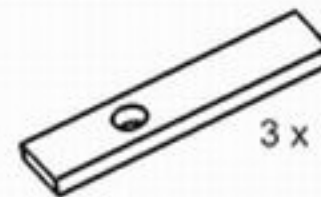
1. Разобрать защиту на составные элементы.
2. Переднюю часть защиты прикрепить к транспортировочным проушинам-SD9001 болтами М 10х50 с гайками-(А).
3. Задняя часть крепится к балке переднего моста болтами М 10х30 с закладными планками SD3001-(В).
4. Все точки крепления затянуть.



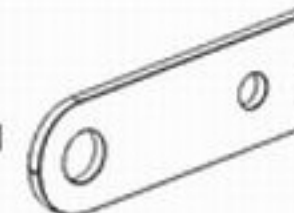
3 x M 10x30
2 x M 10x50



5 x 10
4 x Special -SD7001



3 x 65x20x32 -SD3001



1 x Планка -SD9001