

Инструкция по установке защиты

1. Демонтировать штатный крепеж в местах крепления защиты.
2. Закрепить защиту поверх штатного пыльника в штатные отверстия при помощи болтов М6х30.
3. Все точки крепления затянуть, дополнительно закрепить защиту штатными саморезами к штатным точкам крепления.

№	Комплектация	Кол-во
1	Болт М6х30	5 шт.
2	Шайба М6 (увеличенная)	5 шт.

Произвести смазку крепёжных болтов маслом или другой консервационной жидкостью

Дополнительная информация на официальном сайте: www.alfeco.ru

ALF6301st

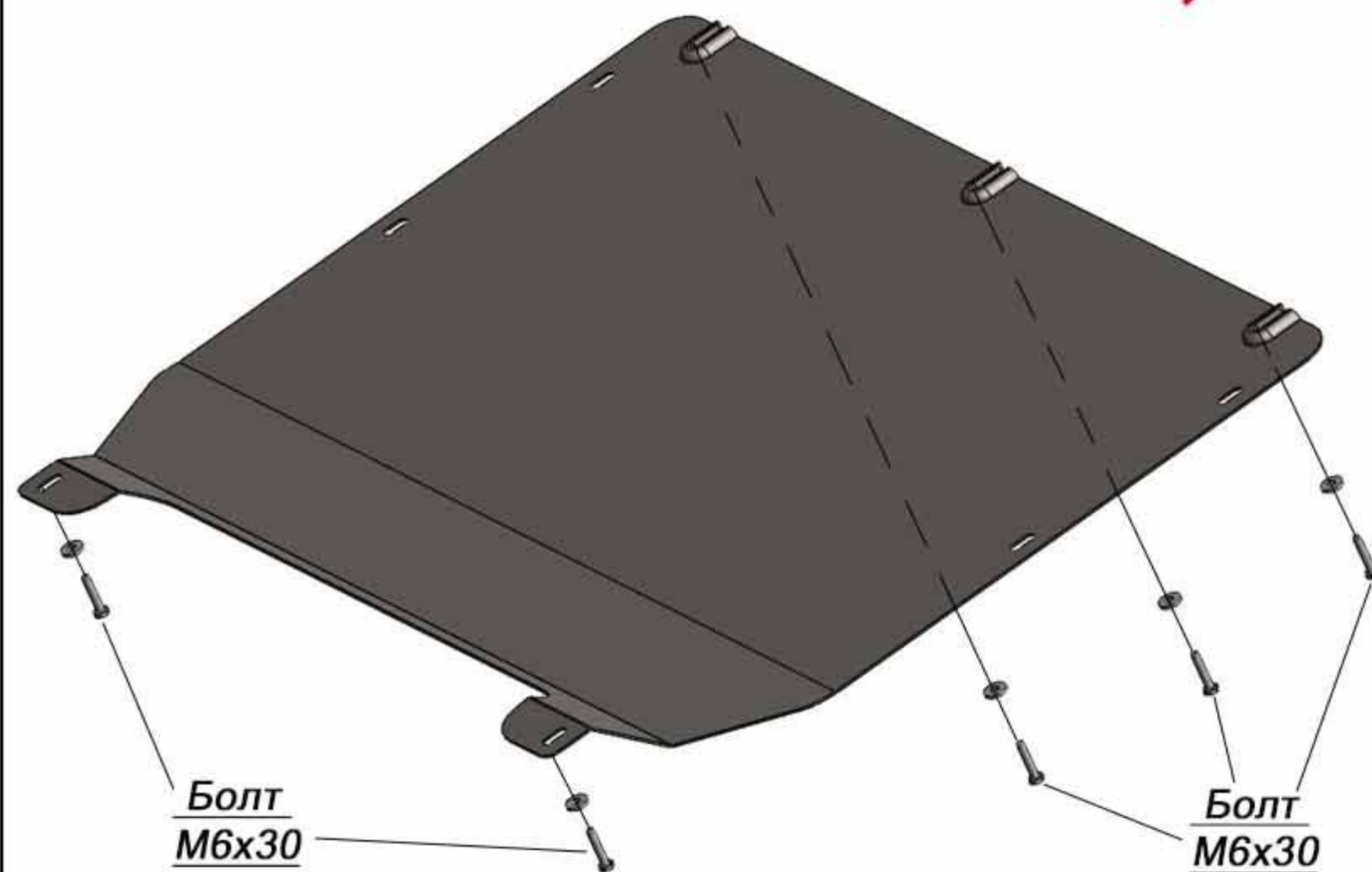
Kaiyi E5
OMODA S5

Год выпуска: 2021-
Год выпуска: 2023-

Объём двигателя: all
Объём двигателя: all

Защита картера и КПП

Направление
движения



Вес защиты: 8.5 кг
Вес комплектации: 0.1 кг
Размер защиты: 650x910x45
Момент затяжки: М6 - 6,6 Н*м

 **ALF eco**[®]
автокомпоненты из стали и алюминия