

### PRZEZNACZENIE

Zaczepek kulowy **S-018** jest przeznaczony do holowania przyczepy. Zaczepek ten posiada aktualne Świadectwo Homologacji uprawniające do oznaczenia wyrobu znakiem homologacji **E20**.

### WARUNKI MONTAŻU

Zaczepek kulowy **S-018** może być używany i eksploatowany w samochodzie o właściwym stanie technicznym elementów nadwozia. Zaczepek musi być zamontowany i eksploatowany w samochodzie zgodnie z niniejszą instrukcją.

Wszystkie śruby i nakrętki występujące w zaczepie kulowym muszą być dokręcone odpowiednim momentem obrotowym (Mo) o wartościach podanych w poniższej tabeli (dla śrub w klasie 8.8):

M8	-	25 (Nm)	M12	-	85 (Nm)
M10	-	50 (Nm)	M16	-	200 (Nm)

### WARUNKI EKSPLOATACJI

Zaczepek kulowy **S-018** posiada tabliczkę znamionową określającą prawidłowe i bezpieczne obciążenie zaczepu, tj.:

Typ: <b>S-018</b> <b>A50-X</b> <b>E20 55R-01 3173</b> <b>D = 10,0 kN</b> <b>S = 75 kg</b> <b>R = 1800 kg</b>	Numer katalogowy zaczepu kulowego Klasa zaczepu kulowego (urządzenia sprzęgającego) Nr świadectwa Homologacji zaczepu kulowego Teoretyczna siła odniesienia działająca na zaczep kulowy Max. dopuszczalne obciążenie pionowe kuli zaczepu Max. dopuszczalne obciążenie holowanej przyczepy
---	---

### Siłę D wlicza się ze wzoru:

$$D = g \times \frac{T \times R}{T + R} \text{ kN}$$

**T**-technicznie dopuszczalna maksymalna masa, w tonach, pojazdu ciągnącego (także ciągników holujących) łącznie, jeśli występuje, z obciążeniem pionowym przyczepy z osią centralną.

**R**-technicznie dopuszczalna maksymalna masa, w tonach, przyczepy samochodowej z dyszlem ruchomym w płaszczyźnie pionowej lub zaczepy.

**g**-przyspieszenie ziemskie (przyjmowane jako 9,81 m/s<sup>2</sup>)

Podczas eksploatacji poszczególne elementy zaczepu kulowego powinny być utrzymane w należyтым stanie technicznym i zabezpieczone przed działaniem korozji. W czasie holowania przyczepa musi być złączona dodatkowym elastycznym złączem o odpowiedniej wytrzymałości (linka, łańcuch). W czasie eksploatacji zaczepu kulowego należy okresowo sprawdzać połączenia śrubowe, a w przypadku poluzowania nakrętek należy je dokręcić.

### MONTAŻ

1. Korpus	- 1 szt.	11. Śruba M10x30 (PN/M-82105)	- 7 szt.
2. Kula	- 1 szt.	12. Śruba M10x70 (PN/M-82101)	- 2 szt.
3. Uchwyt prawy	- 1 szt.	13. Śruba M12x65 (PN/M-82101)	- 2 szt.
4. Uchwyt lewy	- 1 szt.	14. Podkładka sprężysta Ø10,2	- 9 szt.
5. Uchwyt prawy	- 1 szt.	15. Podkładka sprężysta Ø12,2	- 2 szt.
6. Uchwyt lewy	- 1 szt.	16. Podkładka okrągła Ø10,5	- 2 szt.
7. Uchwyt gniazda elektrycznego	- 1 szt.	17. Podkładka okrągła Ø13,0	- 4 szt.
8. Podkładka specjalna Ø24/Ø8,5x2,5-	4 szt.	18. Nakrętka M10	- 4 szt.
9. Podkładka specjalna Ø30/Ø10,5x3	- 9 szt.	19. Nakrętka M12	- 2 szt.
10. Wkręt samowierzący M6x25	- 4 szt.		

30.10.2015.

Nr kat. S-018

W celu zamontowania zaczepu kulowego należy przestrzegać poniższego opisu:

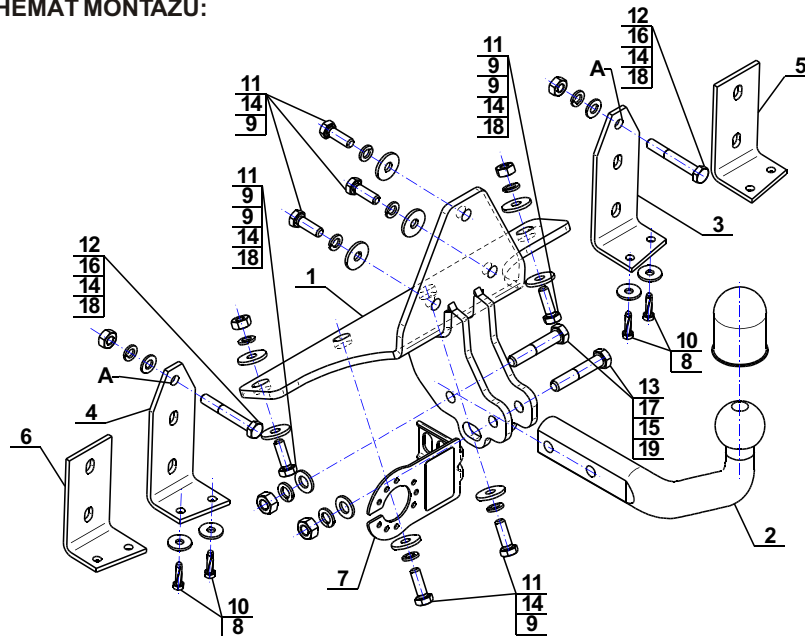
1. Montaż zaczepu nie wymaga podcinania zderzaka tylnego natomiast wymaga jego demontażu.
2. Zdemontować zderzak tylny.
3. Zdemontować ucho holownicze (nie będzie ponownie wykorzystane).
4. Dla wersji Kombi: Przyłożyć uchwyty (3, 4) do pasa tylnego w miejscach mocowania zderzaka, wyznaczyć punkty A i wywiercić otwory Ø11 mm. Następnie skrócić uchwyty (3, 4) śrubami M10x70 (12) wraz z podkładkami okrągłymi Ø10,5 (16), podkładkami sprężystymi Ø10,2 (14) i nakrętkami M10 (18).
5. Usunąć prostokątne płytki ze szpilek zderzaka (nie będą ponownie wykorzystane).
6. Przyłożyć korpus (1) do wewnętrznej strony zderzaka i skrócić śrubami M10x30 (11) wraz z podkładkami sprężystymi Ø10,2 (14), podkładkami Ø30/Ø10,5x3 (9).
7. Dla wersji sedan: Przyłożyć uchwyty (5, 6) do zderzaka na wystające szpilki i skrócić od spodu wkrętami M6x25 (10) wraz z podkładkami Ø24/Ø8,5x2,5 (8).
8. Zamontować zderzak do samochodu.
9. Dla wersji Kombi: skrócić od spodu uchwyty (3, 4) wkrętami M6x25 (10) wraz z podkładkami Ø24/Ø8,5x2,5 (8).
10. Skrócić korpus (1) od spodu śrubami M10x30 (11) wraz z podkładkami Ø30/Ø10,5x3 (9), podkładkami sprężystymi Ø10,2 (14) i nakrętkami M10 (18).
11. Do korpusu (1) dokręcić kulę (2) i uchwyt gniazda elektrycznego (7) śrubami M12x65 (13) wraz z podkładkami okrągłymi Ø13,0 (17), podkładkami sprężystymi Ø12,2 (15) i nakrętkami M12 (19).

### Przestrzeżenie niniejszej instrukcji zapewnia prawidłowy montaż i eksploatację zaczepu kulowego S-018.

Po zamontowaniu zaczepu kulowego **S-018** należy uzyskać wpis w dowodzie rejestracyjnym pojazdu.

**UWAGA:** Sprawdzać połączenia śrubowe po przejechaniu 1000 km. Kulę zawsze utrzymywać w czystości i smarować smarem stałym. Stosować osłonę kuli. Wszystkie uszkodzenia mechaniczne zaczepu kulowego **S-018** wykluczają dalszą jego eksploatację. Uszkodzony zaczep **nie może być naprawiany**. W przypadku nie przestrzegania opisanego sposobu montażu lub niewłaściwego jego użytkowania producent **nie ponosi odpowiedzialności** za powstałe szkody.

### SCHEMAT MONTAŻU:



### UWAGA:

Cena zaczepu kulowego nie obejmuje wiązki elektrycznej.

Nr kat. S-018

### DESTINATION

Tow bar **S-018** is designed for towing a trailer. This ball hook has a current certification of approval authorizing the product with **E20** certification sign.

### FITTING CONDITIONS

Tow bar **S-018** can be used and operated in a car with proper technical conditions of body elements. Those parts cannot be mechanically damaged. The ball hook has to be installed and operated in a car according to this instruction. All bolts and nuts in ball hook have to be screwed down with proper torque (Mo). Torque values are given below:

M8	-	25 (Nm)	M12	-	85 (Nm)
M10	-	50 (Nm)	M16	-	200 (Nm)

### OPERATION CONDITIONS

The tow bar **S-018** has a rating plate describing correct and safe loads of the hook:

Typ: <b>S-018</b> <b>A50-X</b> <b>E20 55R-01 3173</b> <b>D = 10,0 kN</b> <b>S = 75 kg</b> <b>R = 1800 kg</b>	Tow bar catalogue number. Tow bar class (compressing device) Tow bar certification of approval number Theoretical related force working on a ball hook Max permissible vertical load of the hook ball Max permissible load of towing trailer
---	---

### D - force is calculated using the following formula:

$$D = g \times \frac{T \times R}{T + R} \text{ kN}$$

**T**-technically permissible maximum mass in tonnes of the towing vehicle (also towing tractors) including, if necessary, the vertical load of a centrale axle trailer.

**R**-technically permissible maximum mass in tonnes of the full trailer with drawgal free to move in the vertical plane or of the semi-trailer.

**g**-acceleration due to gravity (assumed as 9,81 m/s<sup>2</sup>)

During operating individual elements of ball hook should be kept in a proper technical condition and protected from corrosion. The trailer must be linked with an elastic joint with proper durability (cord, chain) while towing. It is necessary to check periodically bolt joints during operating the ball hook. If screws are eased, it is necessary to screw them down.

### FITTING

The tow bar **S-018** is made up of the following elements:

1. Towbar mainframe	- 1 piece	11. Screw M10x30	- 7 pieces
2. Tow ball	- 1 piece	12. Screw M10x70	- 2 pieces
3. Right holder	- 1 piece	13. Screw M12x65	- 2 pieces
4. Left holder	- 1 piece	14. Spring washer Ø10,2	- 9 pieces
5. Right holder	- 1 piece	15. Spring washer Ø12,2	- 2 pieces
6. Left holder	- 1 piece	16. Round washer Ø10,5	- 2 pieces
7. Electrical plate	- 1 piece	17. Round washer Ø13,0	- 2 pieces
8. Washer Ø24/Ø8,5x2,5	- 4 pieces	18. Nut M10	- 4 pieces
9. Washer Ø30/Ø10,5x3	- 9 pieces	19. Nut M12	- 2 pieces
10. Drilling screw with tapping thread M6x25	- 4 pieces		

Please follow the installation fitting instruction below in order to ensure correct installation of the towbar:

1. Rear bumper cutting is not required but it removing is required.
2. Remove the rear bumper.
3. Remove the towing eye (will not be reused).
4. For Estate: attach the holders (3, 4) to the rear belt at bumper mounting places, mark points A and drill the holes Ø11 mm. Then screw holders (3, 4) using bolts M10x70 (12) with round washers Ø10,5 (16), spring washers Ø10,2 (14) and nuts M10 (18).
5. Remove the rectangular plates from bumper's pins (will not be reused).
6. Attach the towbar mainframe (1) to the inside of bumper and screw on using bolts M10x30 (11) with spring washers Ø10,2 (14), washers Ø30/Ø10,5x3 (9).
7. For Sedan: attach the holders (5, 6) to the bumper on protruding pins and screw on from the bottom using drilling screws with tapping threads M6x25 (10) with washers Ø24/Ø8,5x2,5 (8).
8. Install bumper to the cars.
9. For Estate: screw on from the bottom holders (3, 4) using drilling screws with tapping threads M6x25 (10) with washers Ø24/Ø8,5x2,5 (8).
10. Screw towbar mainframe (1) from the bottom using bolts M10x30 (11) with washers Ø30/Ø10,5x3 (9), spring washers Ø10,2 (14) and nuts M10 (18).
11. Attach the tow ball (2) and electrical plate (7) to the towbar mainframe (1) using bolts M12x65 (13) with round washers Ø13,0 (17), spring washers Ø12,2 (15) and nuts M12 (19).

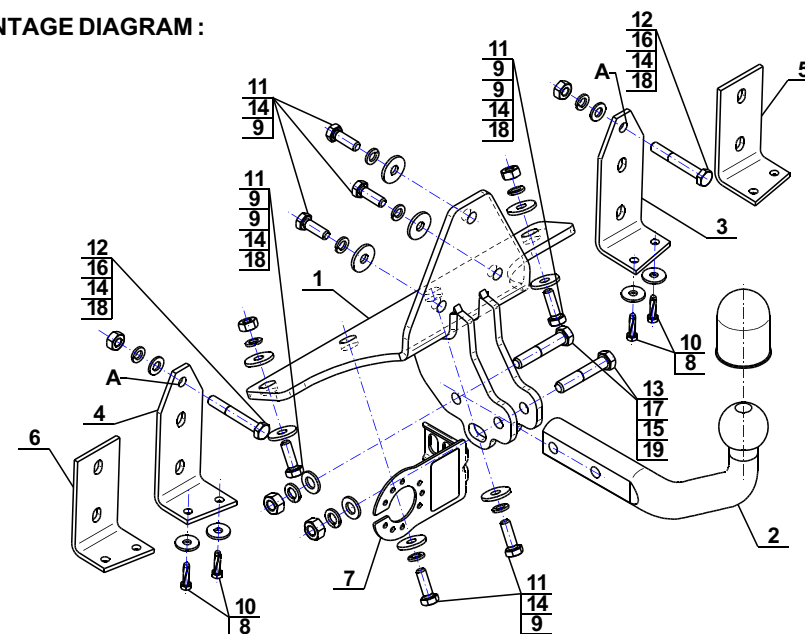
### Obeying this instruction assures correct montage and the S-018 tow bar operating.

After assembling of the tow bar **S-018** you have to get entry in cars registration book.

### CAUTION:

Check if all bolts and nuts are correctly tightened after 1000km. Keep tow ball clean, grease and cased. All mechanical damages of tow bar excludes its further exploitation. Damaged ball hook **cannot be repaired**. In case of braking the rules of montage or unproper usage manufacturer **do not take responsibility** for arised damages.

### MONTAGE DIAGRAM:



### NOTE:

Bunch of wires is not included (in total price).

30.10.2015.

Cat. No. S-018

Cat. No. S-018



#### Verwendungsbereich

**Vor der Montage einer Anhängerkupplung überprüfen Sie bitte in der Montageanleitung und im Fahrzeugschein, dass der Wagen zum Anhänger geeignet ist.**

Die Anhängerkupplung **S-018** ist für das Ziehen eines Anhängers bestimmt. Die Anhängerkupplung besitzt das Prüfzeichen **E20**.

#### Vorbedingungen für die Montage der Anhängerkupplung

Die Anhängerkupplung **S-018** darf nur an Fahrzeugen montiert und genutzt werden, deren Karosserie in einem einwandfreien technischen Zustand ist. Die Anhängerkupplung darf nur entsprechend der folgenden Anleitungen montiert und genutzt werden.

Alle Schrauben und Muttern entsprechend dem in der folgenden Tabelle angegebenen Drehmoment (Mo) anziehen (das Drehmoment bezieht sich jeweils auf Schrauben der Festigkeitsklasse 8.8):

M8	-	25 (Nm)	M12	-	85 (Nm)
M10	-	50 (Nm)	M16	-	200 (Nm)

#### Nutzungsbedingungen

Die Anhängerkupplung **S-018** besitzt ein Typenschild, das die Parameter für eine ordnungsgemäße und sichere Belastung der Kupplung angibt:

Typ: <b>S-018</b>	Katalognummer von der Anhängerkupplung
<b>A50-X</b>	Kupplungsklasse
<b>E20 55R-01 3173</b>	Die Homologationsnummer der Anhängerkupplung
<b>D = 10,0 kN</b>	D-Wert
<b>S = 75 kg</b>	Stützlast
<b>R = 1800 kg</b>	Max. Anhängerlast

#### Der D-Wert wird nach folgender Formel berechnet:

$$D = g \times \frac{T \times R}{T + R} \text{ kN}$$

**T**- zulässiges Gesamtgewicht des Zugfahrzeugs (oder auch eines Schleppzuges) in Tonnen; einschließlich, falls gegeben, der senkrechten Achslast des Anhängers auf die Zentralachse

**R**- zulässiges Gesamtgewicht eines PKW-Anhängers mit einer in der Senkrechten beweglichen Deichsel oder eines Aufliegers (in Tonnen)

**g**- Erdbeschleunigung (9,81 m/s<sup>2</sup>).

Während der Nutzung sind die einzelnen Kupplungsteile in einem einwandfreien technischen Zustand zu halten und vor Korrosion zu schützen. Während des Schleppvorgangs ist der Anhänger zusätzlich mit einem Seil oder einer Kette von entsprechender Stärke mit dem Zugfahrzeug zu verbinden. Während der Nutzung der Anhängerkupplung sind von Zeit zu Zeit die Verschraubungen zu überprüfen und gegebenenfalls nachzuziehen.

#### Montageanleitung:

Die Anhängerkupplung **S-018** besteht aus :

1. Gestell	- 1 Stück	11. Schraube M10x30	- 7 Stück
2. Kugel	- 1 Stück	12. Schraube M10x70	- 2 Stück
3. Rechte Halterung	- 1 Stück	13. Schraube M12x65	- 2 Stück
4. Linke Halterung	- 1 Stück	14. Federring Ø10,2	- 9 Stück
5. Rechte Halterung	- 1 Stück	15. Federring Ø12,2	- 2 Stück
6. Linke Halterung	- 1 Stück	16. Runde Unterlegscheibe Ø10,5	- 2 Stück
7. Steckdosenhalterung	- 1 Stück	17. Runde Unterlegscheibe Ø13,2	- 2 Stück
8. Spezielle Unterlegscheibe Ø24/Ø8,5x2,5	- 4 Stück	18. Mutter M10	- 4 Stück
9. Spezielle Unterlegscheibe Ø30/Ø10,5x3	- 9 Stück	19. Mutter M12	- 2 Stück
10. Gewindefurchende Schaftschraube M6x25	- 4 Stück		

**Um die Anhängerkupplung S-018 richtig zu montieren ist folgende Beschreibung einzuhalten:**

1. Die Montage der Anhängerkupplung erfordert keinen zusätzlichen Anschnitt der hinteren Stoßstange, erfordert aber eine Demontage der hinteren Stoßstange.
2. Die hintere Stoßstange demontieren.
3. Die Abschleppöse demontieren (wird nicht mehr gebraucht).
4. Für Kombi-Version: die Halterungen (3, 4) am Heckblech in Punkten, in den die Stoßstange befestigt wird, anlagen, die Punkten A zumessen und die Löcher Ø11 mm bohren. Die Halterungen (3, 4) mit den Schrauben M10x70 (12) zusammen mit den runden Unterlegscheiben Ø10,5 (16), den Federringen Ø10,2 (14) und den Muttern M10 (18) festschrauben.
5. Rechteckige Platten aus den Stoßstangeklammern abnehmen (werden nicht mehr gebraucht).
6. Das Gestell (1) auf der Innenseite der Stoßstange anlagen und mit den Schrauben M10x30 (11) zusammen mit den Federringen Ø10,2 (14) und den Unterlegscheiben Ø30/Ø10,5x3 (9) anschrauben.
7. Für Stufenheck-Version: die Halterungen (5, 6) an herausstehenden Klammern anlagen und von unten mit den Schaftschrauben M6x25 (10) zusammen mit den Unterlegscheiben Ø24/Ø8,5x2,5 (8) festschrauben.
8. Die hintere Stoßstange wieder montieren.
9. Für Kombi-Version: von unten die Halterungen (3, 4) mit den Schaftschrauben M6x25 (10) zusammen mit den Unterlegscheiben Ø24/Ø8,5x2,5 (8) anschrauben.
10. Das Gestell (1) von unten mit den Schrauben M10x30 (11) zusammen mit den Unterlegscheiben Ø30/Ø10,5x3 (9), den Federringen Ø10,2 (14) und den Muttern M10 (18) festschrauben.
11. An das Gestell (1) die Kugel (2) und die Steckdosenhalterung (7) mit den Schrauben M12x65 (13) zusammen mit den runden Unterlegscheiben Ø13,0 (17), den Federringen Ø12,2 (15) und den Muttern M12 (19) anschrauben.

**Die Einhaltung vorliegender Gebrauchsanleitung versichert richtige Montage und Nutzung der Anhängerkupplung S-018.**

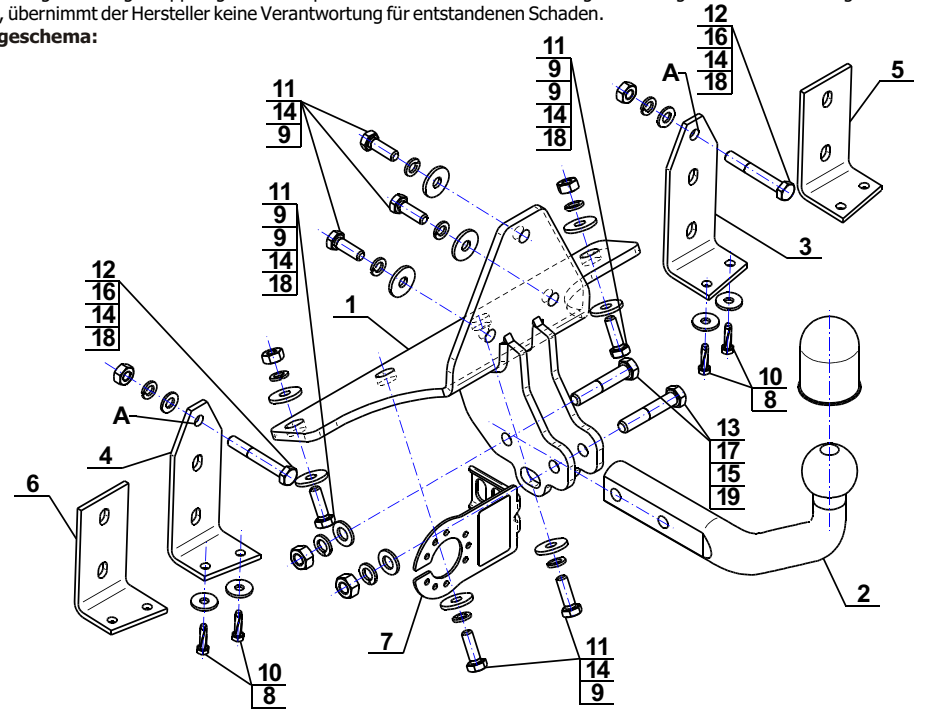
Montage der Anhängerkupplung **S-018** soll ins Fahrzeugschein eingetragen werden.

**Achtung:** Nach 1000 km sind die Schraubverbindungen nachzuprüfen. Die Kugel ist sauber einzuhalten und mit Schmierfett einzuschmieren. Eine Kugelschutz ist zu verwenden.

Alle mechanischen Beschädigungen der Anhängerkupplung **S-018** schließen weitere Nutzung aus.

Die beschädigte Anhängerkupplung ist nicht reparierbar. Sollte die Art der Montage nicht eingehalten oder falsch genutzt werden, übernimmt der Hersteller keine Verantwortung für entstandenen Schaden.

#### Montageschema:



**Achtung:** Im Preis der Anhängerkupplung ist kein Elektrosatz enthalten.

**Die Anhängerkupplung muss nicht beim TÜV vorgeführt werden, da diese mit dem Zeichen E20 ausgezeichnet ist, es sei denn, dass aktuelle Vorschriften es anders bestimmen. Diese Montageanleitung dient als ABE und muss mit den Fahrzeugpapieren mitgeführt werden.**