

# Toyota Raum

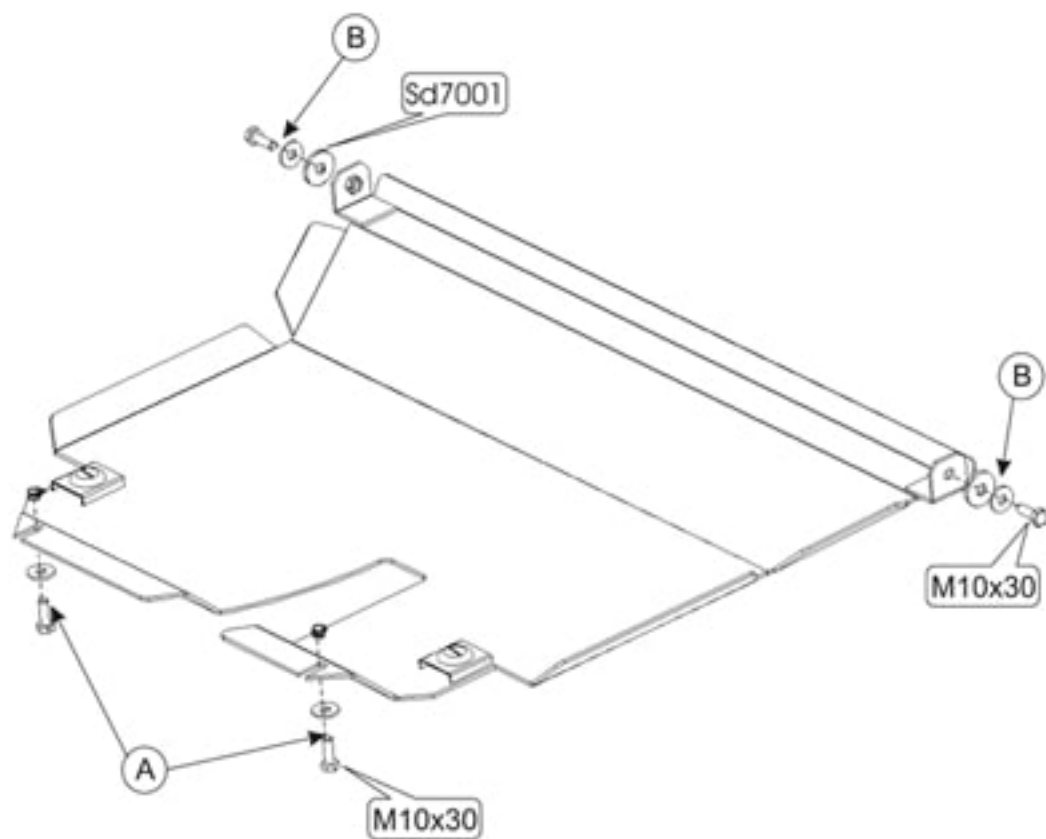
Кузов:  
VIN:-

год вып.:1997-1999;

АКПП

Объём: 1,5;

TYPE :24.671



1. Установить два болта М 10х30 с гайками в отверстия на балке переднего моста, болты не затягивать -(А).
2. Защиту надеть на установленные болты и закрепить спереди к транспортировочным проушинам болтами М 10х30 через специальные шайбы -(В).
3. Все точки крепления затянуть.



4 x M 10x30



2 x Special -SD7001  
4 x 10



2 x Гайка М10