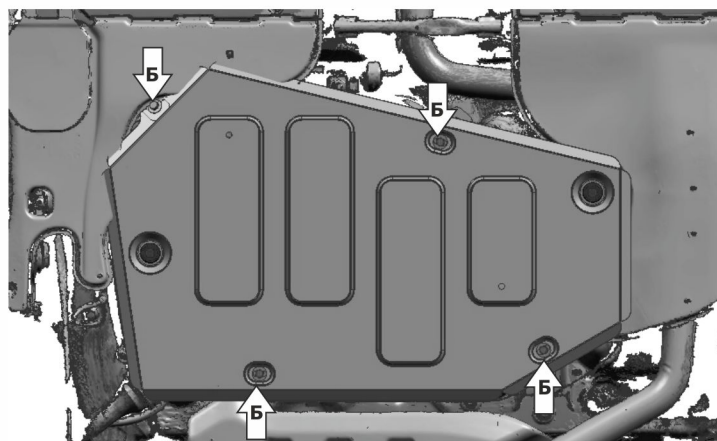
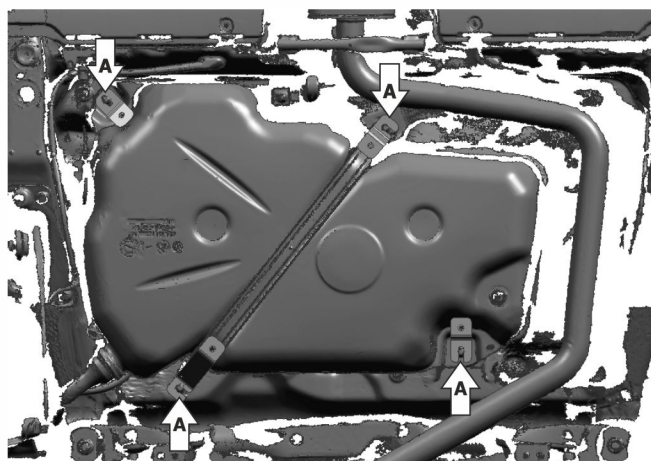
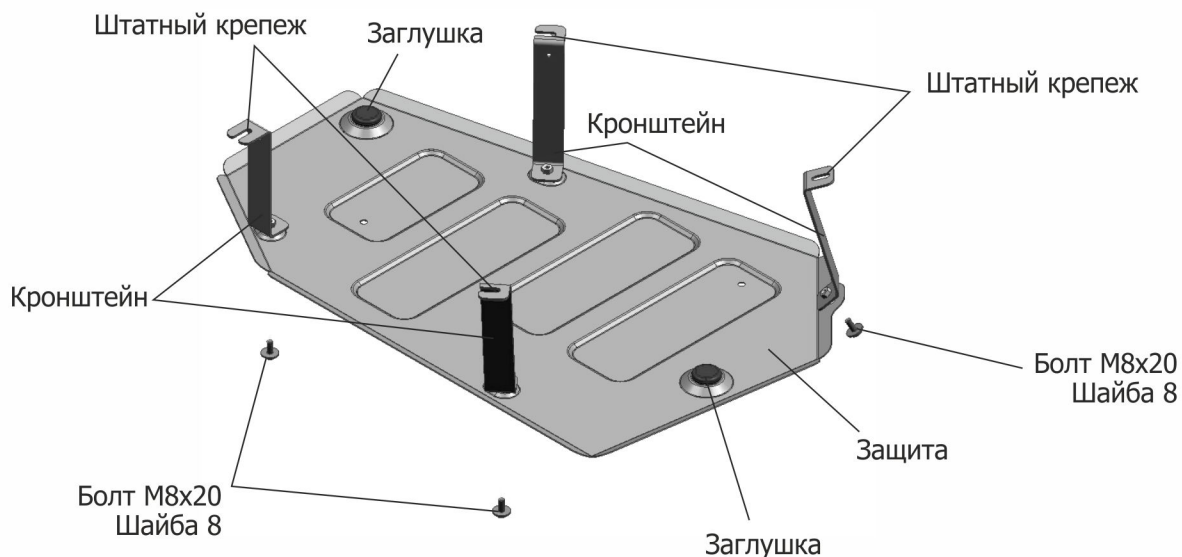


МАРКА	МОДЕЛЬ	ГОД ВЫПУСКА	ОБЪЕМ ДВИГАТЕЛЯ	ТИП КПП	ТИП ПРИВОДА
Skoda Volkswagen	Kodiaq Tiguan	2017- 2016-	1.4 1.4	МКПП, АКПП МКПП, АКПП	ПЕРЕДНИЙ ПЕРЕДНИЙ



### Инструкция по установке:

1. Снять штатные пыльники топливного бака (только для а/м Skoda Kodiaq).
2. Используя штатный крепеж (А) установить кронштейны.
3. Закрепить штатные пыльники (только для а/м Skoda Kodiaq).
4. Закрепить защиту к установленным кронштейнам в отверстия (Б) болтами М8х20, для удобства установки возможно подрезать боковой левый пыльник (только для а/м Skoda Kodiaq).
5. Затянуть все резьбовые соединения с необходимым усилием.

### Состав изделия:

Наименование	Кол-во	Момент затяжки
Болт М8х20	4 шт.	24.0 Нм
Шайба 8	4 шт.	
Защита	1 шт.	
Заклушка	2 шт.	
Кронштейн	4 шт.	

Производитель вправе вносить изменения в конструкцию защиты.

Техническая поддержка: [supp@rivalauto.com](mailto:supp@rivalauto.com)