

## ИНСТРУКЦИЯ ПО УСТАНОВКЕ

ПРОДУКТ: АЛЮМИНИЕВЫЙ БАГАЖНИК RIVAL 1815x1230 мм  
МАРКА: UAZ PATRIOT (2005-) НА РЕЙЛИНГИ  
АРТИКУЛ: Т.6302.1



### **ОСТОРОЖНО!**

Чтобы уменьшить риск серьезных травм или повреждения имущества: До начала установки и использования данного продукта, прочитайте всю инструкцию, особое внимание обратите на условия безопасного использования и рекомендации по установке! При установке или обслуживании данного изделия, необходимо использовать защитные очки. Проверяйте целостность конструкции и момент затяжки крепежа через каждые 1000км пробега. Не используйте данный продукт если имеются повреждения конструкции либо крепежа!

## АЛЮМИНИЕВЫЙ БАГАЖНИК



Артикул	T.6302.1
Марка:	UAZ
Модель:	PATRIOT НА РЕЙЛИНГИ
Год выпуска:	(2005-)
Материал:	Алюминий
Габариты:	1815x1230
Масса:	21 кг
Совместимость:	Аксессуары для багажников RIVAL
Высота над уровнем крыши:	90 мм



## УСЛОВИЯ БЕЗОПАСНОГО ИСПОЛЬЗОВАНИЯ

- \* Багажник на крышу RIVAL предназначен для использования в конструкции определенного автомобиля в условиях, указанных производителем автомобиля.
- \* Во время движения автомобиля на любой скорости всегда следует избегать столкновения с любым другим транспортным средством, животным или объектом.
- \* Следует любой ценой избегать эксплуатации автомобиля, на котором багажник на крыше не закреплен должным образом или поврежден.
- \* Рекомендуется регулярно проверять все крепления багажника.
- \* Максимально допустимая нагрузка на крышу, предусмотренная производителем автомобиля 50кг
- \* Рекомендованная скорость передвижения не более 90 км/ч.

## РЕКОМЕНДАЦИИ ПО УСТАНОВКЕ

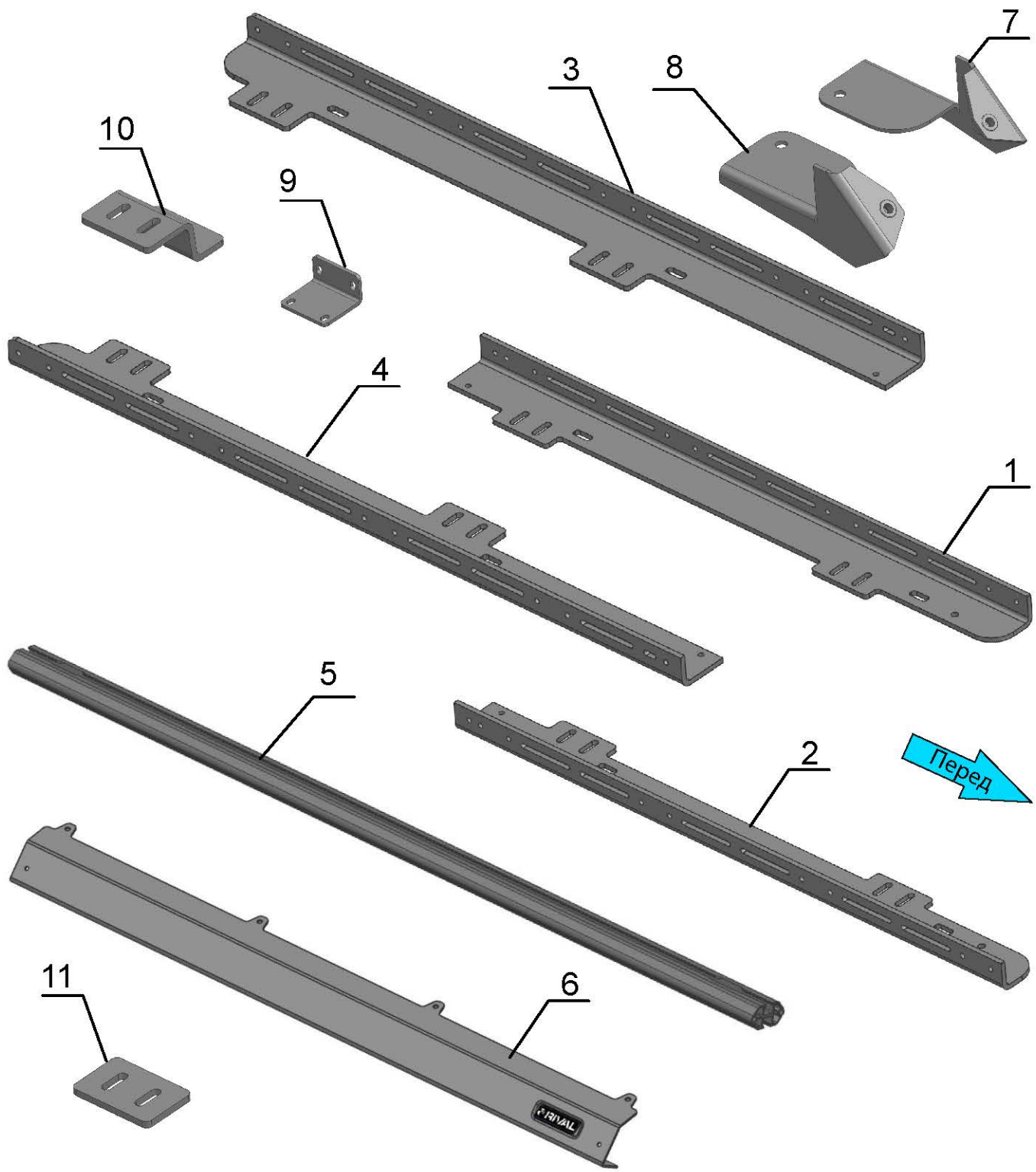
- \* Багажник на крышу RIVAL должен быть установлен и закреплен на автомобиле в соответствии с инструкцией по установке, входящей в комплект багажника, либо оборудование должно устанавливаться в специализированном сервисном центре.
- \* Необходимо постоянно соблюдать личную безопасность во время процесса установки, и настоятельно рекомендуется использовать средства индивидуальной защиты.

## НЕОБХОДИМЫЙ ИНСТРУМЕНТ

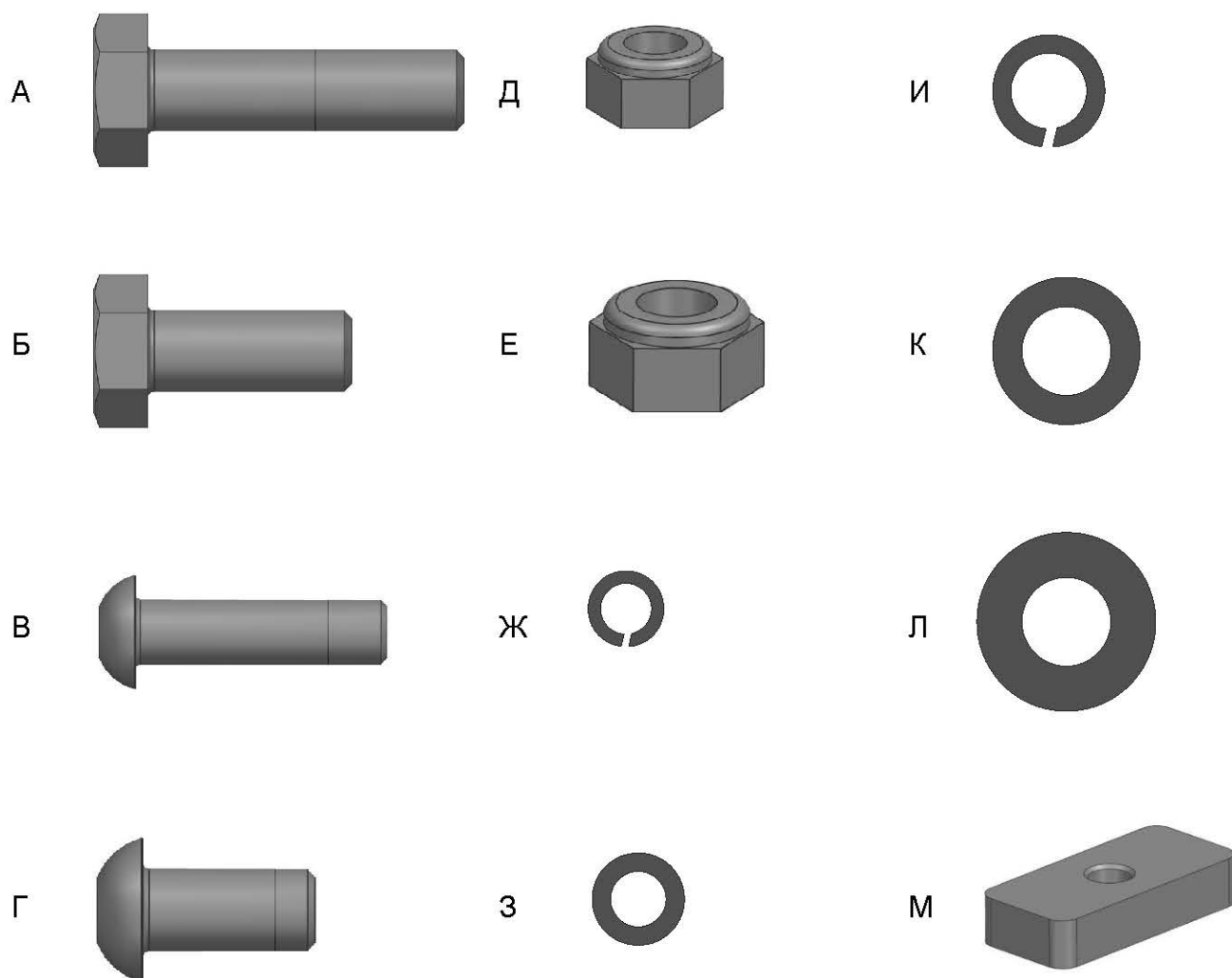
- \* Базовый комплект инструмента
- \* Шестигранники
- \* Гаечные ключи
- \* Рулетка
- \* Канцелярский нож

## МОМЕНТ ЗАТЯЖКИ

M6 - 9 Nm  
M8 - 24 Nm



- |   |   |
|---|---|
| 1. Кронштейн передний левый.....1 шт.   | 8. Кронштейн дефлектора правый..... 1 шт. |
| 2. Кронштейн передний правый.....1 шт.  | 9. Пластина соединительная..... 2 шт.     |
| 3. Кронштейн задний левый.....1 шт.     | 10. Зажим.....8 шт.                       |
| 4. Кронштейн задний правый.....1 шт.    | 11. Пластина.....4 шт.                    |
| 5. Профиль..... 8 шт.                   |   |
| 6. Дефлектор..... 1 шт.                 |   |
| 7. Кронштейн дефлектора левый.....1 шт. |   |



А. Болт 8x35.....	16 шт.
Б. Болт 8x25.....	2 шт.
В. Винт 6x25.....	42 шт.
Г. Винт 8x16.....	4 шт.
Д. Гайка 6.....	8 шт.
Е. Гайка 8.....	18 шт.
Ж. Шайба 6 гровер.....	34 шт.
З. Шайба 6.....	50 шт.
И. Шайба 8 гровер.....	4 шт.
К. Шайба 8.....	8 шт.
Л. Шайба 8 увеличенная.....	32 шт.
М. Закладная М8.....	4 шт.



Рис. 1

1. Соедините Кронштейн передний левый (Поз. 1) с Кронштейном задним левым (Поз. 3), Кронштейн передний правый (Поз. 2) с Кронштейнцем задним правым (Поз. 4) с помощью Пластин соединительных (Поз. 9), Винтов 6x25 (Поз.В), Шайб 6 (Поз. 3) и Гайки 6 (Поз.Д), как показано на рис. 1.

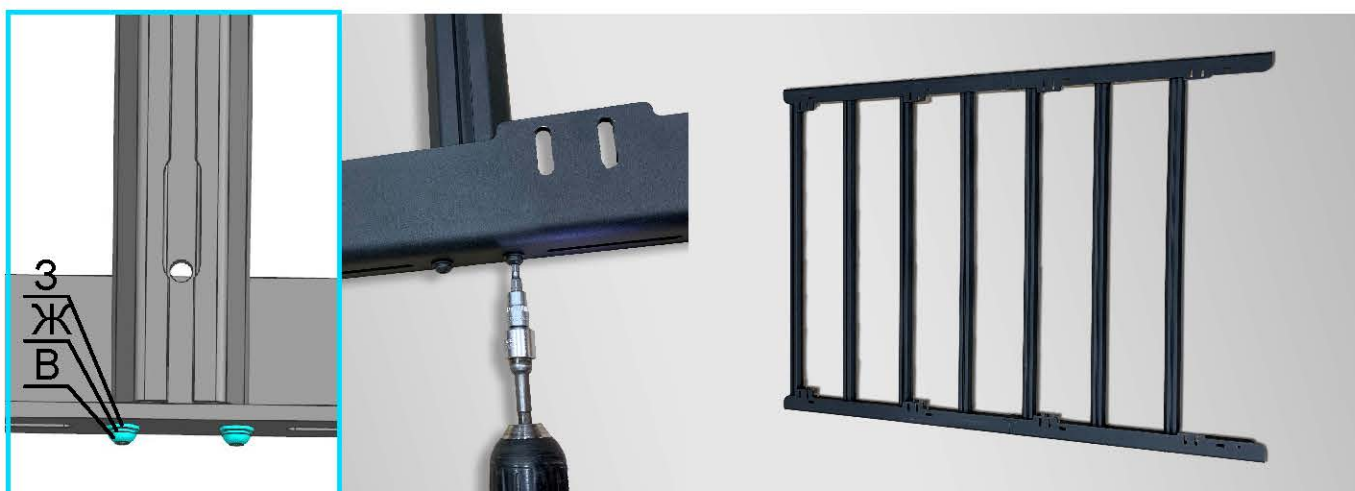


Рис. 2

2. Уложите 7 Профилей (Поз. 5) пазами вниз на ровную плоскую поверхность, соедините Профили (Поз.5) и собранные кронштейны, используя Винты 6x25 (Поз. В), Шайбы 6 гровер (Поз. Ж) и Шайбы 6 (Поз. 3), как показано на рис. 2.



Рис. 3

3. Вставьте 4 Закладные м8 (Поз. М) в т-паз с овальным пазом Профиля (Поз. 5), как показано на рис. 3.

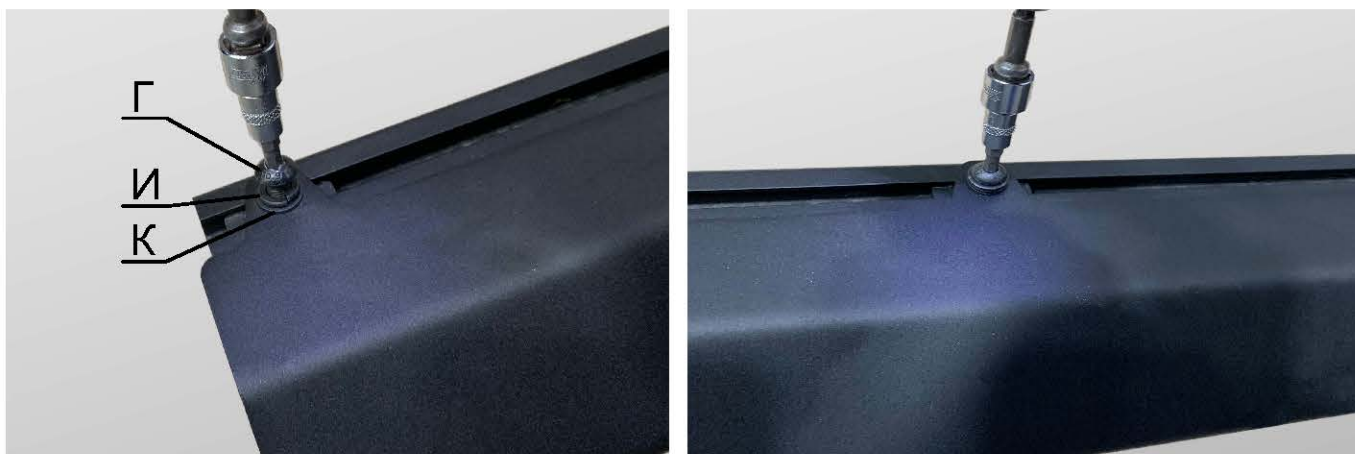


Рис. 4

4. Закрепите Дефлектор (Поз.6) на Профиле (Поз.5), используя Винты 8x16 (Поз. Г), Шайбы 8 гровер (Поз. И) и Шайбы 8 (Поз. К), как показано на рис. 4.



Рис. 5

5. Установите Кронштейны дефлектора (Поз. 8) на Дефлектор (Поз.6), используя Винты 6x25 (Поз. В), Шайбы 6 гровер (Поз. Ж) и Шайбы 6 (Поз. З), как показано на рис. 5.

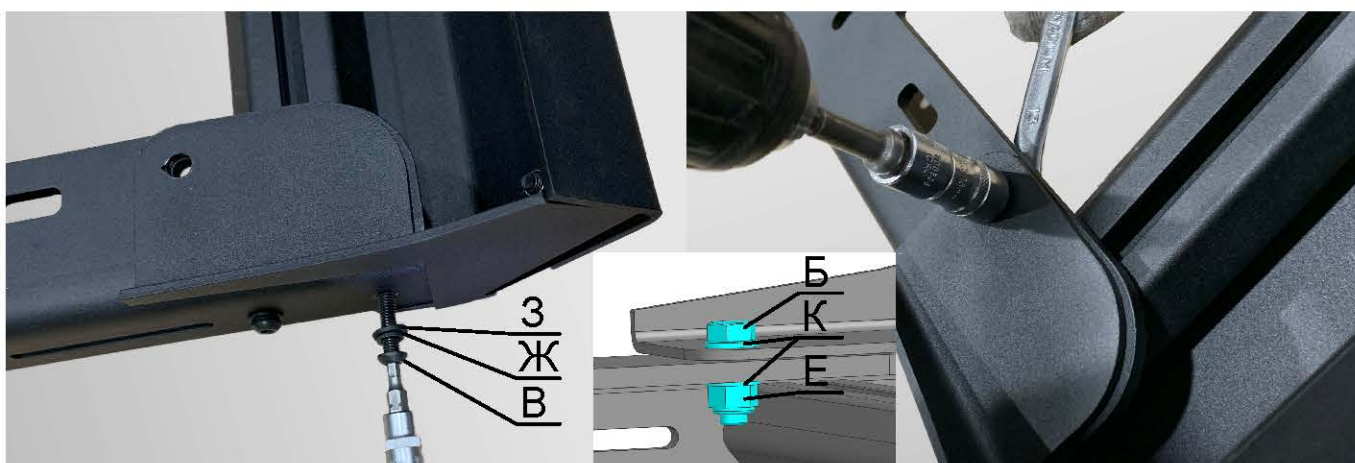


Рис. 6

6. Установите Дефлектор в сборе на багажник, используя Винты 6x25 (Поз.В), Шайбы 6 гровер (Поз. Ж), Шайбы 6 (Поз. З), Болты 8x25 (Поз. Б), Шайбы 8 (Поз. К), Гайки 8 (Поз. Е), как показано на Рис. 6.

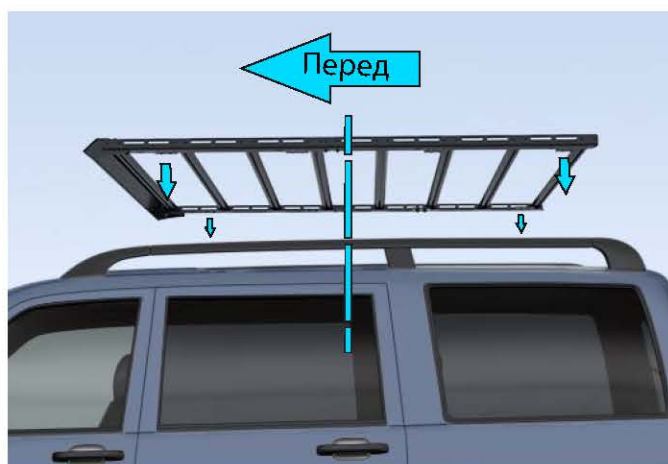


Рис. 8



Рис. 9

7. Установите багажник на центр крыши, как показано на Рис. 7., подготовьте крепления согласно Рис. 9.

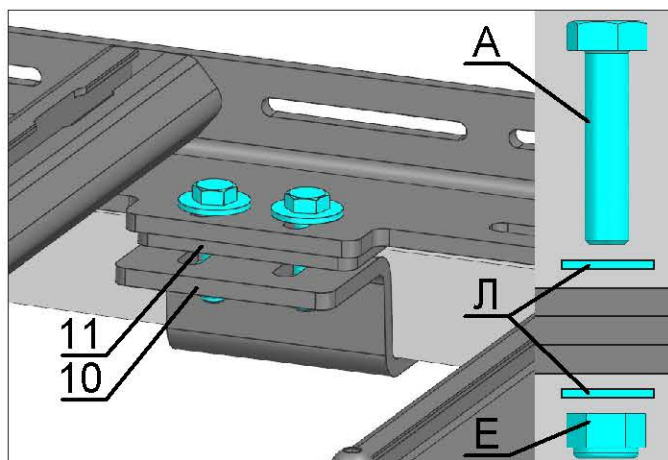


Рис. 9

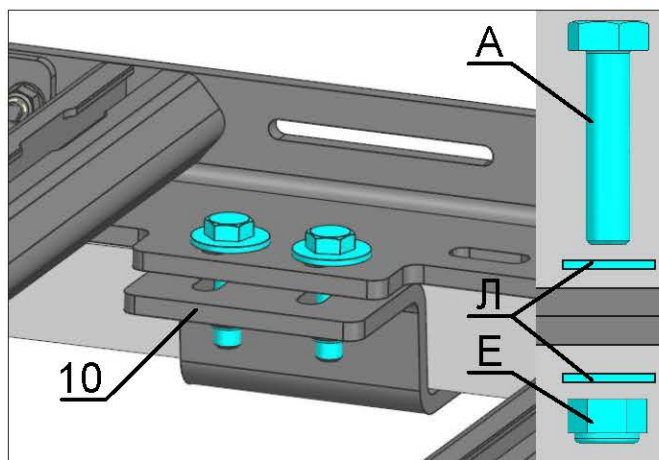


Рис. 10

7. Закрепите багажник спереди и сзади, используя Зажимы (Поз.10), Пластины (Поз.11), Болты 8x 35 (Поз. А), Шайбы 8 увеличенные (Поз. Л), Гайки 8 (Поз. Е), как показано на Рис. 9. Закрепите багажник в средней части, используя Зажимы (Поз.10), Болты 8x35 (Поз. А), Шайбы 8 увеличенные (Поз. Л), Гайки 8 (Поз. Е), как показано на Рис. 10.

## ПРОЦЕСС УСТАНОВКИ



Перед эксплуатацией автомобиля с алюминиевым багажником RIVAL:

- убедитесь, что весь крепеж затянут



**Спасибо за ваш выбор!**

**Искренне ваши,  
команда RIVAL 4x4**