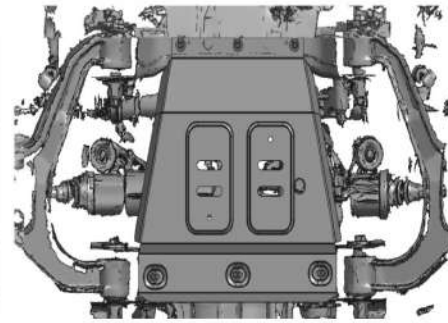
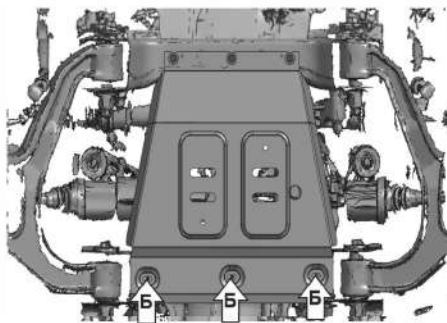
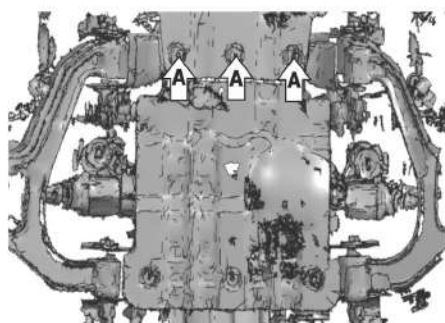
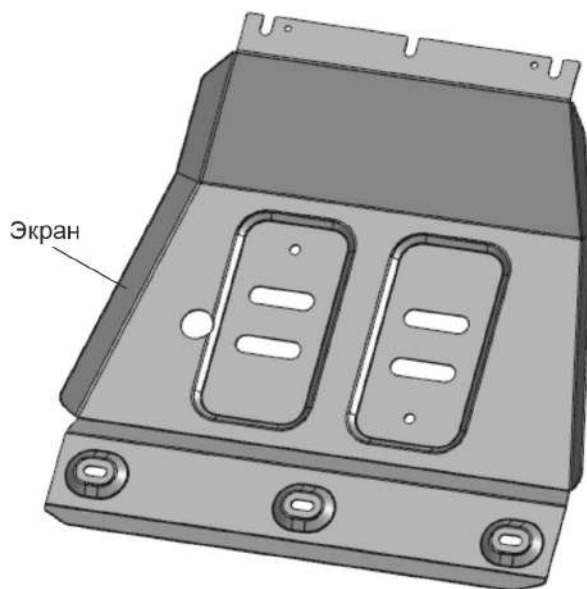


МАРКА	МОДЕЛЬ	ГОД ВЫПУСКА	ОБЪЕМ ДВИГАТЕЛЯ	ТИП КПП	ТИП ПРИВОДА
BAIC	Vj40	2023-	2.0	АКПП	Полный



**Инструкция по установке:**

1. Снять штатную защиту картера.
2. В точках (А) вкрутить на 2-3 оборота штатный крепеж.
3. Установить защиту: переднюю часть завести открытыми пазами на штатный крепеж, заднюю часть закрепить штатным крепежом в точках (Б).
4. Затянуть все резьбовые соединения с необходимым усилием. Использование пневмоинструмента запрещено.

**Состав изделия:**

Наименование	Кол-во	Момент затяжки
Экран	1 шт.	

Производитель вправе вносить изменения в конструкцию защиты.

Техническая поддержка: e-mail: [supp@rivalauto.com](mailto:supp@rivalauto.com); Телефон: 8-800-555-60-43