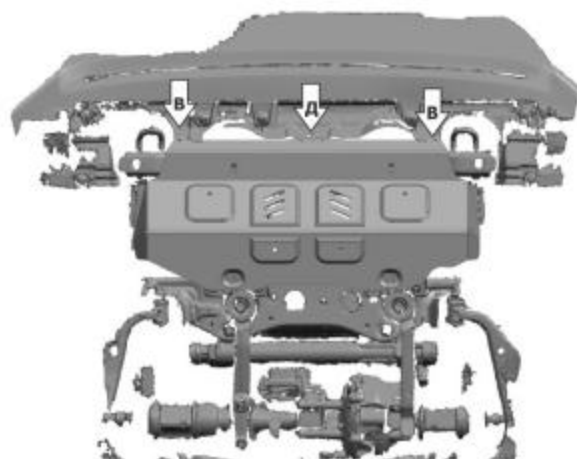
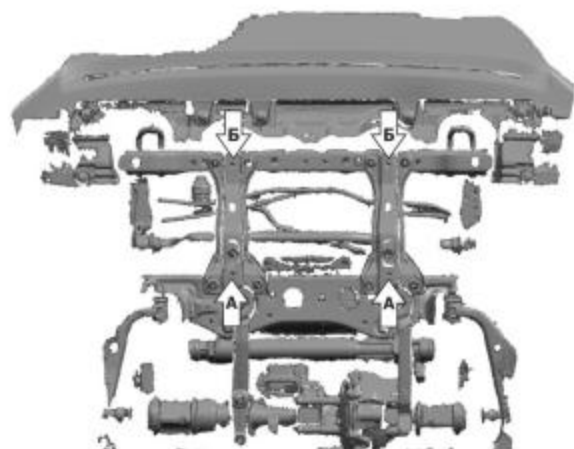
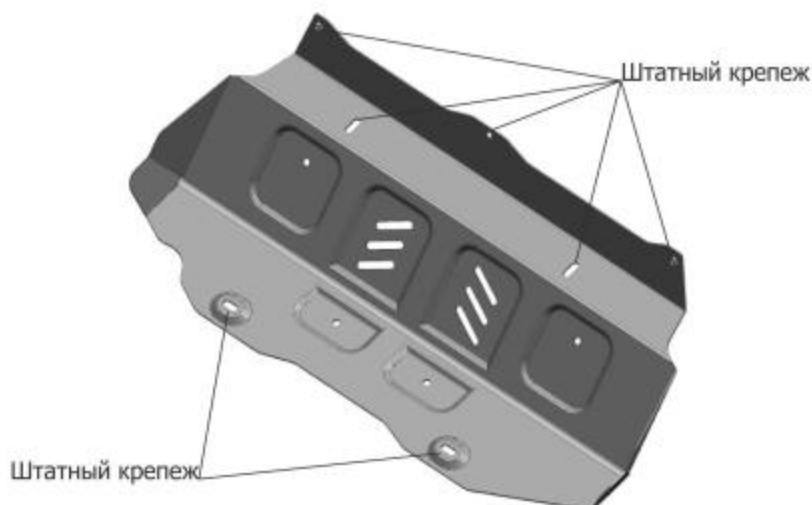


| МАРКА | МОДЕЛЬ | ГОД ВЫПУСКА | ОБЪЕМ ДВИГАТЕЛЯ | ТИП КПП | ТИП ПРИВОДА |
|--------|----------|-------------|-----------------|------------|-------------|
| Toyota | Hilux | 2015- | 2.4TD; 2.8TD | МКПП; АКПП | ПОЛНЫЙ |
| Toyota | Fortuner | 2017- | 2.8d | АКПП | ПОЛНЫЙ |



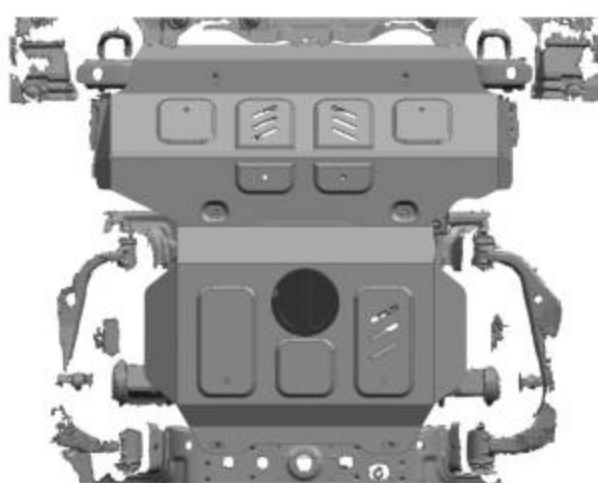
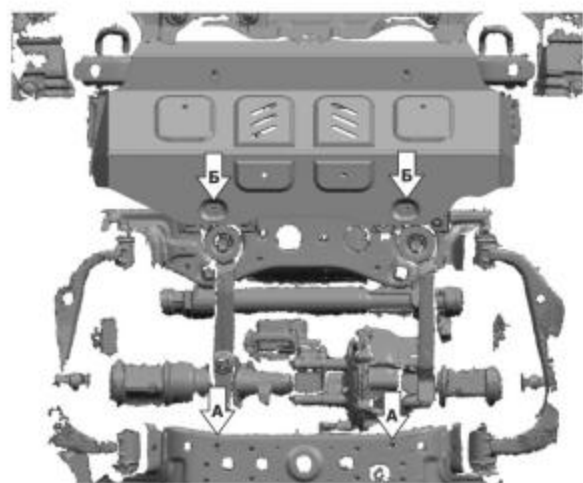
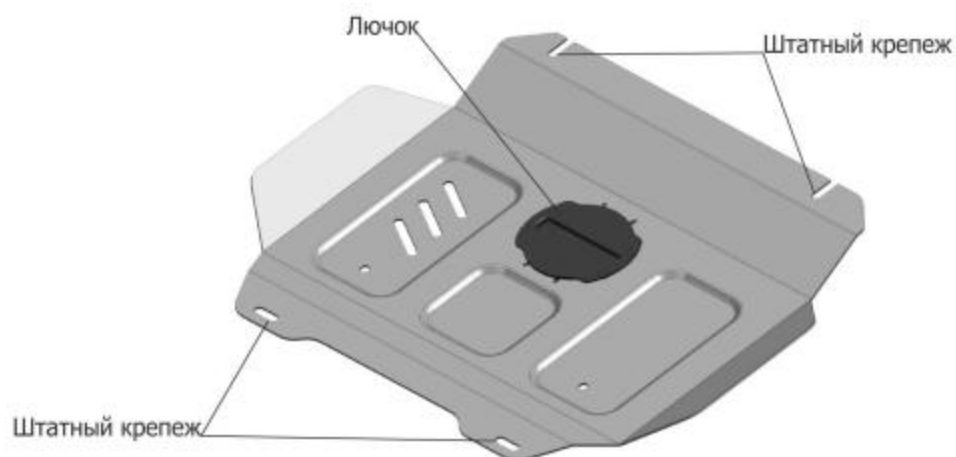
Инструкция по установке:

1. снять штатную защиту.
2. Закрепить защиту штатным крепежом в резьбовые отверстия (А) и (Б).
3. Закрепить пыльник к защите штатным крепежом в отверстия (В) и штатным листом в отверстие (Д)
4. Затянуть болты с необходимым усилием.

Состав изделия:

| Наименование | Кол-во | Момент затяжки |
|----------------|--------|----------------|
| Штатный крепеж | | |

| МАРКА | МОДЕЛЬ | ГОД ВЫПУСКА | ОБЪЕМ ДВИГАТЕЛЯ | ТИП КПП | ТИП ПРИВОДА |
|--------|----------|-------------|-----------------|------------|-------------|
| Toyota | Hilux | 2015- | 2.4TD; 2.8TD | МКПП; АКПП | ПОЛНЫЙ |
| Toyota | Fortuner | 2017- | 2.8d | АКПП | ПОЛНЫЙ |



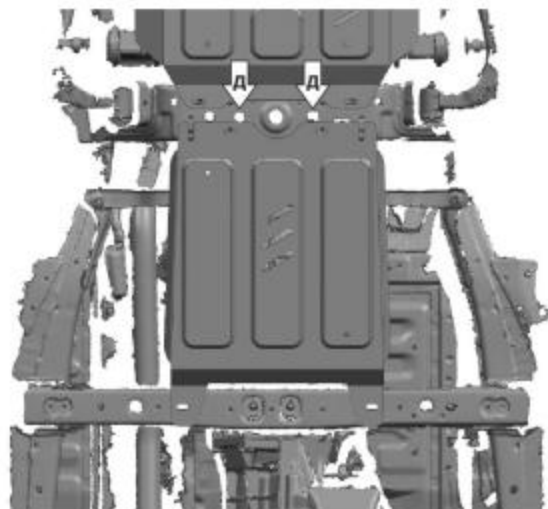
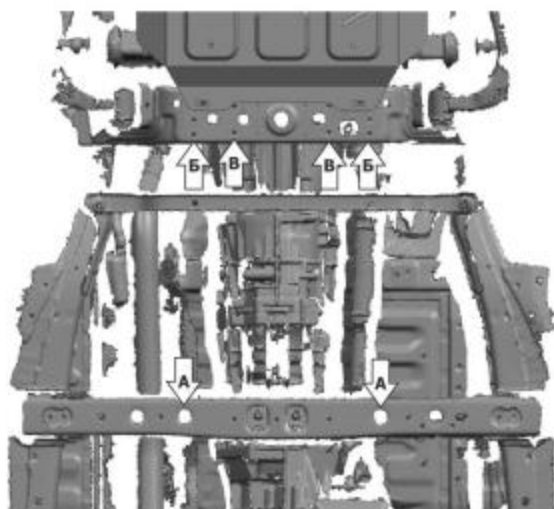
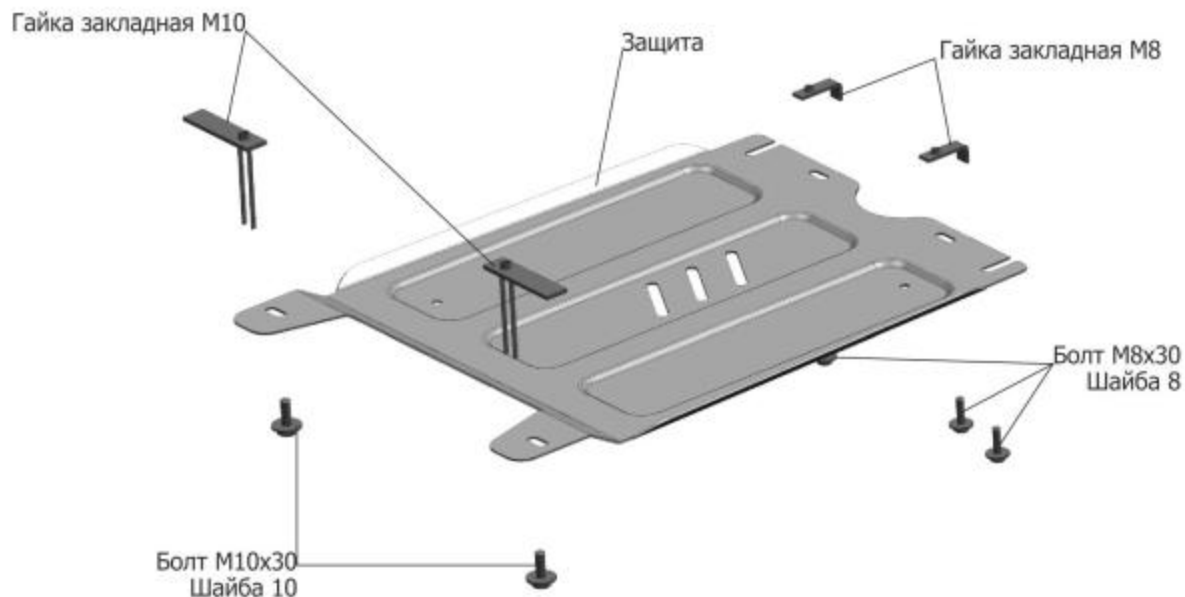
Инструкция по установке:

1. Защита устанавливается совместно с защитой радиатора и картера ч.1
2. Закрепить защиту штатным крепежом в резьбовые отверстия (А) и (Б).
3. Затянуть болты с необходимым усилием.

Состав изделия:

| Наименование | Кол-во | Момент затяжки |
|----------------|--------|----------------|
| Штатный крепеж | | |

| МАРКА | МОДЕЛЬ | ГОД ВЫПУСКА | ОБЪЕМ ДВИГАТЕЛЯ | ТИП КПП | ТИП ПРИВОДА |
|--------|----------|-------------|-----------------|------------|-------------|
| Toyota | Hilux | 2015- | 2.4TD; 2.8TD | МКПП; АКПП | ПОЛНЫЙ |
| Toyota | Fortuner | 2017- | 2.8d | АКПП | ПОЛНЫЙ |



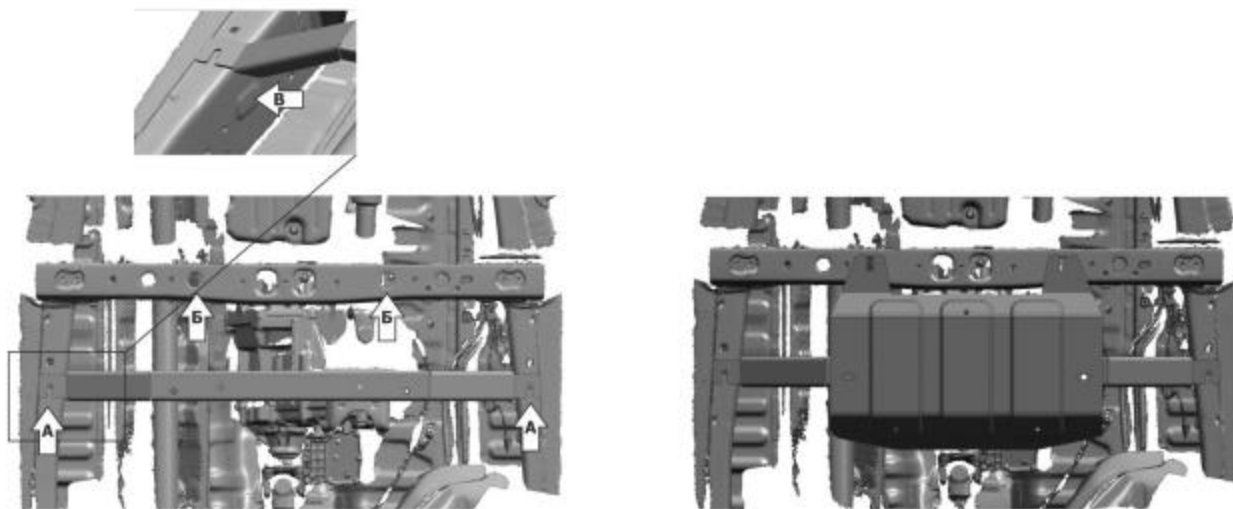
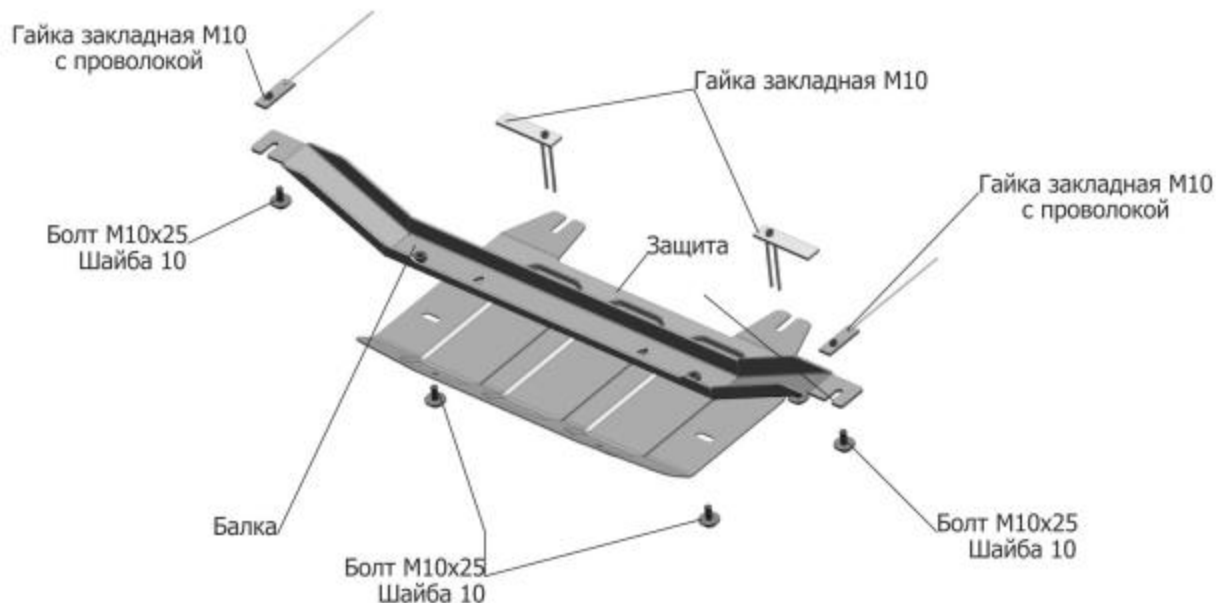
Инструкция по установке:

1. Установить гайку закладную M10 в отверстие(А)
2. Вкрутить болт M8x30 в штатное резьбовое отверстие(Б)
3. Установить защиту: переднюю часть защиты завести на установленные болты M8x30, заднюю часть закрепить болтами M10x30 к гайкам закладным M10. Дополнительно закрепить защиту при помощи болтов M8x30 и гаек закладных M8 в отверстие (В). Гайки закладные установить через отверстия(Д)
4. Затянуть болты с необходимым усилием.

Состав изделия:

| Наименование | Кол-во | Момент затяжки |
|---------------------|--------|----------------|
| Болт M8x30 | 4 шт. | 24.0 Нм |
| Болт M10 | 2 шт. | 47.0 Нм |
| Шайба 8 | 4 шт. | |
| Шайба 10 | 2 шт. | |
| Гайка закладная M8 | 2 шт. | |
| Гайка закладная M10 | 2 шт. | |
| Защита | 1 шт. | |

| МАРКА | МОДЕЛЬ | ГОД ВЫПУСКА | ОБЪЕМ ДВИГАТЕЛЯ | ТИП КПП | ТИП ПРИВОДА |
|--------|----------|-------------|-----------------|---------|-------------|
| Toyota | Fortuner | 2017- | 2.8d | АКПП | ПОЛНЫЙ |



Инструкция по установке:

1. Установить гайки закладные над отверстиями (А), через отверстия (В) под заглушкой и вкрутить болт М10х25 на 2-3 оборота.
2. Установить гайку закладную в отверстия (Б) и вкрутить болт М10х25 на 2-3 оборота.
3. Завести балку на установленные болты М10х25 и произвести подтяжку болтов.
4. Установить защиту: Переднюю часть защиты РК завести на установленные болты М10х25, заднюю часть закрепить к балке болтами М10х25.
5. Затянуть болты с необходимым усилием.

Состав изделия:

| Наименование | Кол-во | Момент затяжки |
|----------------------------------|--------|----------------|
| Болт М10х25 | 6 шт. | 47.0 Нм |
| Шайба М10 | 6 шт. | |
| Гайка закладная М10 | 2 шт. | |
| Гайка закладная М10 с проволокой | 2 шт. | |
| Защита | 1 шт. | |
| Балка | 1 шт. | |