

**Nr kat. C-207**

**PRZEZNACZENIE**

Zaczepek kulowy **C-207** jest przeznaczony do holowania przyczepy. Zaczepek ten posiada aktualne Świadectwo Homologacji uprawniające do oznaczenia wyrobu znakiem homologacji **E20**.

**WARUNKI MONTAŻU**

Zaczepek kulowy **C-207** może być używany i eksploatowany w samochodzie o właściwym stanie technicznym elementów nadwozia. Zaczepek musi być zamontowany i eksploatowany w samochodzie zgodnie z niniejszą instrukcją.

Wszystkie śruby i nakrętki występujące w zaczepek kulowym muszą być dokręcone odpowiednim momentem obrotowym (Mo) o wartościach podanych w poniższej tabeli (dla śrub w klasie 8.8):

M8	-	25 (Nm)	M12	-	85 (Nm)
M10	-	50 (Nm)	M16	-	200 (Nm)

**WARUNKI EKSPLOATACJI**

Zaczepek kulowy **C-207** posiada tabliczkę znamionową określającą prawidłowe i bezpieczne obciążenie zaczepeku, tj.:

Typ: <b>C-207</b> <b>A50-X</b> <b>E20 55R-01 3253</b> D = 11,3 kN S = 130 kg R = 2000 kg	Numer katalogowy zaczepeku kulowego Klasa zaczepeku kulowego (urządzenia sprzęgającego) Nr świadectwa Homologacji zaczepeku kulowego Teoretyczna siła odniesienia działająca na zaczepek kulowy Max. dopuszczalne obciążenie pionowe kuli zaczepeku Max. dopuszczalne obciążenie holowanej przyczepy
---	---

**Siłę D wylicza się ze wzoru:**

$$D = g \times \frac{T \times R}{T + R} \text{ kN}$$

**T**-technicznie dopuszczalna maksymalna masa, w tonach, pojazdu ciągnącego (także ciągników holujących) łącznie, jeśli występuje, z obciążeniem pionowym przyczepy z osi centralną.

**R**-technicznie dopuszczalna maksymalna masa, w tonach, przyczepy samochodowej z dyszlem ruchomym w płaszczyźnie pionowej lub zacy.

**g**-przyspieszenie ziemskie (przyjmowane jako 9,81 m/s<sup>2</sup>)

Podczas eksploatacji poszczególne elementy zaczepeku kulowego powinny być utrzymane w należywym stanie technicznym i zabezpieczone przed działaniem korozji. W czasie holowania przyczepa musi być złączona dodatkowym elastycznym złączem o odpowiedniej wytrzymałości (linka, łańcuch). W czasie eksploatacji zaczepeku kulowego należy okresowo sprawdzać połączenia śrubowe, a w przypadku poluzowania nakrętek należy je dokręcić.

**MONTAŻ**

Zaczepek kulowy **C-207** składa się z następujących elementów:

- |                                 |          |                                    |          |
|---------------------------------|----------|------------------------------------|----------|
| 1. Korpus                       | - 1 szt. | 8. Podkładka specjalna Ø30/Ø12,5x3 | -14 szt. |
| 2. Kula                         | - 1 szt. | 9. Śruba M12x50 (PN/M-82105)       | -10 szt. |
| 3. Kątownik prawy               | - 1 szt. | 10. Śruba M12x65 (PN/M-82101)      | - 2 szt. |
| 4. Kątownik lewy                | - 1 szt. | 11. Podkładka sprężysta Ø12,2      | -12 szt. |
| 5. Wzmocnienie prawe            | - 1 szt. | 12. Podkładka okrągła Ø13,0        | - 2 szt. |
| 6. Wzmocnienie lewe             | - 1 szt. | 13. Nakrętka M12                   | - 6 szt. |
| 7. Uchwyt gniazda elektrycznego | - 1 szt. |                                    |          |

W celu zamontowania zaczepeku kulowego należy przestrzegać poniższego opisu:

1. Montaż zaczepeku **wymaga demontażu i podcinania** zderzaka tylnego samochodu.
2. Zdemontować zderzak tylny oraz wzmocnienie (wzmocnienie nie będzie ponownie wykorzystane).
3. Opuścić tłumik końcowy wraz z uchwytem.

30.10.2015.

**Nr kat. C-207**

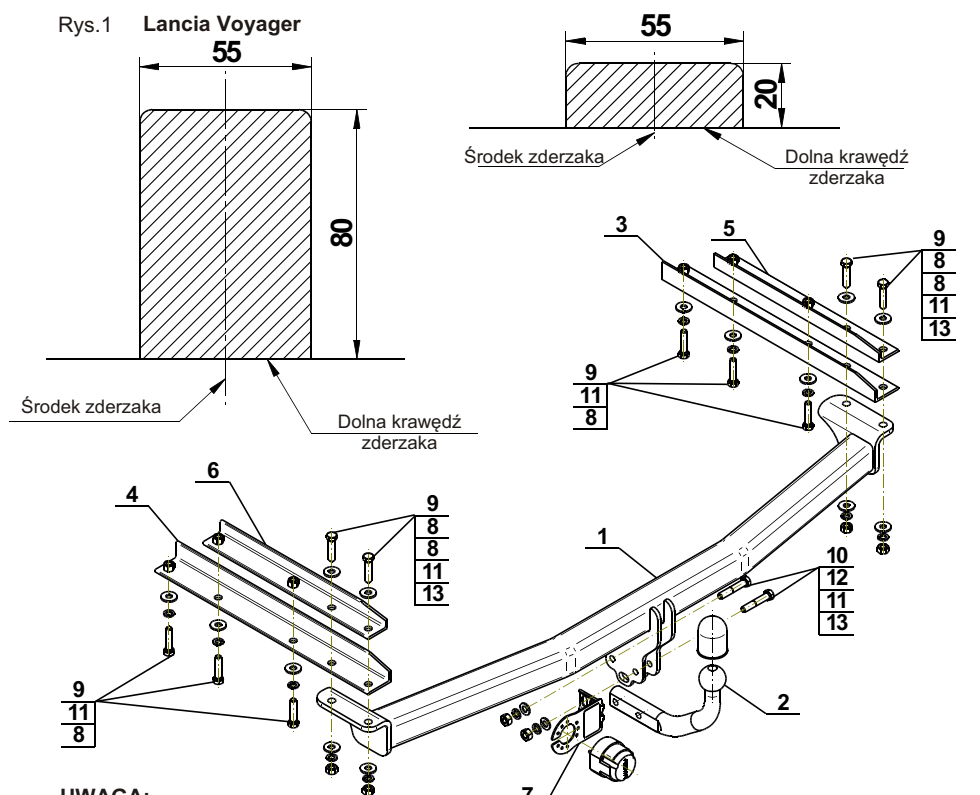
4. Zdemontować z podłużnicy ucho holownicze (jeśli istnieje) (nie będzie ponownie wykorzystane).
  5. Zdemontować z podłużnicy wsporniki wzmocnienia (nie będą ponownie wykorzystane).
  6. Przyłożyć kątowniki (3, 4) do wzmocnień (5, 6), następnie wsunąć do wnętrza podłużnic i skrócić śrubami M12x50 (9) wraz z podkładkami sprężystymi Ø12,2 (11), podkładkami specjalnymi Ø30/Ø12,5x3 (8).
  7. Do kątowników (3, 4) i wzmocnień (5, 6) przyłożyć korpus (1) i skrócić śrubami M12x50 (9) wraz z podkładkami specjalnymi Ø30/Ø12,5x3 (8), podkładkami sprężystymi Ø12,2 (11) i nakrętkami M12 (13).
  8. Wykonać podcięcie w dolnej części zderzaka według rys. 1.
  9. Zamontować zderzak do samochodu i zawiesić tłumik.
  10. Do korpusu (1) dokręcić kulę (2) i uchwyt gniazda elektrycznego (7) śrubami M12x65 (10) wraz z podkładkami okrągłymi Ø13,0 (12), podkładkami sprężystymi Ø12,2 (11) i nakrętkami M12 (13).
- Uwaga:** Po zamontowaniu zaczepeku kulowego nie ma możliwości holowania awaryjnego innego samochodu.

**Przestrzeganie niniejszej instrukcji zapewnia prawidłowy montaż i eksploatację zaczepeku kulowego C-207.**

Po zamontowaniu zaczepeku kulowego **C-207** należy uzyskać wpis w dowodzie rejestracyjnym pojazdu.

**UWAGA:** Sprawdzać połączenia śrubowe po przejechaniu 1000 km. Kulę zawsze utrzymywać w czystości i smarować smarem stałym. Stosować osłonę kuli. Wszystkie uszkodzenia mechaniczne zaczepeku kulowego **C-207** wykluczają dalszą jego eksploatację. Uszkodzony zaczepek **nie może być naprawiany**. W przypadku nie przestrzegania opisanego sposobu montażu lub niewłaściwego jego użytkowania producent **nie ponosi odpowiedzialności** za powstałe szkody.

**SCHEMAT MONTAŻU:**



**UWAGA:**

Cena zaczepeku kulowego nie obejmuje wiązki elektrycznej.

**Nr kat. C-207**

**Cat. No.C-207**

**DESTINATION**

Tow bar **C-207** is designed for towing a trailer. This ball hook has a current certification of approval authorizing the product with **E20** certification sign.

**FITTING CONDITIONS**

Tow bar **C-207** can be used and operated in a car with proper technical conditions of body elements. Those parts cannot be mechanically damaged. The ball hook has to be installed and operated in a car according to this instruction. All bolts and nuts in ball hook have to be screwed down with proper torque (Mo). Torque values are given below:

M8	-	25 (Nm)	M12	-	85 (Nm)
M10	-	50 (Nm)	M16	-	200 (Nm)

**OPERATION CONDITIONS**

The tow bar **C-207** has a rating plate describing correct and safe loads of the hook:

Typ: <b>C-207</b> <b>A50-X</b> <b>E20 55R-01 3253</b> D = 11,3 kN S = 130 kg R = 2000 kg	Tow bar catalogue number. Tow bar class (compressing device) Tow bar certification of approval number Teoretical related force working on a ball hook Max permissible vertical load of the hook ball Max permissible load of towing trailer
---	--

**D - force is calculated using the following formula:**

$$D = g \times \frac{T \times R}{T + R} \text{ kN}$$

**T**-technically permissible maximum mass in tonnes of the towing vehicle (also towing tractors) including, if necessary, the vertical load of a centrale axle trailer.

**R**-technically permissible maximum mass in tonnes of the full trailer with drawgal free to move in the vertical plane or of the semi-trailer.

**g**-acceleration due to gravity(assumed as 9,81 m/s<sup>2</sup>)

During operating individual elements of ball hook should be kept in a proper technical condition and protected from corrosion. The trailer must be linked with an elastic joint with proper durability (cord, chain) while towing. It is necessary to check periodically bolt joints during operating the ball hook. If screws are eased, it is necessary to screw them down.

**FITTING**

The tow bar **C-207** is made up of the following elements:

- |                            |           |                               |            |
|----------------------------|-----------|-------------------------------|------------|
| 1. Towbar mainframe        | - 1 piece | 8. Special washer Ø30/Ø12,5x3 | -14 pieces |
| 2. Tow ball                | - 1 piece | 9. Screw M12x50               | -10 pieces |
| 3. Right angle bar         | - 1 piece | 10. Screw M12x65              | - 2 pieces |
| 4. Left angle bar          | - 1 piece | 11. Spring washer Ø12,2       | -12 pieces |
| 5. Right strengthening     | - 1 piece | 12. Flat washer Ø13,0         | - 2 pieces |
| 6. Left strengthening      | - 1 piece | 13. Nut M12                   | - 6 pieces |
| 7. Electrical socket plate | - 1 piece |                               |            |

Please follow the installation fitting instruction below in order to ensure correct installation of the towbar:

1. Rear bumper **cutting and removing is required**.
2. Remove the rear bumper and its reinforcement (reinforcement will not be reused).
3. Leave the last silencer with holder.

30.10.2015.

**Cat. No. C-207**

4. Remove the towing eye from stringer (if exist) (will not be reused).
  5. Remove the reinforcement supports (will not be reused).
  6. Attach the angle bars (3, 4) to the strengthenings (5, 6) then slide to the inside of stringers and screw on using bolts M12x50 (9) with spring washers Ø12,2 (11), special washers Ø30/Ø12,5x3 (8).
  7. Attach the towbar mainframe (1) to the angle bars (3, 4) and strengthenings (5, 6) using bolts M12x50 (9) with special washers Ø30/Ø12,5x3 (8), spring washers Ø12,2 (11) and nuts M12 (13).
  8. Perform undercut in the bottom of bumper according fig. 1.
  9. Install the bumper to the car and hang on the silencer.
  10. Tighten the tow ball (2) and electrical plate (7) to the towbar mainframe (1) using bolts M12x65 (10) with round washers Ø13,0 (12), spring washers Ø12,2 (11) and nuts M12 (13).
- Caution:** After install the tow bar emergency towing of another vehicle is not possible.

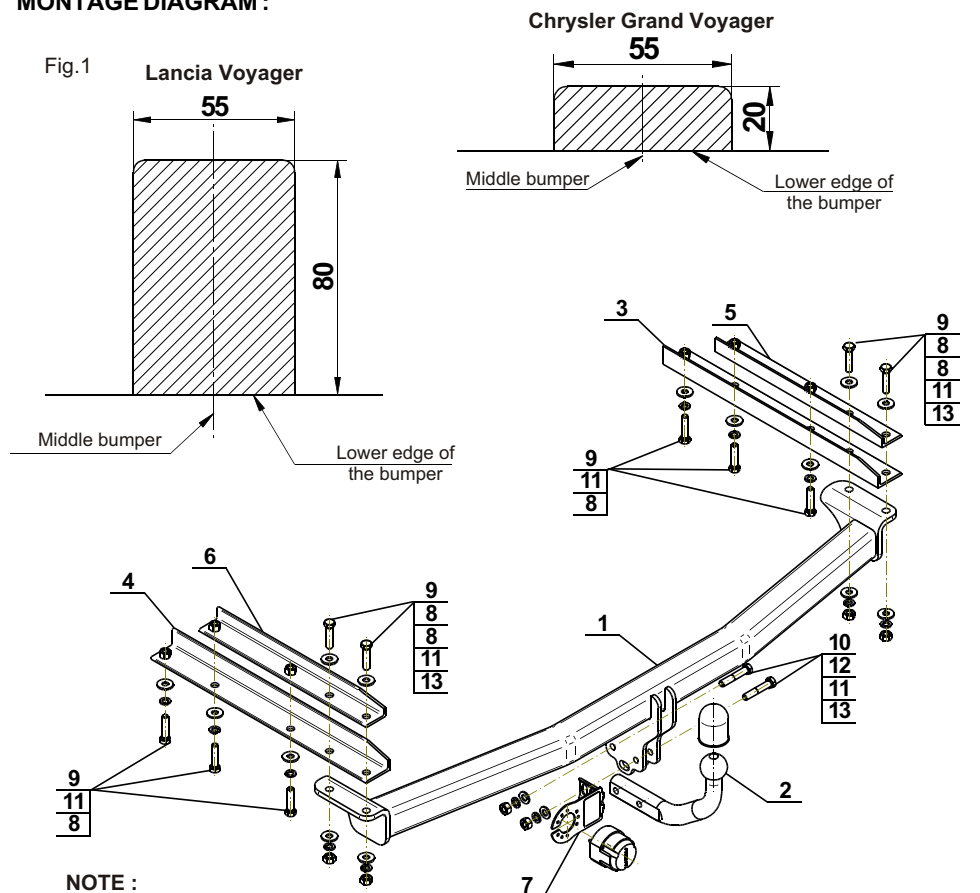
**Obeying this instruction assures correct montage and the C-207 tow bar operating.**

After assembling of the tow bar **C-207** you have to get entry in cars **registration book**.

**CAUTION :**

Check if all bolts and nuts are correctly tightened after 1000km. Keep tow ball clean, grease and cased. All mechanical damages of tow bar excludes its further exploitation. Damaged ball hook **cannot be repaired**. In case of braking the rules of montage or unproper usage manufacturer **do not take responsibility** for arised damages.

**MONTAGE DIAGRAM :**



**NOTE :**

Bunch of wires is not included (in total price).

**Cat. No. C-207**

## Katalognummer C-207

### Verwendungsbereich

**Vor der Montage einer Anhängerkupplung überprüfen Sie bitte in der Montageanleitung und im Fahrzeugschein, dass der Wagen zum Anhänger geeignet ist.**

Die Anhängerkupplung **C-207** ist für das Ziehen eines Anhängers bestimmt. Die Anhängerkupplung besitzt das Prüfzeichen **E20**.

### Vorbedingungen für die Montage der Anhängerkupplung

Die Anhängerkupplung **C-207** darf nur an Fahrzeugen montiert und genutzt werden, deren Karosserie in einem einwandfreien technischen Zustand ist. Die Anhängerkupplung darf nur entsprechend der folgenden Anleitungen montiert und genutzt werden.

Alle Schrauben und Muttern entsprechend dem in der folgenden Tabelle angegebenen Drehmoment (Mo) anziehen (das Drehmoment bezieht sich jeweils auf Schrauben der Festigkeitsklasse 8.8):

M8	-	25 (Nm)	M12	-	85 (Nm)
M10	-	50 (Nm)	M16	-	200 (Nm)

### Nutzungsbedingungen

Die Anhängerkupplung **C-207** besitzt ein Typenschild, das die Parameter für eine ordnungsgemäße und sichere Belastung der Kupplung angibt:

Typ: <b>C-207</b>	Katalognummer von der Anhängerkupplung
<b>A50-X</b>	Kupplungsklasse
<b>E20 55R-01 3253</b>	Die Homologationsnummer der Anhängerkupplung
<b>D = 11,3 kN</b>	D-Wert
<b>S = 130 kg</b>	Stützlast
<b>R = 2000 kg</b>	Max. Anhängerlast

### Der D-Wert wird nach folgender Formel berechnet:

$$D = g \times \frac{T \times R}{T + R} \text{ kN}$$

**T**- zulässiges Gesamtgewicht des Zugfahrzeugs (oder auch eines Schleppzuges) in Tonnen; einschließlich, falls gegeben, der senkrechten Achslast des Anhängers auf die Zentralachse

**R**- zulässiges Gesamtgewicht eines PKW-Anhängers mit einer in der Senkrechten beweglichen Deichsel oder eines Aufliegers (in Tonnen)

**g**- Erdbeschleunigung (9,81 m/s<sup>2</sup>).

Während der Nutzung sind die einzelnen Kupplungsteile in einem einwandfreien technischen Zustand zu halten und vor Korrosion zu schützen. Während des Schleppvorgangs ist der Anhänger zusätzlich mit einem Seil oder einer Kette von entsprechender Stärke mit dem Zugfahrzeug zu verbinden. Während der Nutzung der Anhängerkupplung sind von Zeit zu Zeit die Verschraubungen zu überprüfen und gegebenenfalls nachzuziehen.

### Montageanleitung:

Die Anhängerkupplung **C-207** besteht aus :

- |                        |           |  |           |
|------------------------|-----------|--|-----------|
| 1. Gestell             | - 1 Stück | 8. Spezielle Unterlegscheibe Ø30/Ø12,5x3 | -14 Stück |
| 2. Kupplungskugel      | - 1 Stück | 9. Schraube M12x50                       | -10 Stück |
| 3. Rechtes Winkeleisen | - 1 Stück | 10. Schraube M12x65                      | - 2 Stück |
| 4. Linkes Winkeleisen  | - 1 Stück | 11. Federring Ø12,2                      | -12 Stück |
| 5. Rechte Verstärkung  | - 1 Stück | 12. Rundunterlegscheibe Ø13,0            | - 2 Stück |
| 6. Linke Verstärkung   | - 1 Stück | 13. Mutter M12                           | - 6 Stück |
| 7. Steckdosenhalterung | - 1 Stück |  |           |

### Um die Anhängerkupplung C-207 richtig zu montieren ist folgende Beschreibung einzuhalten:

- Die Montage der Anhängerkupplung **erfordert die Demontage** und **einen Anschnitt** der hinteren Stoßstange.
- Die hintere Stoßstange zusammen mit der Stoßstangeverstärkung demontieren (die Verstärkung wird nicht mehr gebraucht).
- Den Endauspufftopf zusammen mit dem Griff abhängen.

- Die Abschleppöse (wenn sie vorhanden ist) vom Längsträger demontieren (sie wird nicht mehr gebraucht).
- Von den Längsträgern die Verstärkungsstützen demontieren (sie werden nicht mehr gebraucht).
- Die Winkeleisen (3, 4) an die Verstärkungen (5, 6) anlegen, dann in das Innere der Längsträger hineinschieben und mit den Schrauben M12x50 (9), den Federringen Ø12,2 (11) und den speziellen Unterlegscheiben Ø30/Ø12,5x3 (8) anschrauben.
- Das Gestell (1) an die Winkeleisen (3, 4) und an die Verstärkungen (5, 6) anlegen und mit den Schrauben M12x50 (9), den speziellen Unterlegscheiben Ø30/Ø12,5x3 (8), den Federringen Ø12,2 (11) und den Muttern M12 (13) anschrauben.
- Den Anschnitt im Unterteil der hinteren Stoßstange nach Zeichnung 1. durchführen.
- Die Stoßstange wieder montieren und den Auspufftopf aufhängen.
- An das Gestell (1) die Kupplungskugel (2) zusammen mit der Steckdosenhalterung (7) mit den Schrauben M12x65 (10), den Rundunterlegscheiben Ø13,0 (12), den Federringen Ø12,2 (11) und den Muttern M12 (13) anschrauben.

### Achtung:

Nach der Montage der **Anhängerkupplung gibt es keine Möglichkeit, einen anderen Wagen im Notfall abzuschleppen.**

**Die Einhaltung vorliegender Gebrauchsanleitung versichert richtige Montage und Nutzung der Anhängerkupplung C-207.**

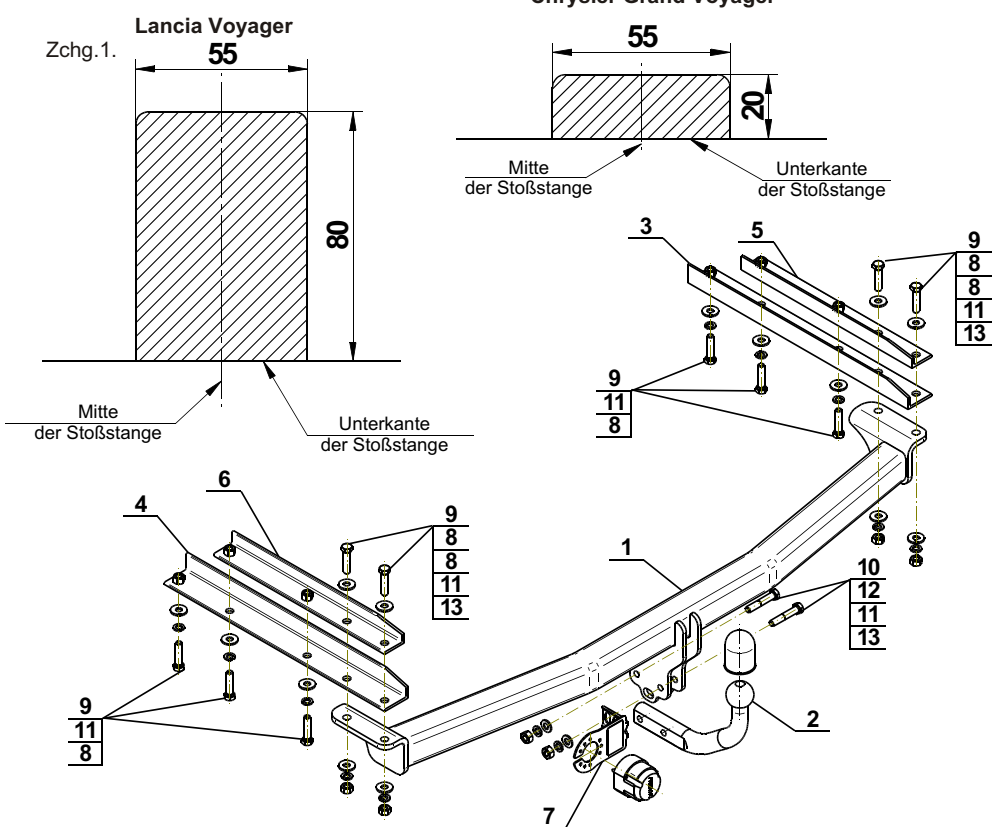
Montage der Anhängerkupplung **C-207** soll ins Fahrzeugschein eingetragen werden.

**Achtung:** Nach 1000 km sind die Schraubverbindungen nachzuprüfen. Die Kugel ist sauber einzuhalten und mit Schmierfett einzuschmieren. Eine Kugelschutz ist zu verwenden.

Alle mechanischen Beschädigungen der Anhängerkupplung **C-207** schließen weitere Nutzung aus.

Die beschädigte Anhängerkupplung ist nicht reparierbar. Sollte die Art der Montage nicht eingehalten oder falsch genutzt werden, übernimmt der Hersteller keine Verantwortung für entstandenen Schaden.

### Montageschema:



**Achtung:** Im Preis der Anhängerkupplung ist kein Elektrosatz enthalten.

**Die Anhängerkupplung muss nicht beim TÜV vorgeführt werden, da diese mit dem Zeichen E20 ausgezeichnet ist, es sei denn, dass aktuelle Vorschriften es anders bestimmen. Diese Montageanleitung dient als ABE und muss mit den Fahrzeugpapieren mitgeführt werden.**