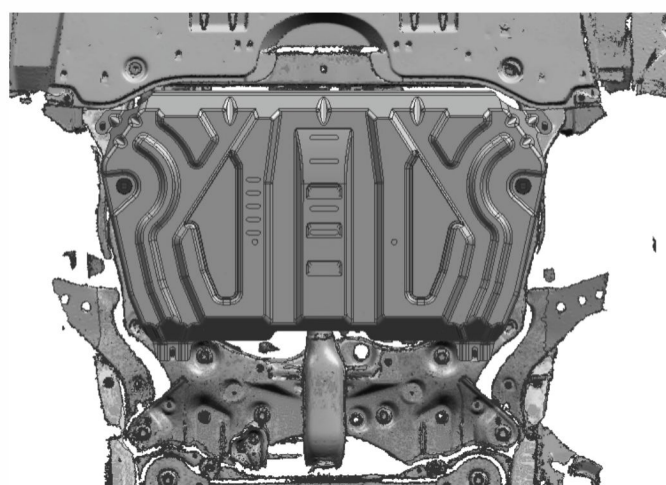
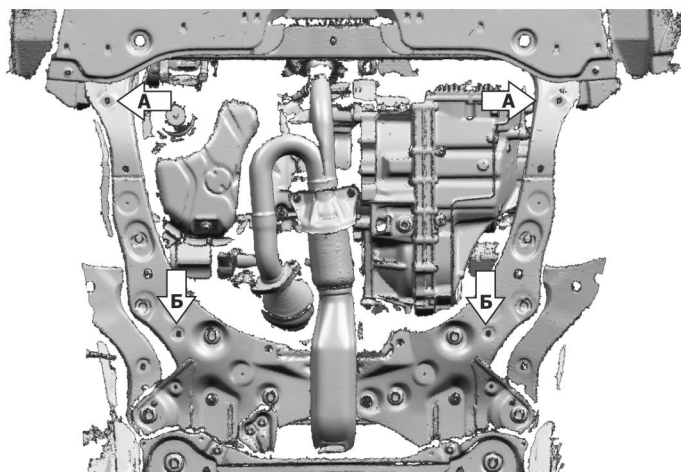
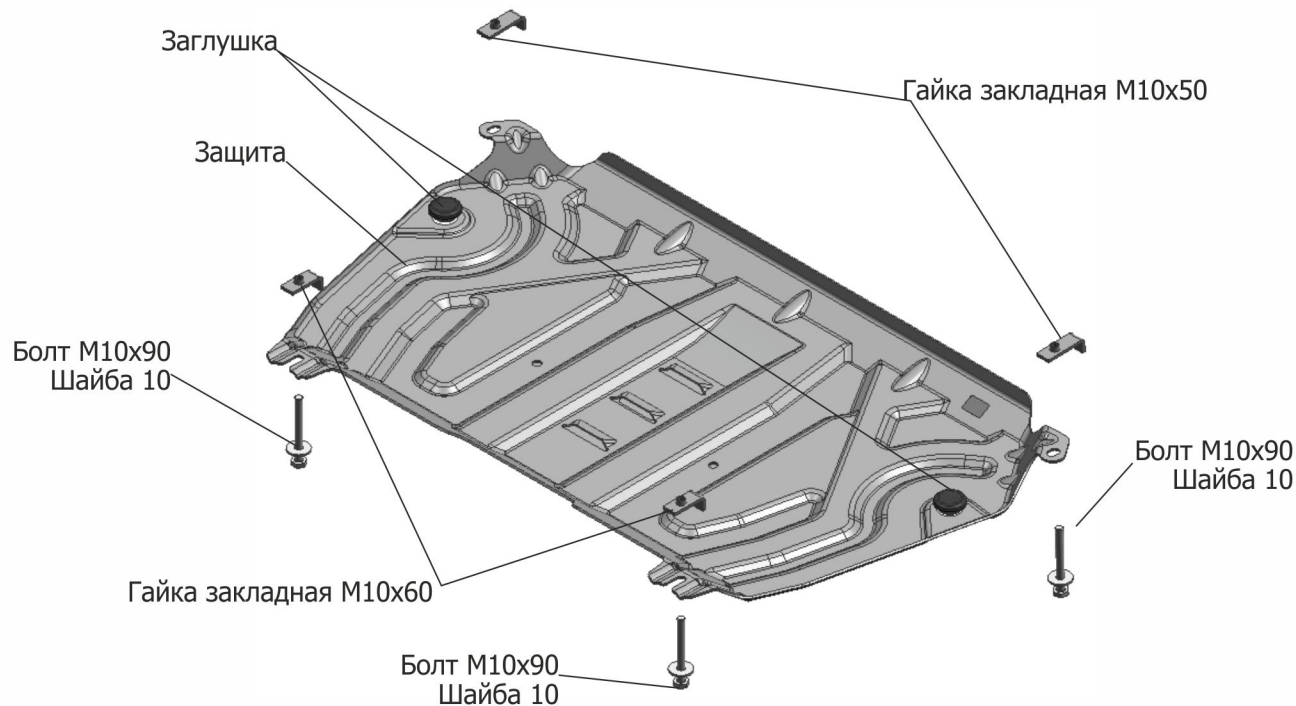


МАРКА	МОДЕЛЬ	ГОД ВЫПУСКА	ОБЪЕМ ДВИГАТЕЛЯ	ТИП КПП	ТИП ПРИВОДА
Toyota	Camry(XV70)	2018-	2.5; 3.5	АКПП	ПЕРЕДНИЙ



Инструкция по установке:

1. Установить гайки закладные M10x50 над отверстиями (А)
2. Установить гайки закладные M10x60 над отверстиями (Б) и вкрутить болты M10x90 на 2-3 оборота.
3. Установить защиту: заднюю часть завести на установленные болты M10x90, переднюю часть закрепить болтами M10x90 к гайкам закладным M10x50.
4. Затянуть болты с необходимым усилием

Состав изделия:

Наименование	Кол-во	Момент затяжки
Болт M10x90	4 шт.	47.0 Нм
Шайба 10	4 шт.	
Гайка закладная M10x50	2 шт.	
Гайка закладная M10x60	2 шт.	
Защита	1 шт.	
Заглушка	2 шт.	